

 **adf**  
fabricante equipamentos térmicos



**Wood Heating Solutions**



**PT** A ADF é uma metalomecânica portuguesa de cariz familiar fundada em 1976 e que, desde a sua génese, se dedica ao fabrico de equipamentos de aquecimento a lenha, com qualidade, robustez e design.

Tendo a Qualidade e a inovação como prioridade, cria na década de 80 o seu Laboratório de I-D e, em 2004, implementa o sistema de Gestão de Qualidade ISO 9001.

Os produtos ADF são projetados de acordo com as Certificações Europeias e Internacionais, garantindo performance e segurança.

Atualmente, adquirir um equipamento ADF é mais do que garantir o aquecimento do seu lar: é decoração, conforto, segurança e bem-estar.



1976

**ES** ADF es una metalúrgica portuguesa familiar fundada en 1976 y desde su creación, dedicada a la fabricación de aparatos de calefacción a leña, con calidad, robustez y diseño.

Con la Calidad y la innovación como prioridad, crea en la década de 80 su Laboratorio de I-D y, en 2004, implementa el sistema de Gestión de Calidad ISO 9001.

Los productos ADF están diseñados de acuerdo con las Certificaciones Europeas e Internacionales, garantizando así el rendimiento y la seguridad.

Hoy en día, adquirir un aparato ADF, es más que garantizar el calentamiento de su hogar: es decoración, confort, seguridad y bienestar.



**EN** ADF is a Family-owned metalworking business founded in 1976, that from its early stages manufactures quality wood-burning heaters with great robustness and design.

Focusing on quality and innovation, its R & D laboratory facilities were created in the 1980s and, in 2004, the ISO 9001 quality management system was adopted.

ADF products are designed in accordance with European and International Certifications, thus guaranteeing performance and safety.

Acquiring ADF wood burning appliances today, isn't simply insuring heating solution for your home; it is comfort, dependability, well-being and a work of art.




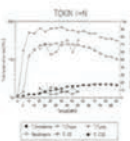
1983

**FR** ADF est une entreprise portugaise familiale de métallurgie fondée en 1976 et qui, depuis ses débuts, se consacre à la production d'appareils de chauffage au bois avec qualité, robustesse et design.

Axé sur la qualité et l'innovation, a créé son laboratoire I-D dans les années 1980 et a adopté en 2004 le système de gestion de la qualité ISO 9001.

Les produits ADF sont conçus conformément aux certifications européennes et internationales afin d'assurer la performance et la sécurité.

Aujourd'hui, acheter un appareil ADF, c'est plus que garantir le réchauffement de votre maison: c'est décoration, confort, sécurité et bien-être. 



2007

**DE** ADF ist ein im Jahr 1976 gegründetes Metallunternehmen, das sich in Familienbesitz befindet und von Anfang an hochwertige Holzheizgeräte mit großer Robustheit und Design herstellt.

Die F & E-Laboreinrichtungen, die auf Qualität und Innovation ausgerichtet sind, wurden in den 1980er-Jahren gegründet und 2004 wurde das Qualitätsmanagementsystem nach ISO 9001 eingeführt.

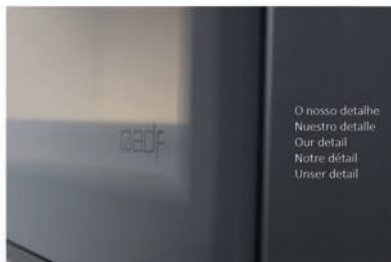
ADF-Produkte werden in Übereinstimmung mit europäischen und internationalen Zertifizierungen entwickelt, wodurch Leistung und Sicherheit garantiert werden.

Wenn Sie heute ADF-Holzfeuerungsgeräte erwerben, ist dies nicht einfach nur eine Heizlösung für Ihr Zuhause. Es ist Komfort, Zuverlässigkeit, Wohlbefinden und ein Kunstwerk.





A nossa dedicação  
Nuestra dedicación  
Our dedication  
Notre dévouement  
Unser engagement



O nosso detalhe  
Nuestro detalle  
Our detail  
Notre détail  
Unser detail



A qualidade dos nossos materiais  
La calidad de nuestros materiales  
The quality of our materials  
La qualité de nos matériaux  
Die Qualität unserer Materialien

LEGENDA - LEYENDA - CAPTION - LÉGENDE - BILDUNTERSCHRIFT

	<p>Classe Energética Clase energética Energy class Classe énergétique Energieklasse</p>		<p>Volume máximo de aquecimento Volumen máximo de calentamiento Max heating volume Max volume de chauffage Max Heizvolumen</p>		<p>Tiragem chaminé Tiro Chimenea Flue draught Tirage de cheminée Förderdruck</p>
	<p>Rendimento Rendimiento Efficiency Efficacité Effizienz</p>		<p>Consumo Consumo Consumption Consommation Verbrauch</p>		<p>Peso Peso Weight Poids Gewicht</p>
	<p>Potência Nominal Potencia calorífica nominal Nominal heat output Puissance thermique nominale Nennwärmeleistung</p>		<p>Largura fornalha Ancho de la cámara de combustión Combustion chamber width Largeur de la chambre de combustion Brennkammerbreite</p>		<p>Controlo Ventilação Control de ventilación Ventilation Control Contrôle de la ventilation Lüftungssteuerung</p>
	<p>Diâmetro saída fumos Diámetro de salida del gas de combustión Flue gas outlet diameter Diamètre de sortie des gaz de combustion Durchmesser des Abgasauslasses</p>		<p>Admissão ar exterior Toma de aire exterior Outside air admission Prise d'air extérieur Außenlufteinlass</p>		<p>Admissão ar exterior Toma de aire exterior Outside air admission Prise d'air extérieur Außenlufteinlass</p>

# Index





**Inseríveis**  
**Insertables**  
**Inserts**  
**Inserts**  
**Einsätze**

Línea	9
Clare	13
Vista	19
Hayra	21



**Salamandras**  
**Estufas**  
**Freestandings**  
**Poêles**  
**Kaminöfen**

Línea	27
Clare	34
Hayra	39
Vista	52
Millenium	55



**Acessórios**  
**Accesorios**  
**Accessories**  
**Accessoires**  
**Zubehör**

Molduras	57
Marcos	
Frames	
Cadres	
Rahmen	

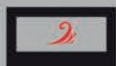




**Inseríveis  
Insertables  
Inserts  
Einsätze**

Linea 100





Linea 70

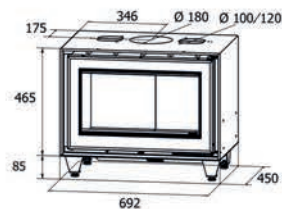




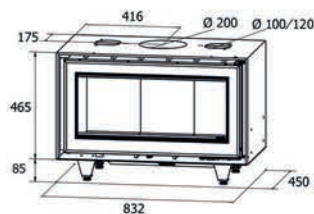


**Linea  
Series**

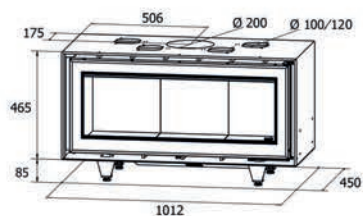
LINEA  
70



LINEA  
85



LINEA  
100



**LINEA 70**

A+

84

8,1

300

2

560

180

12

135

**LINEA 85**

A+

83

8,9

350

2

700

200

12

150

**LINEA 100**

A+

80

10,4

425

3

880

200

12

186



Clare 60S VT





gacp



Clare 70



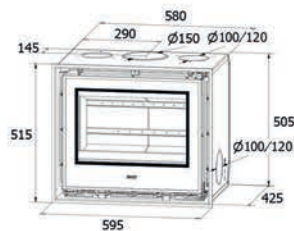


## Clare Series

Clare  
60S



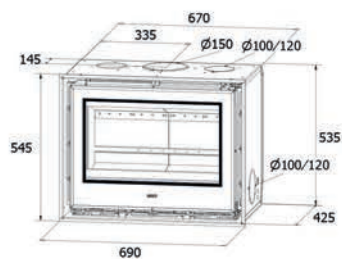
Clare  
60



Clare  
70S



Clare  
70



Clare 60S

A+

86

5,4

200

1,4

450

150

12

110

Clare 60

A+

86

5,4

200

1,4

450

150

12

113

80/100 (\*)

Clare 70S

A+

85

7,2

250

2,2

540

150

12

126

Clare 70

A+

85

7,2

250

2,2

540

150

12

129

(\*) Opcional



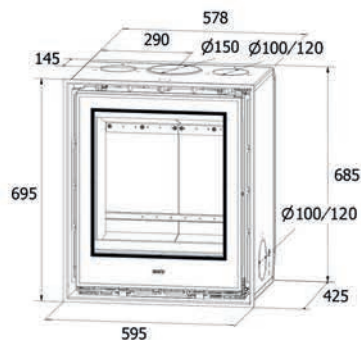
Clare 100S



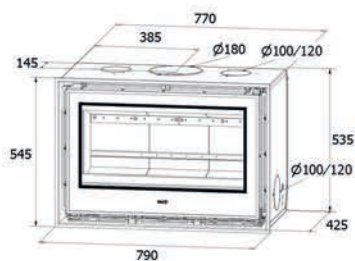


## Clare Series

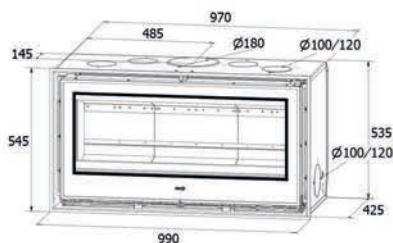
Clare  
60S VT



Clare  
80S



Clare  
100S



Clare 60S VT

A+	84	6,3	220	1,9	450	150	12	134		
Clare 80S	A+	84	8,1	300	2,2	640	180	12	134	80/100 (*)
Clare 100S	A+	83	8,5	310	2,3	840	180	12	165	

(\*) Optional

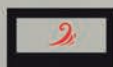






Vista 100





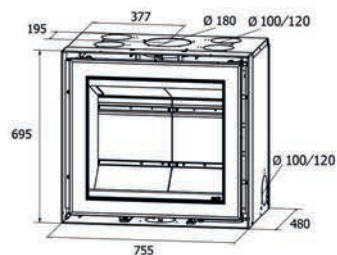
Vista 75



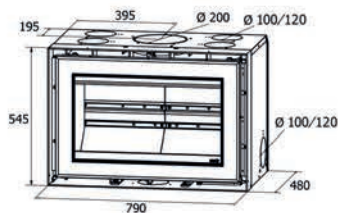
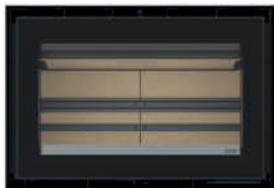


**Vista  
Series**

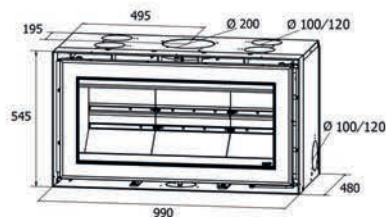
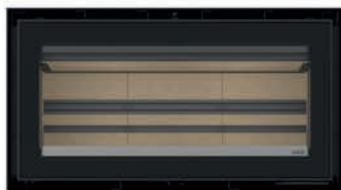
VISTA  
75



VISTA  
80



VISTA  
100



**VISTA 75**

A

78

7,7

297

2

600

180

12

177

**VISTA 80**

A

77

8,1

305

2

630

200

12

161

**VISTA 100**

A

76

9,8

380

3

830

200

12

192



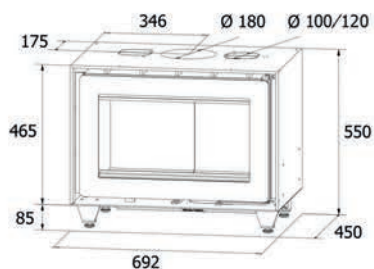
Hayra  
70



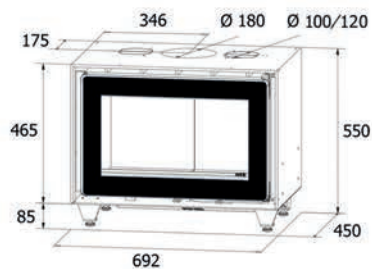


## Hayra Series

Hayra  
70



Hayra  
70V



Hayra 70

A+

84

8,1

300

2

560

180

12

129

Hayra 70V



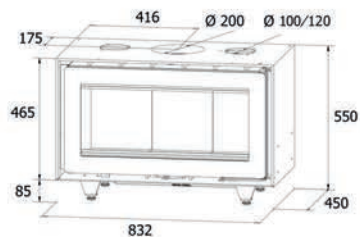
Hayra 85V



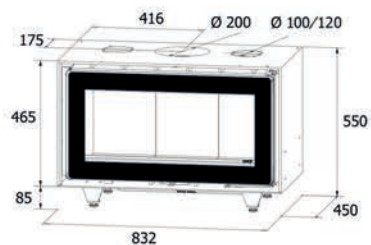


Hayra  
Series

Hayra  
85



Hayra  
85V



Hayra 85

A+

83

8,9

330

2

700

200

12

148



Hayra 85V







**Salamandras**  
**Estufas**  
**Freestanding**  
**Poëles**  
**Kaminöfen**

Linea 100





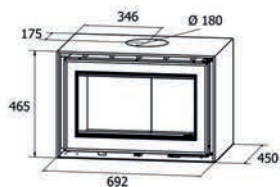
Linea  
70 P



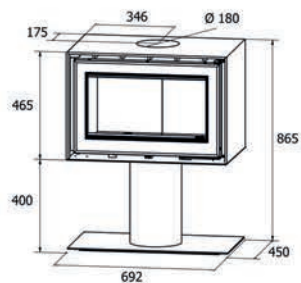


Linea 70

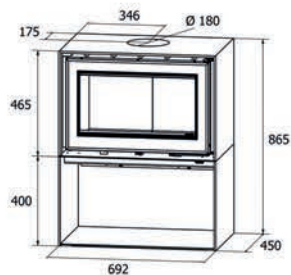
Linea  
70 B



Linea  
70 P



Linea  
70 L



Linea 70 B

Linea 70 P

Linea 70 L

A+

84

8,1

300

2

560

180

12

135

165

183

N.A.

N.A.





Linea  
100 L



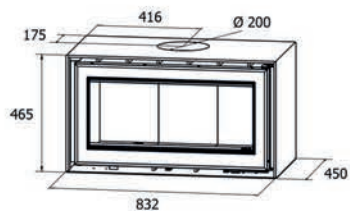
 **adf**  
fabricante equipamentos termicos



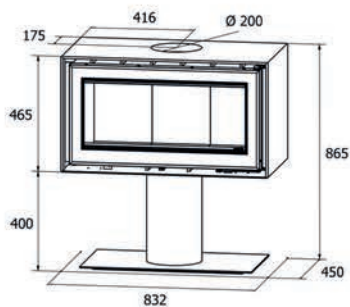
Linea 85



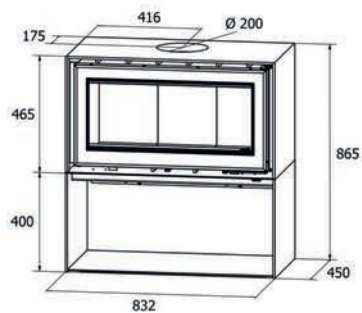
Linea 85 B



Linea 85 P



Linea 85 L



Linea 85 B

Linea 85 P

Linea 85 L

A+

83

8,9

340

2

700

200

12

150

N.A.

180

N.A.

205





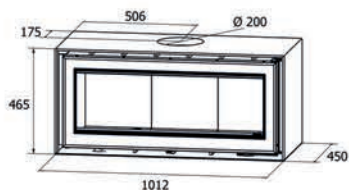
Linea  
100 P



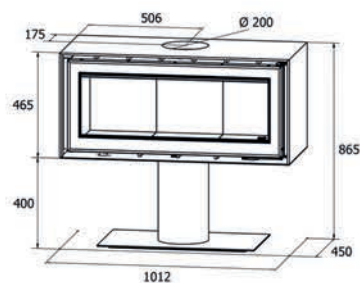


Linea 100

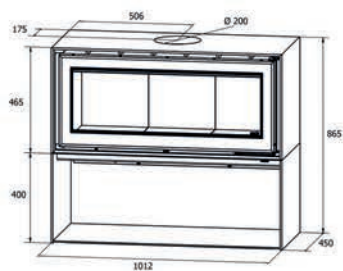
Linea  
100 B



Linea  
100 P



Linea  
100 L



Linea 100 B

Linea 100 P

Linea 100 L

A+

80

10,4

400

3

880

200

12

186

215

250









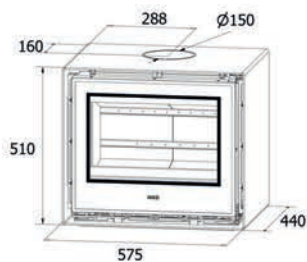
Clare 60S  
VT LB



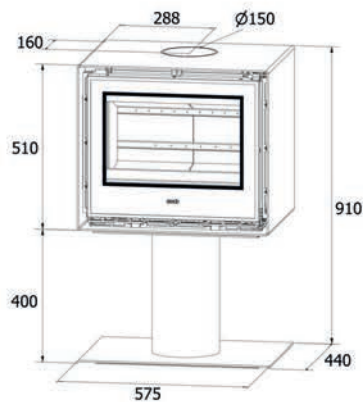


Clare 60

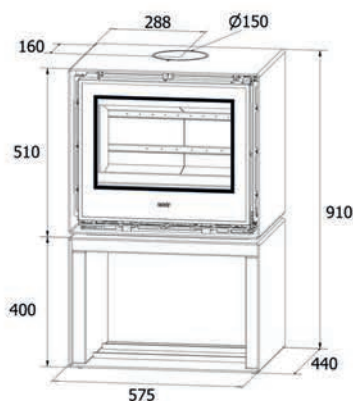
Clare  
60S B



Clare  
60S P



Clare  
60S L



Clare 60S B

Clare 60S P

Clare 60S L

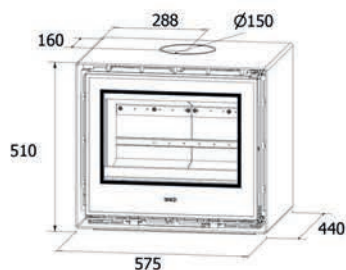
(\*) Opcional

A+	86	5,4	200	1,4	450	150	12	140	120		80/100 (*)
									164		

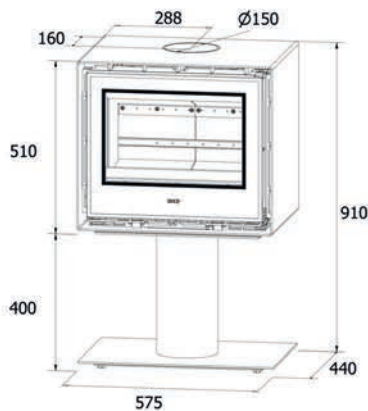


Clare 60

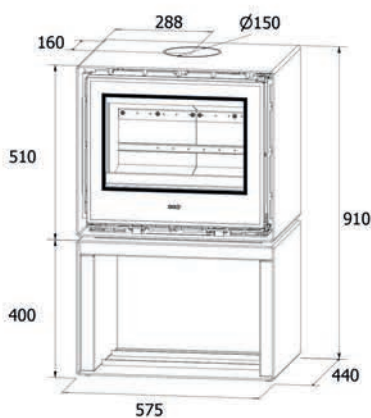
Clare  
60 B



Clare  
60 P



Clare  
60 L



Clare 60 B

Clare 60 P

Clare 60 L

(\*) Opcional

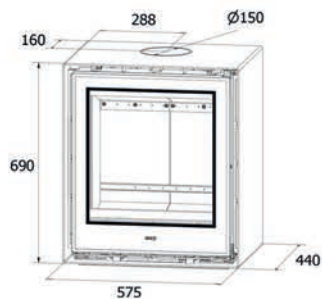
A+	86	5,4	200	1,4	450	150	12	142	80/100 (*)
								122	
								166	



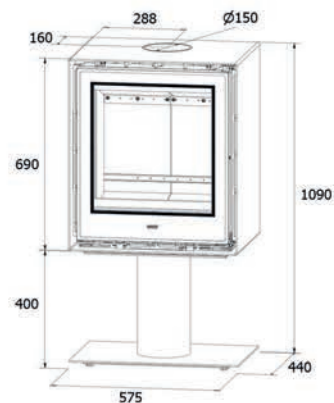
Clare 60S VT



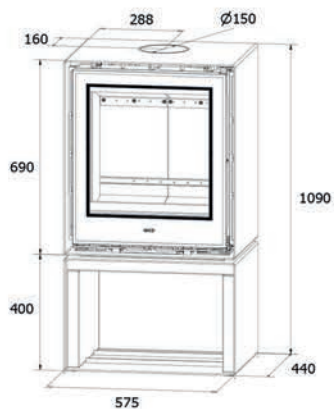
Clare  
60S VT B



Clare  
60S VT P



Clare  
60S VT L



Clare 60S VT B

Clare 60S VT P

Clare 60S VT L

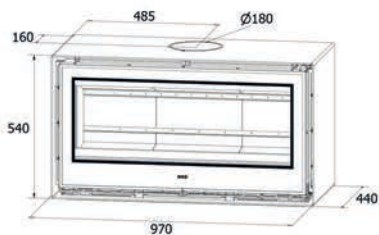
												148
A+	84	6,3	220	1,9	450	150	12	168		80/100 (*)		
												192

(\*) Opcional

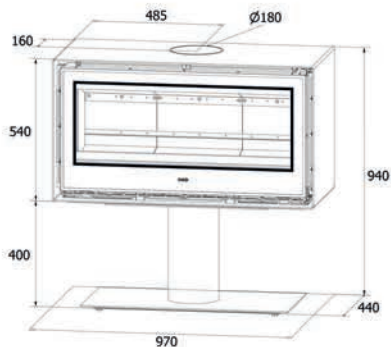


Clare 100S

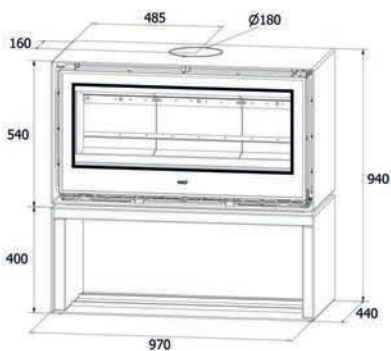
Clare 100S B



Clare 100S P



Clare 100S L



Clare 100S B

Clare 100S P

Clare 100S L

												185
A+	83	8,5	310	2,3	840	180	12	210		80/100 (*)		
								247				

(\*) Opcional



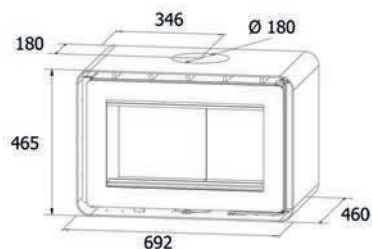
Hayra 70  
L



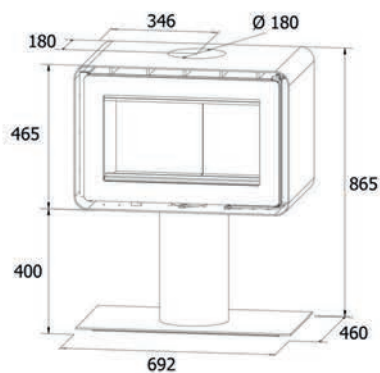


**Hayra  
Series**

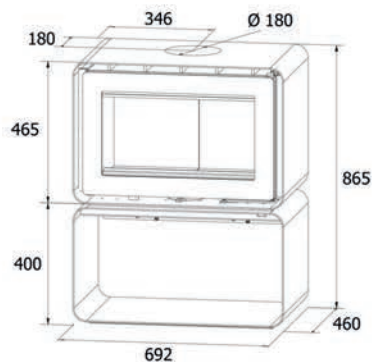
Hayra 70  
B



Hayra 70  
P



Hayra 70  
L



**Hayra 70 B**

120 N.A.

**Hayra 70 P**

A+

84

8,1

300

2

560

180

12

146

N.A.

**Hayra 70 L**

160





Hayra  
70 P

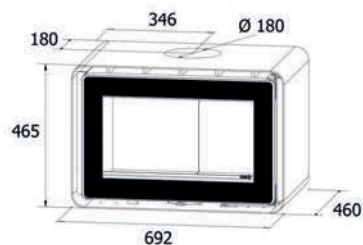




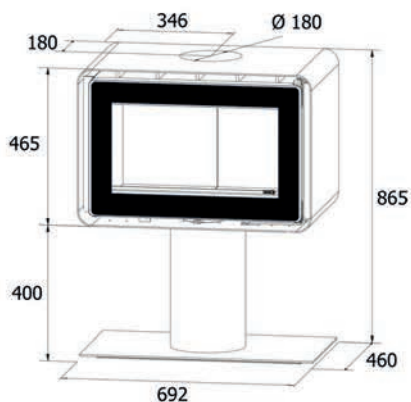


**Hayra  
Series**

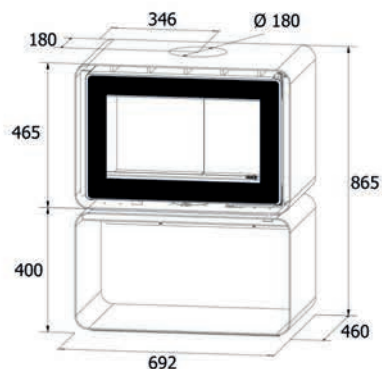
Hayra  
70V B



Hayra  
70V P



Hayra  
70V L



**Hayra 70V B**

**Hayra 70V P**

**Hayra 70V L**

A+

84

8,1

300

2

560

180

12

120

N.A.

146

N.A.

160

1011



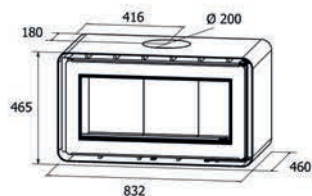
Hayra V  
Series



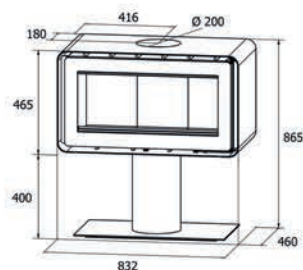


**Hayra V  
Series**

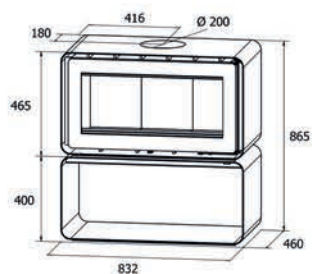
Hayra  
85V B



Hayra  
85V P



Hayra  
85V L



**Hayra 85V B**

145 N.A.

**Hayra 85V P**

A+

83

8,9

350

2,3

700

200

12

175 N.A.

**Hayra 85V L**

190



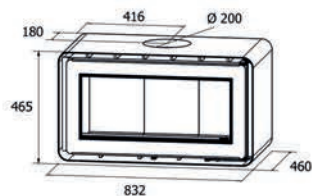
Hayra  
Series



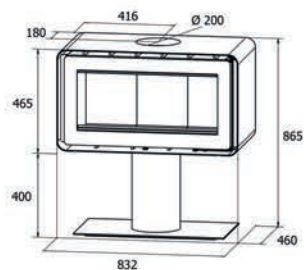


**Hayra  
Series**

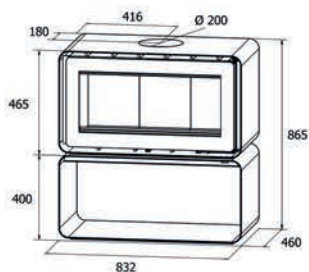
Hayra  
85  
B



Hayra  
85  
P



Hayra  
85  
L



**Hayra 85 B**

**Hayra 85 P**

**Hayra 85 L**

A+

83

8,9

350

2,3

700

200

12

145

175

190

N.A.

N.A.







Hayra 85  
LB



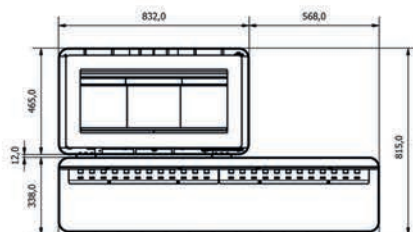




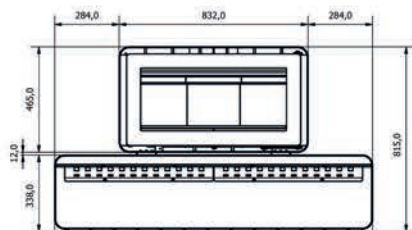


## Hayra Series

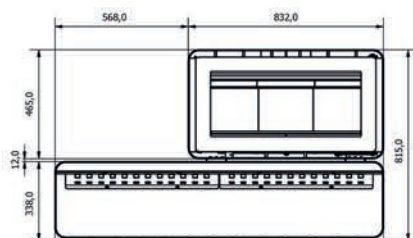
Hayra 85 V  
L B \*



Hayra 85 V L B  
Hayra 85 L B



Hayra 85  
L B \*\*



\* Hayra 85 V L B- Acabamento com porta em vidro serigrafado

\*\*Hayra 85 L B- Acabamento com porta em aço pintado



Hayra 85 V L B

Hayra 85 L B

A+	83	8,9	350	2	700	200	12	215	N.A.
----	----	-----	-----	---	-----	-----	----	-----	------





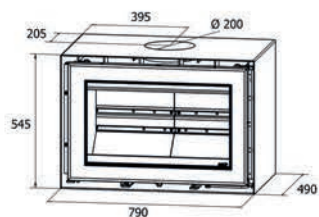
Vista 100 P



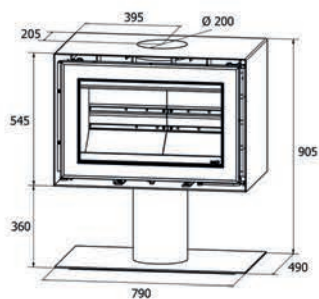


### Vista 80

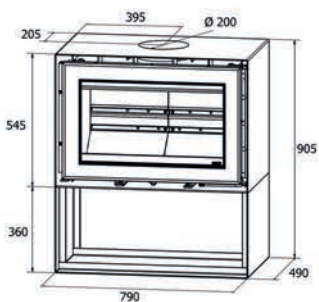
Vista  
80  
B



Vista  
80  
P



Vista  
80  
L



Vista 80 B

Vista 80 P

Vista 80 L

A

77

8,1

305

2

630

200

12

195

222

232

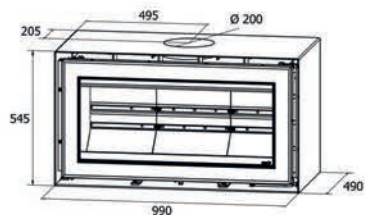
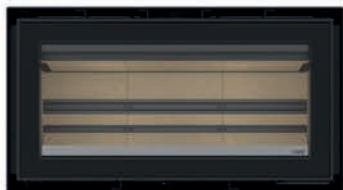




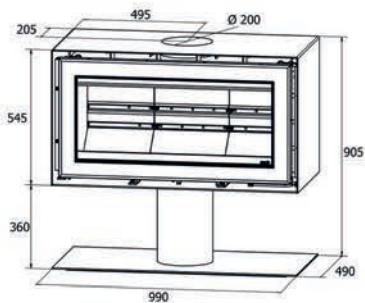
# Vista 100



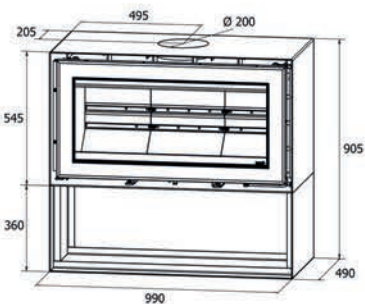
Vista 100 B



Vista 100 P



Vista 100 L



Vista 100 B

Vista 100 P

Vista 100 L

A

76

9,8

380

3,1

830

200

12

230

N.A.

265

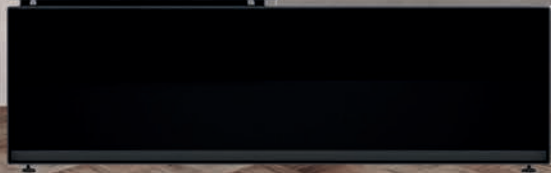
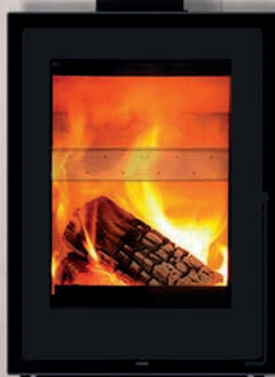


280





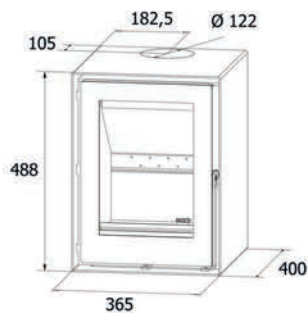
Millenium  
L73



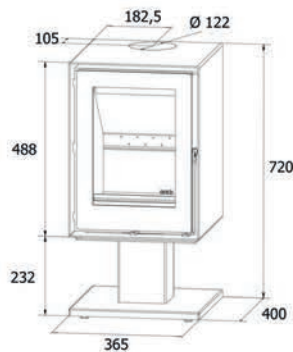


**Millenium  
Series**

Millenium  
B



Millenium  
P



**Millenium B**

A+

81

4,3

156

1

280

120

12

65

N.A.

80(\*)

**Millenium P**

74

N.A.

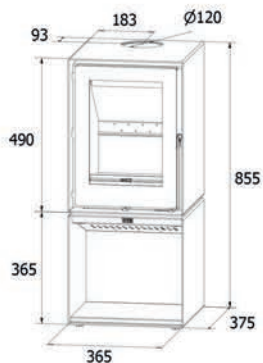
(\*) Opcional



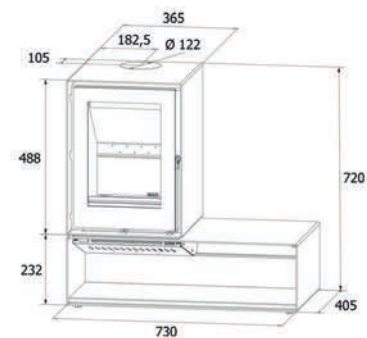
**Millenium  
Series**

**adf**  
Wood Heating Solutions

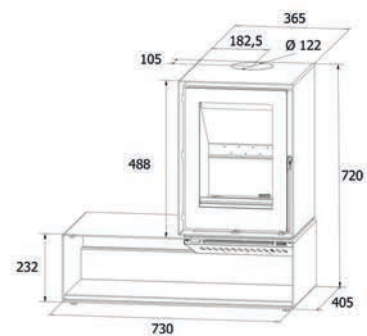
Millenium  
L37



Millenium  
L73



Millenium  
L73



**Millenium L37**

**Millenium L73**

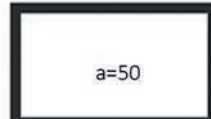
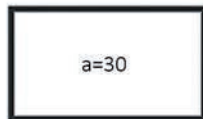
(\*) Opcional

56

A+	81	4,3	156	1	280	120	12	80	N.A.	80(*)
								93	N.A.	



## Molduras - Marcos - Frames - Cadres - Blenden



		Moldura 3 lados (quinada)		Moldura 4 lados (quinada)				Moldura 4 lados (plana)		Moldura 4 lados AIR (plana)		Moldura 4 lados (plana)			
		a=50		a=30		a=50		a=30		a=22 / b=86		a=30		a=50	
		L	H	L	H	L	H	L	H	L	H	L	H	L	H
Ins. Linea	70	-	-	728	-	768	-	726	-	710	-	-	-	-	-
	85 Duo	-	-	868	506	908	546	866	504	850	552	-	-	-	-
	100 Duo	-	-	1048	-	1088	-	1046	-	1030	-	-	-	-	-
Ins. Vista	75	774	735	798	739	838	779	798	737	-	-	-	-	-	-
	80	874	-	834	589	874	629	832	-	-	-	-	-	-	-
	100	1074	585	1034	-	1074	-	1032	587	-	-	-	-	-	-
Ins. Hayra	70	-	-	-	-	-	-	-	-	-	-	720	498	760	538
	85	-	-	-	-	-	-	-	-	-	-	860	-	900	-
Ins. Clare	60	659	547	-	-	659	580	-	-	-	-	-	-	-	-
	60 VT	-	727	-	-	-	760	-	-	-	-	-	-	-	-
	70	752	-	-	-	752	-	-	-	-	-	-	-	-	-
	80	852	577	-	-	852	610	-	-	-	-	-	-	-	-
	100	1052	-	-	1052	-	-	-	-	-	-	-	-	-	-

Unidades (mm)

Elaborado em 25/09/2023

Notas:





fabricante equipamentos térmicos

[www.adfire.pt](http://www.adfire.pt)

ADF – Antonino Dias Fernandes, Lda

Zona Industrial da Relvinha  
Sarzedo - Apartado 55  
3304 – 909 Arganil  
PORTUGAL



Telf: +351 235710710

Fax: +351 235710719

[www.adf.pt](http://www.adf.pt) | [adf@adf.pt](mailto:adf@adf.pt)