



GAMA CITY



Ptda. Madrigueres Sud, 64-B, 03700 Dénia (Alicante - Spain)
Tel. 966 423 330 | Fax 966 423 329
info@fuegodifusion.es | www.fuegodifusion.es





TCITY100F50

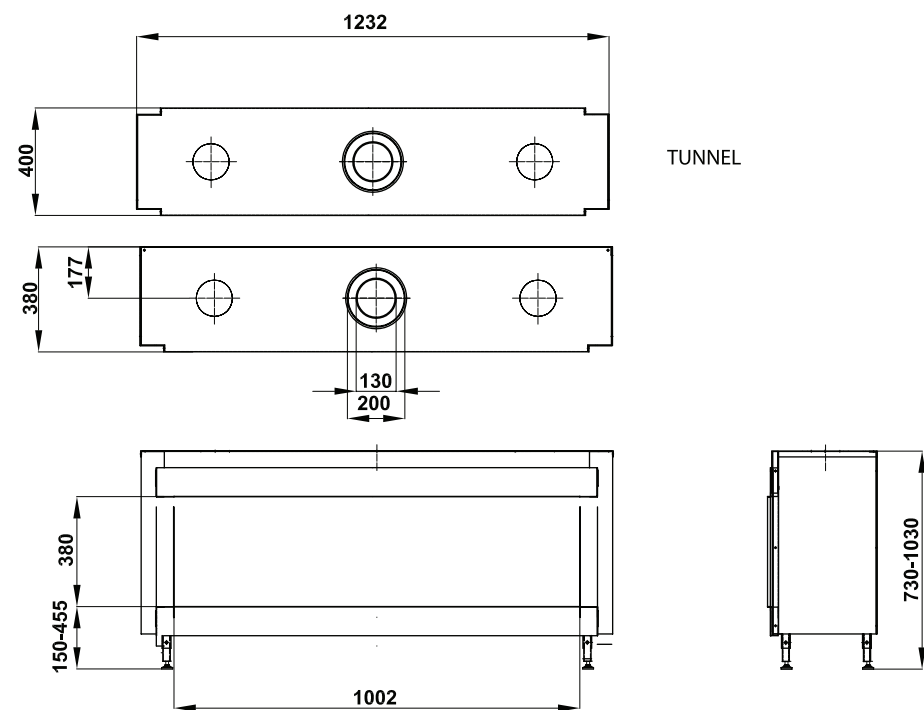
TRIMLINE 100

TRIMLINE 100 & 100 T

EN - Compact landscape gas fire. Standard with log fuel bed and lamella interior. Additional with white pebbles.

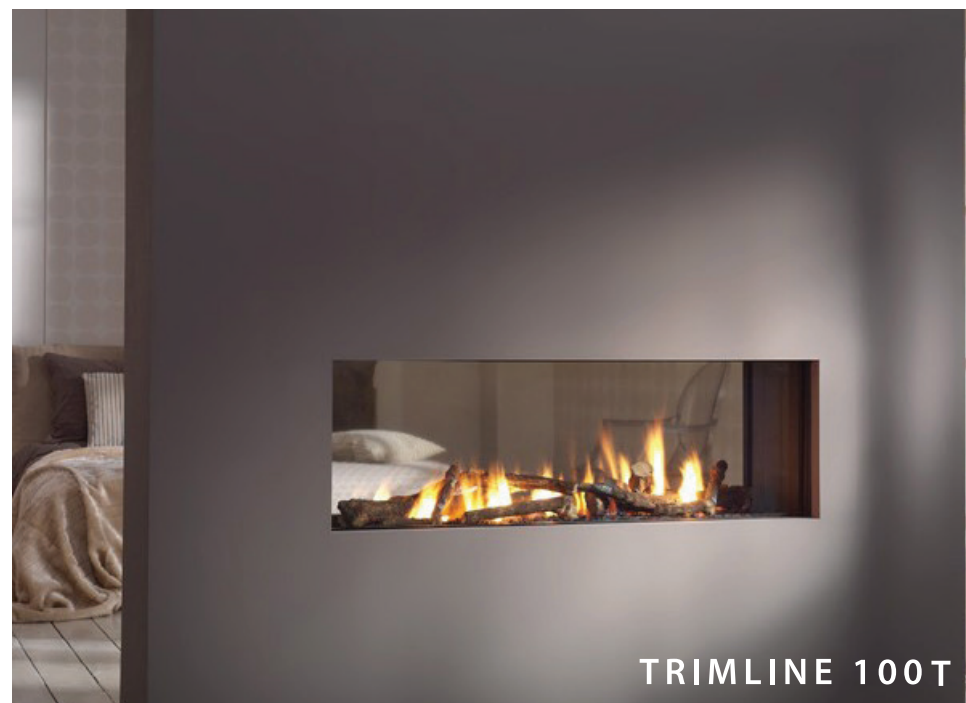
DE - Kompakter Gaskamin. Zusätzlich mit Keramikiesel.

ES - Aparato compacto y apaisado. Estandar con troncos y lamelas en el interior. Opcionales con piedras blancas.



	TRIMLINE 100/100 T	
Gastype* Gasart* Tipo de gas*	NG	LG
Input Nennwärmebelastung Carga Nom. (kW)	11,5	9,9
Output Leistung Potencia Nom. (kW)	7,7	7,4
Consumption Verbrauch Consumo (m ³ /h)/(kg/h LG)	1,0	0,6
Flue size (LAS) diameter Diametro conexion (mm)	130/200	
Weight Gewicht Peso (kg)	106	

* NG= Natural Gas | Erdgas | Gas Natural
* LG= Liquid Gas | Flüssiggas | Butano Propano



TCITY100T50

TRIMLINE 100T



TCITY120F50

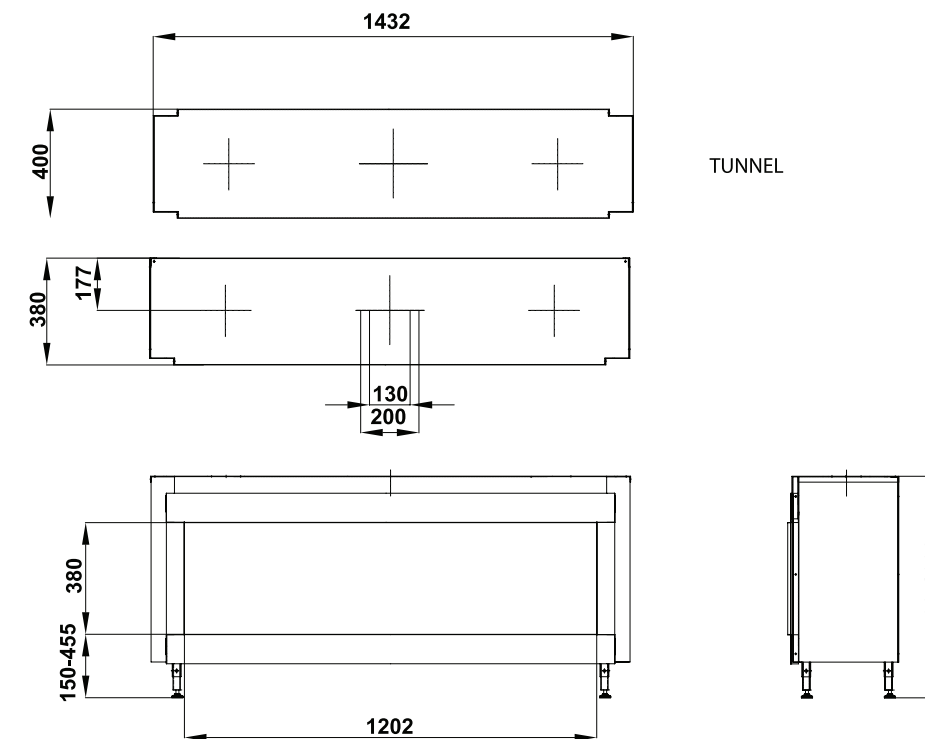
TRIMLINE 120

TRIMLINE 120 & 120 T

EN - Elegant landscape front- or tunnel gasfire. Standard with log fuel bed and lamella interior. Additional with white pebbles.

DE - Eleganter breiter Front- oder Durchsicht Gaskamin. Serienmassig mit Holzsplit-Feuerbett und Lamellenauskleidung. Zusätzlich mit Keramikiesel.

ES - Chimenea apaisada elegante frontal o de dos caras. Estandar con troncos y lamelas en el interior. Opcionales con piedras blancas.



	TRIMLINE 120/120 T	
Gastype* Gasart* Tipo de gas*	NG	LG
Input Nennwärmebelastung Carga Nom. (kW)	13,0	10,5
Output Leistung Potencia Nom. (kW)	9,4	7,4
Consumption Verbrauch Consumo (m ³ /h)/(kg/h LG)	1,1	0,6
Flue size (LAS) diameter Diametro conexion (mm)	130/200	
Weight Gewicht Peso (kg)	120/135	

* NG= Natural Gas | Erdgas | Gas Natural
* LG= Liquid Gas | Flüssiggas | Butano Propano



TCITY120T50

TRIMLINE 120 T