



TRIMLINE FIRES

Estufas de leña y pellets
Edición 2023-2024



Una cálida bienvenida

Gracias por su interés en las estufas de leña Trimline Fires. Las estufas de leña son una forma sostenible y eficiente de calentar su hogar ofreciendo encanto y calidez. Tanto si busca una estufa de leña tradicional como una estufa de pellets moderna, tenemos una amplia selección para elegir. Esperamos poder inspirarle.

Innovación y ambiente

Quienes conocen nuestras chimeneas saben que arden “como un sueño”. Pero esto no es casualidad...

Innovar y perfeccionar nuestras técnicas es sumamente importante para crear una atmósfera inigualable y la chimenea de combustión perfecta. Y esto es especialmente cierto en el caso de las chimeneas de leña. Es la única forma de crear un ambiente que potencia la experiencia de momentos especiales.

Calidad garantizada

Somos especialistas en chimeneas decorativas. Diseñamos y construimos todo nosotros mismos, de principio a fin. Y lo hacemos con pasión y dedicación cada día desde 1974. Desde las primeras pruebas en nuestro laboratorio hasta la construcción final en nuestro departamento de

producción. Hacemos todo lo posible para crear un ambiente incomparable y extremadamente confortable en su hogar.

Conciencia medioambiental

Nuestras estufas de leña cumplen las directrices europeas ECO Design y otras estrictas normas, como la alemana BImSchV Stufe 2. Esta norma se distingue por exigir valores de emisión extremadamente bajos de partículas y monóxido de carbono.

Red europea

Nuestras chimeneas Trimline Fires pueden encontrarse ofreciendo calidez y comodidad en hogares de toda Europa. Desde los escarpados fiordos de Noruega hasta las gélidas cumbres de los Alpes franceses, pasando, por supuesto, por nuestros queridos Países Bajos.



Creaciones Trimline Fires

Una cálida bienvenida	3
Creaciones Trimline Fires, contenidos	5
Personalice su chimenea	6
Estufas de leña independientes	8
Diseño holandés	10
Woody Grid, diseño con historia	11
Trimline Woody Grid	12
Trimline Woody Grid	14
Trimline Woody Air 6	16
Trimline Woody Air 8	19
Combustión óptima	20
La forma correcta de encender un fuego	21
Trimline Woody Loft	22
Trimline Woody Loft Pellet	24
Encuentra tu estilo, elige tu base	26
La tecnología detrás de la llama	28
Dibujos técnicos	30
Especificaciones	31
Grupo IHS	32
Bienvenido a nuestras salas de exposición	34

PRODUCTOS DE ALTA CALIDAD

Nuestras opciones le ayudarán a hacer de su chimenea lo último en lujo



Encuentre su estufa de leña perfecta

Trimline Fires dispone de una gama única de estufas de leña. Estamos especializados en productos de calefacción ambiental desde hace más de 50 años. Desarrollamos chimeneas de gas y estufas de leña desde los primeros bocetos hasta la producción, lo hacemos todo nosotros mismos.

Su chimenea, su estilo. Cree una atmósfera perfecta en su hogar combinando sus opciones favoritas.

Sólo utilizamos materiales de calidad

Nuestras cámaras de combustión están fabricadas en acero de alta calidad de 3 mm de grosor. Se trata de un material muy robusto que garantiza una larga vida útil.

Los paneles laterales del Woody Loft y las bases de acero son incluso más gruesas, de acero de 8 mm de grosor. Esto no sólo ofrece un diseño muy bonito, sino que también proporciona un almacenamiento de energía ideal para que pueda disfrutar del calor durante mucho tiempo.

Fácil instalación

Nuestras estufas de leña son fáciles de instalar. La salida de humos puede conectarse tanto en la parte superior como en la parte trasera del aparato. La conexión se puede cambiar fácilmente a cualquiera de las dos posiciones. Trimline Fires también dispone de material de evacuación de gases de combustión de alta calidad.



El uso de un suministro de aire de combustión también es opcional. Ésta toma el aire de combustión directamente del exterior de su vivienda para evitar que se vea afectada la gestión del aire en el interior de la estancia. De este modo, nunca le faltará aire fresco de combustión, lo que es especialmente importante en casas herméticas.

Seguridad contra incendios

La estufa puede colocarse cerca de una pared combustible. Esto significa que la estufa no invade la habitación. A sólo 10 cm de la pared ya es una distancia segura. Puede guardar la leña debajo de la estufa en una hornacina o un zócalo. Si lo desea, también puede colocar una placa de suelo debajo de la estufa. Disponemos de placas de suelo adecuadas para este propósito.



Fácil manejo

El funcionamiento de la estufa es sencillo: un bonito tirador de puerta se puede manejar fácilmente con la llamada "mano fría" para abrir y cerrar la estufa. Además, el tirador de la puerta incorpora un modo de encendido para mayor comodidad. Utilizando el "método suizo", el combustible se enciende rápidamente. La estufa se calentará deprisa y conseguirá una combustión óptima.

El control de la combustión se realiza a través de un único regulador de aire, que se encuentra oculto en la parte inferior de la puerta. Puede accionarlo con la "mano fría" suministrada.



Estufas de leña independientes



Nuestra gama de estufas de leña Woody es la elección definitiva para cualquiera que busque una forma elegante y eficiente de calentar su hogar. Estas estufas están fabricadas en acero de alta calidad y están diseñadas para durar muchos años.



Con una potencia de 6-8 kW, las estufas de leña Woody son adecuadas para habitaciones de hasta 120 m³ (dependiendo de la configuración de la habitación). La puerta de cristal ofrece una hermosa vista del fuego y una calefacción confortable de la habitación.

Una estufa de leña Woody también es fácil de manejar gracias al distribuidor de aire. Y con un rendimiento de nada menos que el 80%, le garantizamos una calefacción muy eficaz de su hogar.



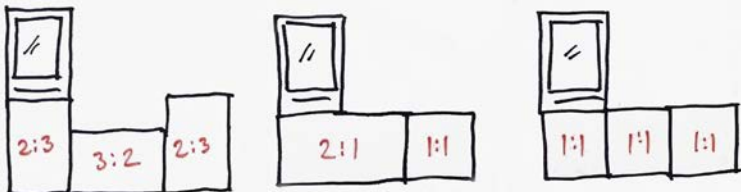
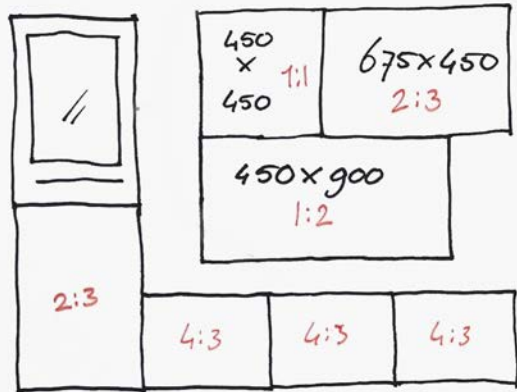
DISEÑAR CON UNA SONRISA

Una chimenea debe tener siempre un aspecto fantástico, incluso cuando el fuego está apagado.



7-4-'20
Q

450x675
2:3



Diseño femenino holandés

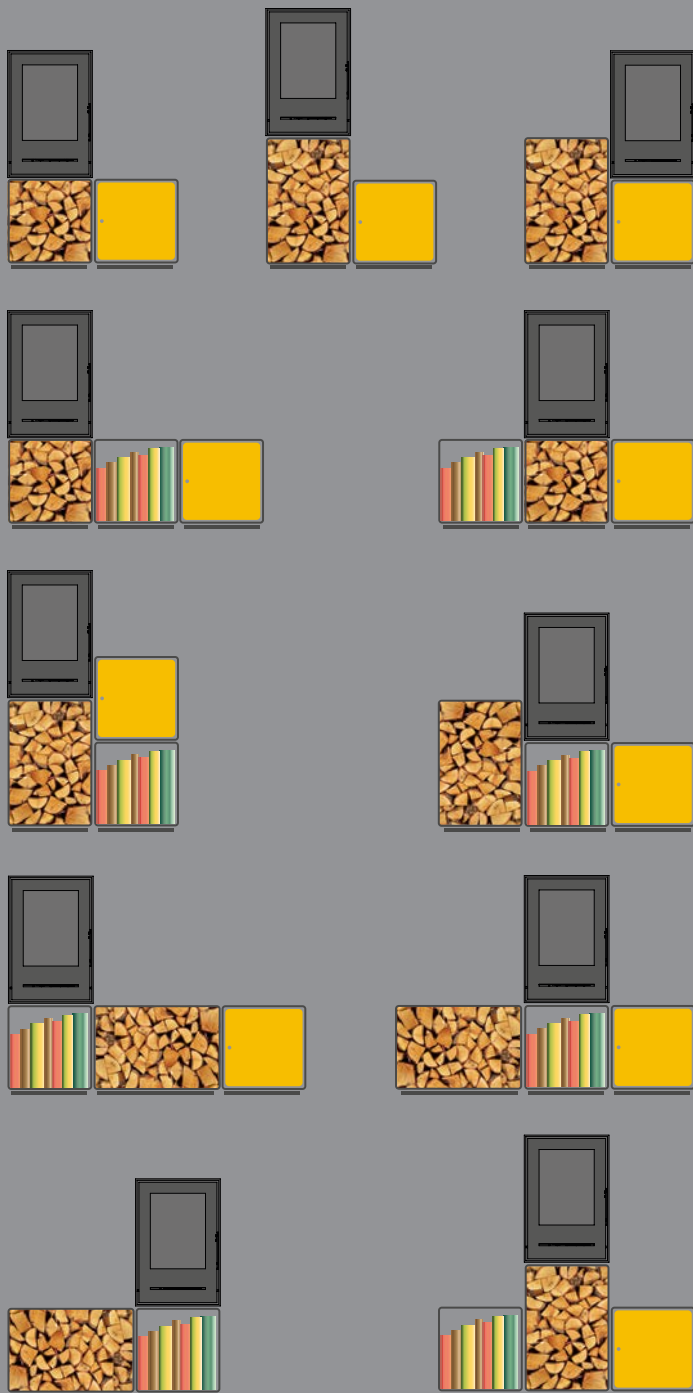
Los diseños de las chimeneas independientes de Trimline Fires son el resultado del talento creativo de Elke van Raamsdonk. Su pasión por el diseño surgió en la Academia de Diseño de Eindhoven.

Y con sutiles retoques, los productos de Elke adquieren un toque femenino. Suavidad, refinamiento y alegría caracterizan sus diseños.

Estufa de leña modular

Su último diseño es el Trimline Woody Grid. Este diseño se basa en el pensamiento colorista, ser un poco diferente y la simetría. Esto hace que el Woody Grid sea perfecto para su hogar.

Un mueble a medida en el que se integra la chimenea. Un aspecto único que usted mismo puede crear con puertas de los colores de moda.



ESTUFA DE LEÑA MODULAR

Nuestra Woody Grid,
una inmensa variedad
para su interior

Combinar sin parar

Todas las combinaciones son posibles con Trimline Woody Grid. Elija entre un bloque rectangular o cuadrado.

O manténgalo simple, añada color o construya todo un mueble a su alrededor. Las posibilidades son infinitas.





Trimline Woody Grid

Debido a las numerosas configuraciones disponibles, la Trimline Woody Grid se adapta a todos los gustos. Esto significa que Woody Grid encajará perfectamente en su hogar. Un aspecto único que puede crear uno mismo. Disfrute de la calidez y el diseño, y relájese con esta estufa modular.

La estufa de leña ha sido probada según la norma BImSchV Stufe 2. Esta norma alemana es una de las más estrictas de Europa y se distingue de otras normas por exigir valores muy bajos de emisión de partículas y monóxido de carbono para los aparatos de leña.

El excelente rendimiento de la Trimline Woody Grid garantiza que cumple fácilmente todos los requisitos que serán obligatorios en toda Europa en los próximos años. Esto significa que la compra de una Woody Grid también garantiza anticiparse a lo que está por venir.





Trimline Woody Grid

Elija su variante

Trimline Woody Grid está disponible en dos variantes. Trimline Woody Grid S, que tiene la chimenea colocada sobre un bloque cuadrado. O la Trimline Woody Grid R, que tiene la chimenea colocada más arriba sobre un bloque rectangular.

Además, puede añadir tantos bloques como desee a la configuración básica. Como los elementos están separados, puede diseñar su propio mueble de chimenea completamente a su gusto.

Si después de un tiempo quiere modificar la configuración elegida, o si quiere hacer algunos cambios en su interior, la Grid simplemente se adaptará a usted.

Añada color a su interior

Complete el mobiliario de su chimenea con nuestras puertas de colores.

Como opción, puede añadir una combinación de puerta y estante a uno o varios de los bloques cuadrados. Tanto la puerta como el interior son del mismo color.

Estos conjuntos están disponibles en los siguientes colores:

Dusty White

Ginger Yellow

Ice Blue

Terra Berry



Trimline Woody Air 6

La estufa de leña Trimline Woody Air 6 es un modelo elegante de la serie de estufas de leña Woody. La Woody Air 6 está equipada con un manto de convección alrededor del aparato. Esto crea un calor agradable y permite colocar la estufa más cerca de los materiales combustibles.

La Trimline Woody Air 6 incluye una opción para conectar el tubo de evacuación de gases tanto en la parte superior como en la parte posterior. Con un rendimiento del 80%, esta estufa cumple ampliamente los requisitos de la nueva marca de calidad europea "Eco Design".



La estufa de leña ha sido probada según la norma BImSchV Stufe 2. Esta norma alemana es una de las más estrictas de Europa y se distingue de otras normas por exigir valores de emisión de partículas y monóxido de carbono muy bajos para los aparatos de leña.









Trimline Woody Air 8

El hermano mayor del Trimline Woody Air 6 es el Air 8. Apariencias similares, pero un poco más grande para proporcionar más capacidad de calor.

La Trimline Woody Air 8, al igual que la Air 6, tiene la opción de conectar el tubo tanto en la parte superior como en la trasera. Con un rendimiento del 80%, esta estufa cumple ampliamente los requisitos de la nueva marca de calidad europea "Eco Design".

La estufa de leña ha sido probada según la norma BImSchV Stufe 2. Esta norma alemana es una de las más estrictas de Europa y se distingue de otras normas por exigir valores muy bajos de emisión de partículas y monóxido de carbono para los aparatos de leña.



EL MÉTODO SUIZO

Combustión óptima sin molestias

A la hora de desarrollar nuestras estufas de leña, nos tomamos muy en serio las bajas emisiones. Pero la forma en que se enciende la estufa también es extremadamente importante. La leña que se enciende rápidamente y se quema de forma óptima genera las emisiones más bajas y consigue la mayor eficiencia.

La forma correcta de encender la estufa es con el llamado método suizo. El fuego se enciende rápidamente desde arriba para que toda la chimenea y el sistema de humos alcancen rápidamente la temperatura adecuada. Además, es importante utilizar la leña correcta. En general, se trata de madera de hoja caduca, como el roble o el abedul, muy seca y con un contenido de humedad inferior al 20%.

Consejos importantes sobre calefacción:

- Asegúrese de que la potencia del aparato es la correcta: una estufa demasiado grande suele asfixiar y provocar mayores emisiones.
- No utilice nunca residuos o madera procesada para quemar.
- No encienda el fuego cuando en el exterior no haga viento o haya niebla.
- Coloque el fuego sobre un lecho de ceniza para una combustión óptima.
- Asegúrese de que la chimenea y el tubo de evacuación de humos se limpian con regularidad.
- Encargue la instalación de la chimenea a un técnico instalador reconocido para garantizar una instalación segura.
- Un signo de buen fuego es que sale poco humo por la chimenea.



Empieza colocando dos troncos grandes uno al lado del otro, con la corteza hacia abajo. Encima coloca 2 troncos más pequeños uno al lado del otro, pero girados 90 grados.

Un fuego bien encendido con el método adecuado



A continuación, coloque un poco de leña en la misma dirección que la capa inferior. Coloque encima un poco de leña, girada un cuarto de vuelta.



Coloca algunas virutas o cubitos de encendedor en la parte superior. Asegúrate de que el suministro de oxígeno está totalmente abierto. Activa los encendedores



Disfrute del fuego.
Deja que todo se consuma casi por completo antes de añadir más leña.



Trimline Woody Loft

El diseño del Trimline Woody Loft se basa en la tranquilidad, el ritmo y la simetría. Además, la Woody Loft encaja en cualquier interior: un aspecto moderno con materiales puros. El lateral estriado confiere a la estufa un aspecto robusto y sólido, mientras que la base de roble añade un toque natural al diseño. La conexión al conducto de humos puede realizarse tanto por la parte superior como por la posterior.

La estufa de leña ha sido probada según la norma BImSchV Stufe 2. Esta norma alemana es una de las más estrictas de Europa y se distingue de otras normas por exigir valores muy bajos de emisión de partículas y monóxido de carbono para los aparatos de leña.

Varias bases

Un producto no sólo debe ser bonito, sino también práctico. La base de madera también está disponible como mesa independiente. La base de la estufa está disponible en diferentes diseños. Además de la de madera, también hay disponibles 3 variantes de acero, véase la página 26.







Trimline Woody Loft Pellet

El elegante diseño de la Trimline Woody Loft en la versión de estufa de leña es muy popular. Esta versión de pellets se distingue por un diseño compacto con base gruesa de acero y roble natural que proporciona un bello equilibrio visual. La base de la estufa está disponible en diferentes diseños. Además de la de leña, también hay disponibles 3 variantes de acero, consulte la página 26.

Esta estufa de pellets es una forma agradable de calentar una habitación. Ya no es necesario cargar con leña, y una vez que el depósito está lleno de pellets de madera, proporciona horas de agradable calor.

El mando a distancia suministrado, que también puede servir como termostato de ambiente, facilita el manejo. La tecnología de alta calidad y la cámara de combustión aislada garantizan una combustión óptima. Esto se traduce en bajas emisiones y una eficiencia muy alta.

La estufa de pellets Trimline Woody Loft utiliza un flujo de aire de convección natural y es muy silenciosa.

La instalación es flexible. La salida de gases de combustión puede conectarse por arriba o por detrás. Y una conexión de aire exterior garantizará que esta estufa de pellets obtenga aire fresco de combustión directamente del exterior. Esta estufa de pellets también puede utilizarse de forma segura en viviendas herméticas.

En resumen, una pieza especial de tecnología compacta con un gran diseño.

TRIMLINE WOODY LOFT

Encuentra tu estilo,
elige tu base.



Madera

Esta base de madera pertenece al diseño original de la Woody Loft. Una moderna combinación de materiales puros.



Barras pequeñas

Las ranuras son las mismas que las de la cámara de combustión. Esto da un aspecto equilibrado al conjunto de la chimenea.



Acero

Quienes busquen una chimenea más tradicional con un toque moderno quedarán satisfechos con este elegante marco.



Barras anchas

La línea de las ranuras de la cámara de combustión continúa en parte en la base. Un conjunto aéreo sobre el que la chimenea casi parece flotar.



Woodspacer

También es posible elevar la chimenea 7,5 cm utilizando un separador de madera. Se puede utilizar en cualquier base de acero.

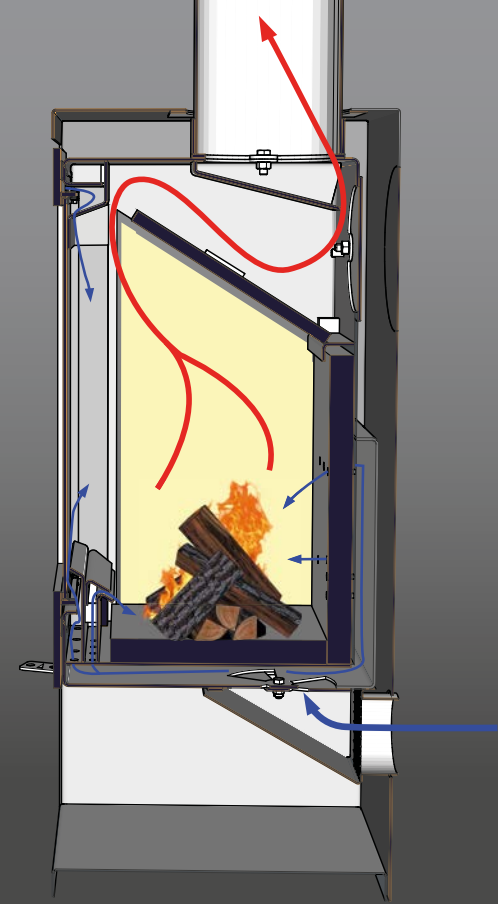


COMBUSTIÓN ÓPTIMA

La tecnología detrás del fuego

Bajas emisiones y alto rendimiento

Llevamos mucho tiempo trabajando en la combustión ideal de la madera en nuestro laboratorio y hemos conseguido resultados fantásticos. Las bajas emisiones de partículas y el alto rendimiento se consiguen con una cámara de combustión refractaria bien aislada. Al establecer el fuego sobre una capa de ceniza en un fondo cerrado, y utilizar deflectores de eficiencia en combinación con una regulación óptima del aire, se consiguen emisiones muy bajas.



Flujo de aire de 3 vías

Además de un suministro de aire primario en la cámara de combustión que enciende rápidamente la madera, un suministro de aire secundario a través del panel de cristal introduce aire precalentado en la cámara. El resultado es un cristal más limpio y una combustión óptima. En la parte trasera de la cámara de combustión se encuentra el llamado suministro de aire terciario. Esto crea un efecto de postcombustión del combustible y los gases de combustión. Estas técnicas aplicadas nos han permitido crear una estufa que cumple los requisitos más exigentes en materia de emisiones de ECO Design y BImSchV Stufe 2 de Alemania.

HOLETHERM

Sistemas de combustión de acero inoxidable

Una buena estufa de leña o de pellets sólo funciona de forma óptima si se instala correctamente con un sistema de evacuación de gases de combustión de calidad perfecta.

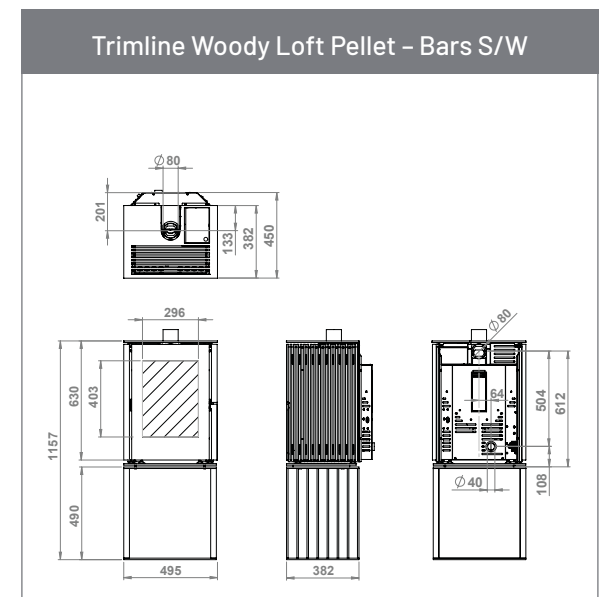
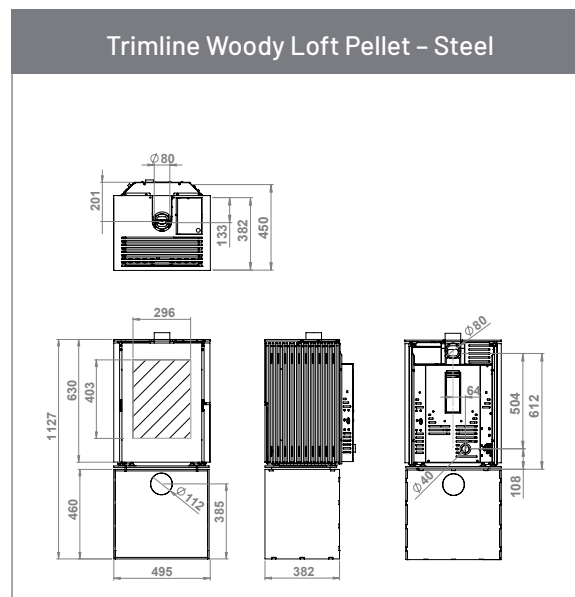
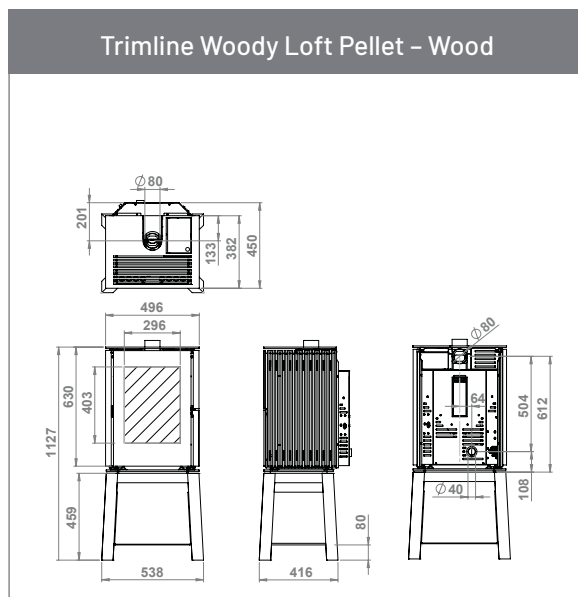
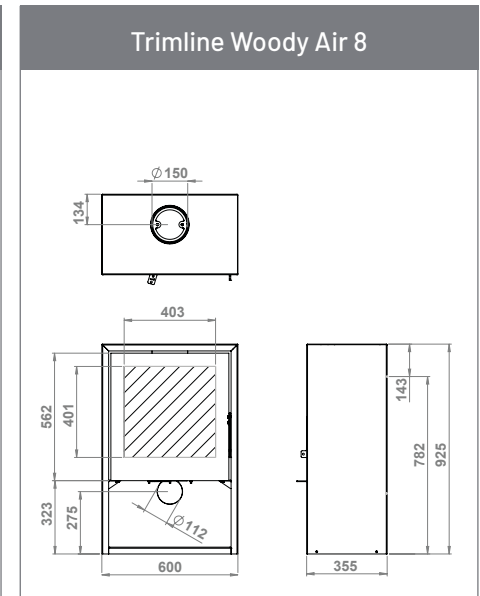
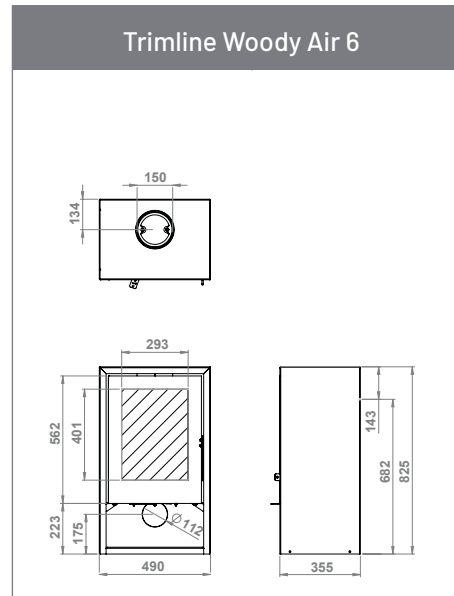
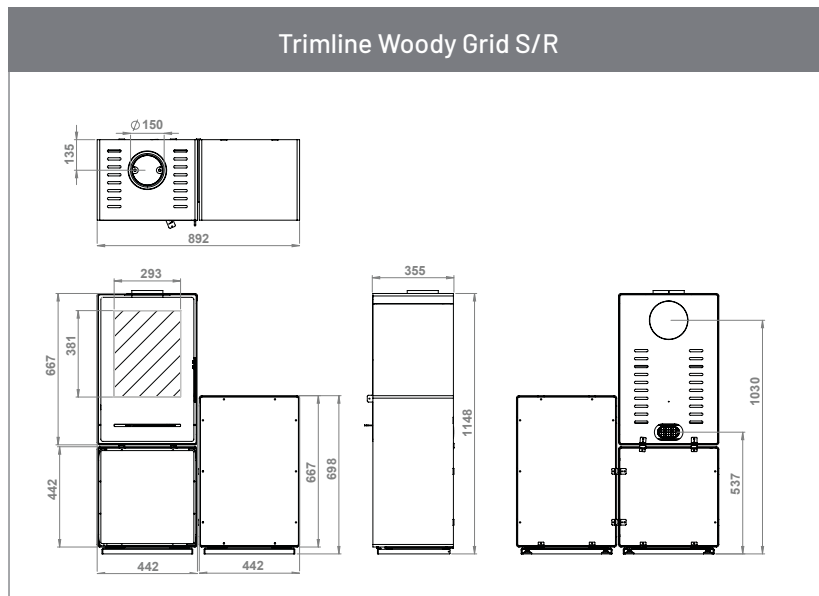
Recomendamos el sistema de gases de combustión Holetherm, fabricado en acero inoxidable.

- Está bien aislado, se calienta rápidamente y garantiza una combustión estable en una estufa de leña o de pellets, lo que se traduce en bajas emisiones.
- El combustible correcto y la buena combustión dan como resultado depósitos mínimos en el sistema de gases de combustión.
- Seguridad; conducto de humos estanco y resistente al fuego. Holetherm Evolution ofrece una garantía de hasta 30 años.
- Resistente a los gases de combustión tanto de estufas de leña como de pellets.
- Homologado CE según la norma europea más exigente.
- EW DECO, el material de conexión perfecto de tubo liso sin bandas de cierre visibles, en el color de la estufa de leña o pellets.
- Instalación rápida, elementos del sistema fáciles de conectar.
- Implementación única a través de suelos y techos inflamables con el Holetherm BENG.



Estufas de leña independientes

DIMENSIONES

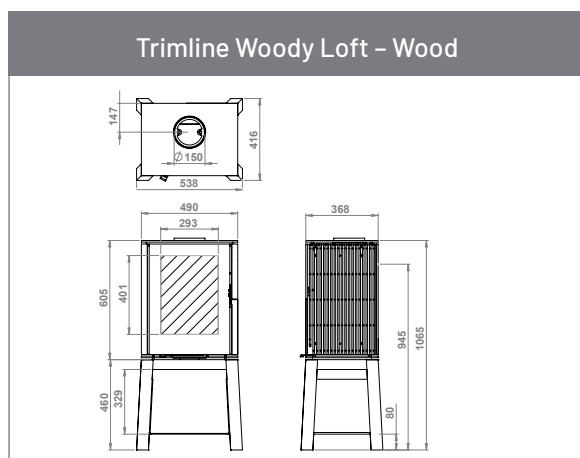


Información técnica

ESPECIFICACIONES

Nombre del aparato estufa de leña	Woody Grid S/R	Woody Air 6	Woody Air 8	Woody Loft
Potencia calorífica máx. (kW)	6.4	6.4	7.0	6.4
Potencia calorífica mín. (kW)	2.5	2.5	3.0	2.5
Consumo de leña (kg/h)	1.8	1.8	2.0	1.8
Longitud de los troncos (cm)	20	20	24	20
Conducto de humos (mm)	∅ 150	∅ 150	∅ 150	∅ 150
Suministro de aire (mm)	∅ 80	∅ 80	∅ 80	∅ 80
Peso de la cámara de combustión (kg)	103			148
Peso total (kg)	132 (S), 141 (R)	95	113	162 Wood, 186 Steel, 203 Bars S, 176 Bars W
Eficiencia (%)	80	80	80	80
Etiqueta energética	A	A	A	A
Distancia a pared combustible (mm)	100	100	100	100
Certificación	ECO DESIGN 2015/1185, EN 13240/A2:2004, DIN+, BlmSchV Stufe 2, Flamme Verte			
Opcional	Conexión de aire exterior, material de evacuación de gases de combustión Holetherm EW DECO, placas de suelo DHK y accesorios			

Nombre del aparato estufa de pellets	Woody Loft Pellet
Potencia calorífica máx. (kW)	6.1
Potencia calorífica mín. (kW)	3.0
Consumo de pellets (kg/h)	1.3
Tamaño del pellet (mm)	∅ 7, length 30
Capacidad del depósito de pellets en kg	10.3
Conducto de humos (mm)	∅ 80
Suministro de aire (mm)	∅ 40
Peso (kg)	102
Peso total (kg)	116 Wood, 140 Steel, 157 Bars S, 130 Bars W
Etiqueta energética	A+
Eficiencia (%)	89.4
Distancia a pared combustible (mm)	50
Consumo máximo (W)	320
Tensión de red (VAC)	230-50 Hz
Certificación	EN 14785:2006, Flamme Verte
Opcional	Material de escape de gases de combustión Holetherm EW, almacenamiento de pellets DHK





INNOVATIVE HEATING SOLUTIONS GROUP

Todas sus necesidades
en fuego, gracias a
nuestras soluciones únicas



Innovative Heating Solutions Group (IHS Group) es un grupo de empresas neerlandesas formado por LEWO BV., Home Fire BV y thermoCet International BV. El Grupo IHS es uno de los principales productores y distribuidores de productos de calefacción ambiental innovadores y sostenibles.

Todo lo que necesita en un solo lugar

Con estufas únicas, soluciones para chimeneas, sistemas de gases de combustión, accesorios y otras piezas, el Grupo IHS satisface todas las necesidades y los deseos específicos de cada cliente.

thermoCet International BV.

thermoCet se dedica al desarrollo y producción de chimeneas de gas y leña desde 1974. Los productos son desarrollados por nuestro propio departamento de I+D y, en última instancia, cuentan con la homologación CE. Se presta la máxima atención a la calidad, durabilidad, instalación y facilidad de funcionamiento. La producción y el montaje tienen lugar en nuestra propia fábrica. Las chimeneas se venden bajo el nombre Trimline Fires desde 2019, y la gama de chimeneas de gas se ha ampliado aún más con chimeneas empotradas y free-standing, estufas de leña y pellets, y chimeneas eléctricas.

LEWO BV.

Bajo el nombre de Holetherm, la fábrica de artículos metálicos LEWO produce en Woudenberg sistemas de evacuación de gases de combustión de alta calidad fabricados en acero inoxidable. El desarrollo de nuevos productos también tiene lugar en nuestra propia fábrica con certificación ISO. Desde 2022, De Hoeken B.V. (DHK) está integrada en LEWO. Como resultado, LEWO ahora también ofrece una gama completa de piezas de chimenea y accesorios para completar la instalación de su chimenea.

Home Fire Creations BV.

Con más de 30 años de experiencia, Home Fire es un proveedor de chimeneas ambientales de alta calidad. Home Fire se especializa en el diseño, la creación y la realización de proyectos de soluciones únicas para chimeneas. El resultado son hermosos proyectos para lujosas viviendas residenciales y de vacaciones, jardines de diseño y hostelería. Gracias a la combinación única de sus empresas, Home Fire puede entregar un proyecto de la A a la Z. Aquí es donde confluyen la fuerza del Grupo IHS y sus productos.



UNA CÁLIDA BIENVENIDA

Encuentra tu propio estilo
y haz realidad tus sueños



Aunque esta es la última página de nuestro folleto, Trimline Fires tiene aún más que ofrecer.



El fuego tiene una cualidad mágica y espiritual, y las chimeneas Trimline Fires también la tienen. Venga a ver cómo arden nuestras llamas en la vida real. Escanee este código QR para acceder directamente a nuestro sitio web www.trimlinefires.com.

Esperamos inspirarle aún más a través de nuestros canales en las redes sociales, así que no dude en seguirnos para ver más ejemplos, videos e información sobre decoración del hogar.

Tenemos mucha curiosidad por ver cómo es la chimenea de sus sueños. Etiquétenos en las redes sociales y muéstranos su chispa.

Siempre es bienvenido a ver nuestras chimeneas en uno de nuestros distribuidores cualificados, o puede hacer una visita a nuestro Centro de Creación. Encienda el fuego, sienta el calor y cree el mejor ambiente con nuestras acogedoras creaciones.



Este folleto ha sido elaborado con el máximo cuidado. No obstante, Trimline Fires se reserva el derecho de modificar los diseños y las especificaciones sin previo aviso.



Heart-warming creations



Trimline Fires

Chimeneas de gas | Chimeneas eléctricas | Estufas de leña | Estufas de pellets

thermoCet International B.V.

Laagerfseweg 27, 3931 PC Woudenberg, Países Bajos

info@trimlinefires.com

www.trimlinefires.com