



cheminées à gaz et braseros
Gaskamine und Kohlenbecken

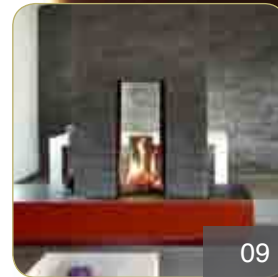
intérieurs et extérieurs · für innen und außen

made in  italy





07



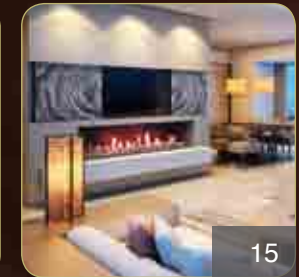
09



11



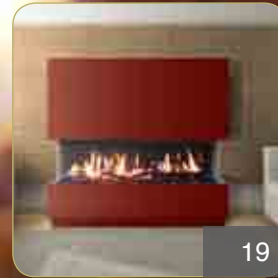
13



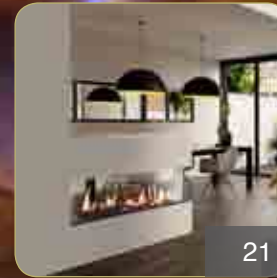
15



17



19



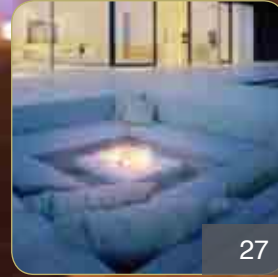
21



23



25



27



29



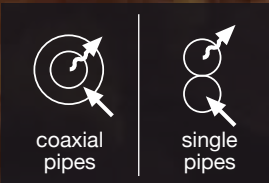
31



33

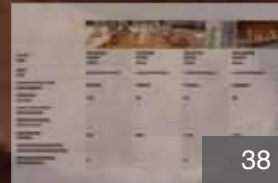


35

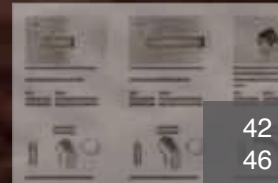


coaxial pipes

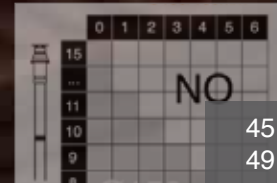
single pipes



38



42
46



45
49



50



68



gas system

L'émotion de la flamme enveloppante, la technologie innovante Italkero!
Das Gefühl einer wohligen Flamme, innovative Technik Italkero!

„GAS SYSTEM“, une idée exclusive Italkero, est l'innovation technologique à gaz dans le monde des cheminées qui offre d'excellents résultats.

Vous pourrez admirer la beauté de la flamme en allumant le feu à l'aide d'une télécommande.

L'option du bois "particulier" vous permettra d'obtenir le même effet qu'une cheminée traditionnelle mais avec un grand avantage : VOUS NE DEVREZ JAMAIS LA CHARGER ! De plus, vous pourrez compter sur la sécurité d'une chambre étanche conçue grâce à plus de 30 ans d'expérience dans le secteur.

„GAS-SYSTEM“, eine Idee ganz von Italkero, ist die gastech-nische Innovation in der Welt der Kamine, die ausgezeich-nete Ergebnis bringt.

Man kann die Schönheit der Flamme genießen und das Feuer per Fernbedienung einschalten.

Die „Besonderheit“ des Holzes hat den gleichen Effekt ei-nes herkömmlichen Kamins, aber es hat einen großen Vor-teil: MAN MUSS ES NIE WECHSELN!

Zudem kann man nach über 30 Jahren Erfahrung im Sek-tor der Sicherheit einer hermetisch dichten Brennkammer vertrauen.



chambre étanche
conduit concentrique
*hermetisch dichte Brennkammer
doppeltes Luftführungssystem*

L'exclusif GAS SYSTEM "StilNovo" est basé sur un double système de canalisation de l'air.

Pour votre sécurité, il ne consomme pas l'oxygène de la pièce et empêche l'entrée des fumées de combustion dans l'atmosphère, tout en garantissant la chaleur souhaitée et un confort maximum.

Das vorzügliche GAS-SYSTEM „StilNovo“ basiert auf einem doppeltem Luftführungssystem.

Für Ihre Sicherheit wird kein Sauerstoff aus der Raumluft verbraucht und verhindert, dass sich Rauch aus der Verbrennung in den Raum ausdehnt. Dadurch haben Sie die gewünschte Wärme und besten Komfort.

L'air qui vient de l'extérieur re-tourne vers l'extérieur avec les fumées de la combustion.

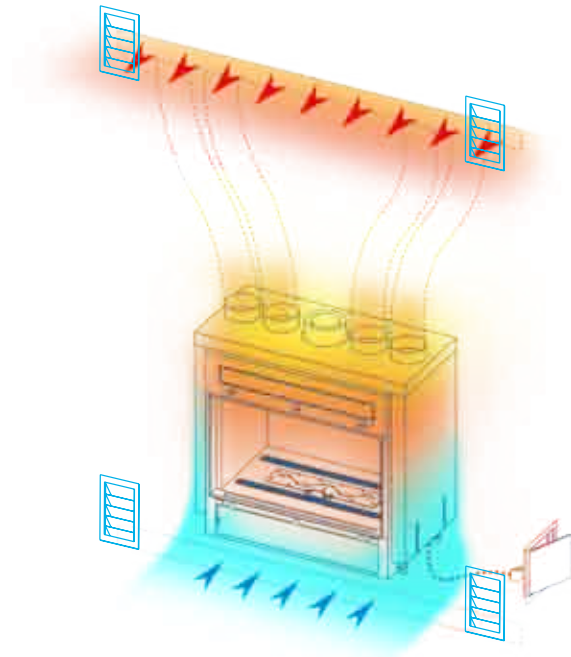
Die Luft kommt von außen und wird wieder mit dem Rauch nach außen abgeleitet.






L'air interne qui lèche l'appareil, se réchauffe et peut être distri-bué pour chauffer la pièce.

Die Innenluft, die das Gerät umströmt erwärmt sich und kann geleitet werden, um den Raum zu beheizen.

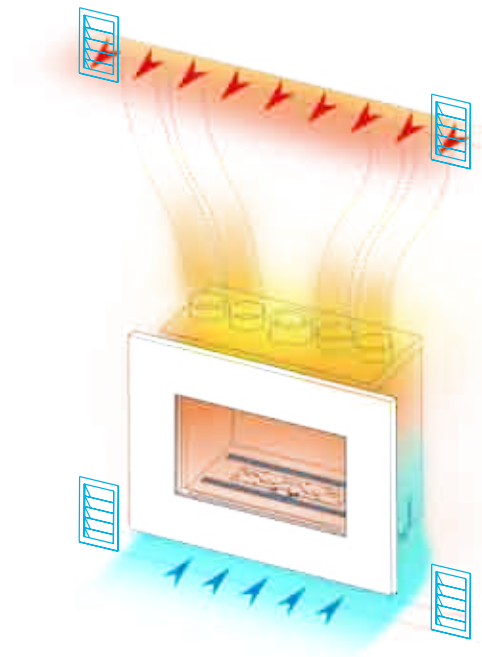
FRAMELESS





frameless (sans cadre)
 installation à fleur de mur
 frameless (ohne Einfassung)
 wandbündiger Einbau

-  1 face
eine Sichtseite
-  double-face
zwei Sichtseiten
-  3 faces
3 Sichtseiten

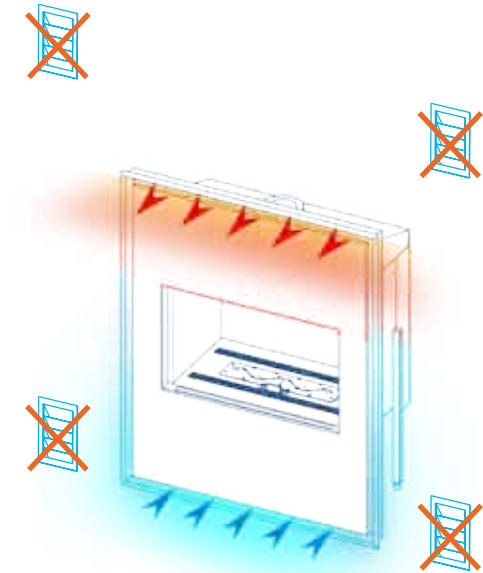
FRAME



mod. "C" with frame (avec cadre)
 cadre definition inox en acier brossé
 Mod. „C“ with frame (mit Einfassung)
 Satinierter Stahleinfassung als
 Einrichtungsergänzung



-  1 face
eine Sichtseite
-  double-face
zwei Sichtseiten

GRILL-LESS



*modèle déposé
 *eingetragenes Modell

mod. "Q" grill-less* (sans grilles)
 cadre prédisposé pour plâtre avec joints
 pour la circulation de l'air
 Mod. „Q“ grill-less* (ohne Gitter) für Gipskarton
 vorbereiteter Rahmen mit Fugen für die Luftzirkulation

-  1 face
eine Sichtseite
-  double-face
zwei Sichtseiten



grill-less, un face
grill-less, eine Sichtseite

frameless, double-face
frameless, zwei Sichtseiten



cadre, un face
Einfassung, eine Sichtseite

Firenze 70



inserts de cheminée avec conduit coaxial
Kamineinsätze mit Koaxialrohrleitungen





frameless, double-face
frameless, zwei Sichtseiten

grill-less, un face
grill-less, eine Sichtseite

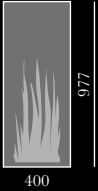


cadre, un face
Einfassung, eine Sichtseite

Roma 50



inserts de cheminée avec conduit coaxial
Kamineinsätze mit Koaxialrohrleitungen





cadre, un face
Einfassung, eine Sichtseite

frameless, double-face
frameless, zwei Sichtseiten



grill-less, monofacciale
grill-less, one sided



Roma 50



inserts de cheminée avec conduit coaxial
Kamineinsätze mit Koaxialrohrleitungen





frameless, un face
frameless, eine Sichtseite

cadre, un face
Einfassung, eine Sichtseite



grill-less, un face avec lumières led
grill-less, eine Sichtseite mit LED-Leuchten

Venezia 90 | 130



inserts de cheminée avec conduit coaxial
Kamineinsätze mit Koaxialrohrleitungen



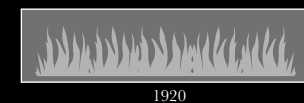


frameless, double-face
frameless, zwei Sichtseiten

Venezia 200



inserts de cheminée avec conduit coaxial
Kamineinsätze mit Koaxialrohrleitungen



frameless, un face
frameless, eine Sichtseite



frameless, coin droit
frameless, rechte Ecke



Venezia corner 90 | 130



inserts de cheminée avec conduit coaxial
Kamineinsätze mit Koaxialrohrleitungen



frameless, coin gauche
frameless, linke Ecke





frameless, mur à 3 faces
frameless, 3 Gesichter Wand

frameless, mur à 3 faces
frameless, 3 Gesichter Wand



frameless, mur à 3 faces
frameless, 3 Gesichter Wand



Venezia 90f | 130f



inserts de cheminée avec conduit coaxial
Kamineinsätze mit Koaxialrohrleitungen





frameless, 3 côtés de la péninsule
frameless, 3 Seiten der Halbinsel

frameless, 3 côtés de la péninsule
frameless, 3 Seiten der Halbinsel



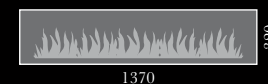
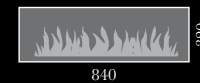
frameless, 3 côtés de la péninsule
frameless, 3 Seiten der Halbinsel



Venezia 90p | 130p



inserts de cheminée avec conduit coaxial
Kamineinsätze mit Koaxialrohrleitungen





meuble avec habillage en acier corten, central
mit Möbelement aus Cor-ten, Insel



Venezia 90w | 90i | 90p



inserts de cheminée avec conduit coaxial
Kamineinsätze mit Koaxialrohrleitungen



avec meuble en verre, mural
mit Möbelement aus Glas, Wand





à fleur de mur
wandbündig

un face, vitre à fleur de mur *eine Sichtseite,*
Glas wandbündig abschließend

Mirror Flame



en relief
vorspringend



inserts de cheminée avec conduit coaxial
Kamineinsätze mit Koaxialrohrleitungen



un face, vitre en relief
eine Sichtseite, Glas vorspringend





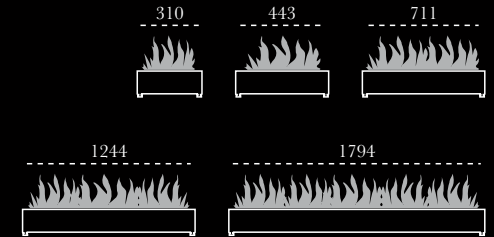
insert brasero, installation externe
Kohlenbeckeneinsatz, Installation außen

insert brasero, installation extérieure
Kohlenbeckeneinsatz, Installation außen

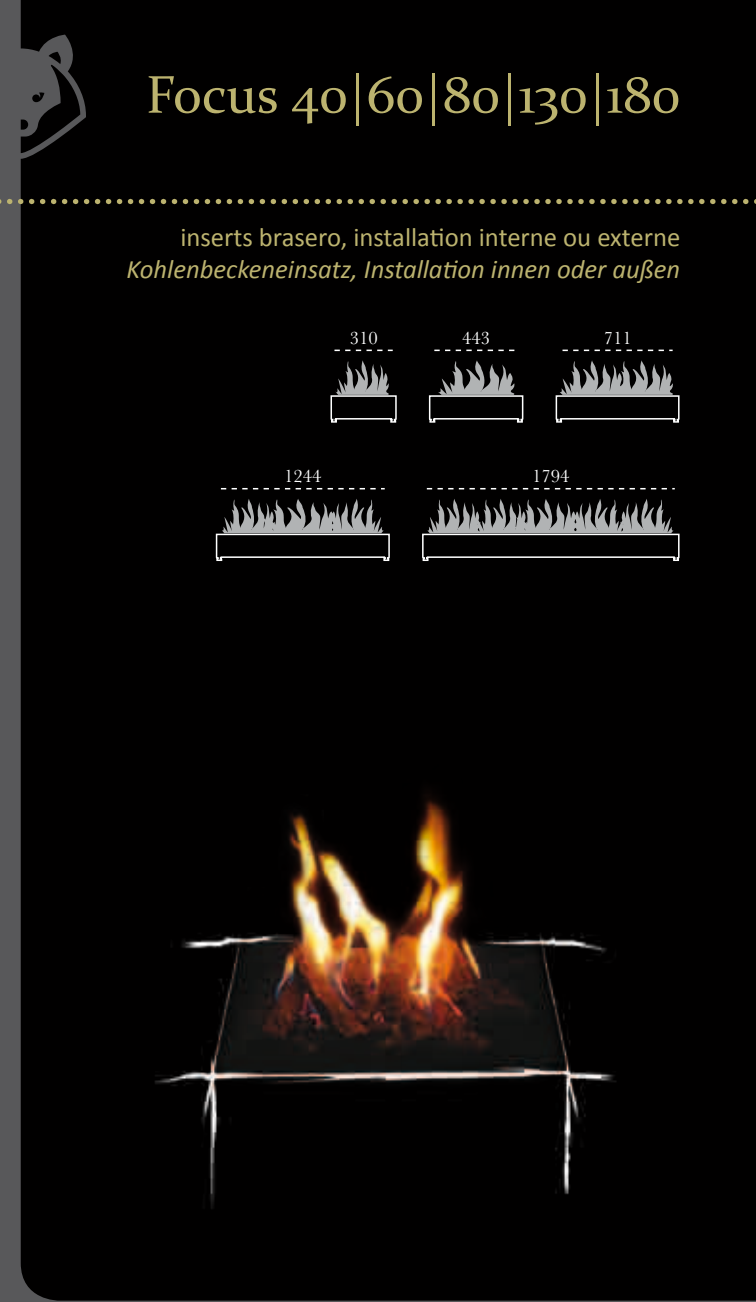


Focus 40|60|80|130|180

inserts brasero, installation interne ou externe
Kohlenbeckeneinsatz, Installation innen oder außen



insert brasero, installation intérieure
Kohlenbeckeneinsatz, Installation innen





grill-less, un face
grill-less, eine Sichtseite

frameless installation en placoplâtre, double-face
frameless Gipskarton, zwei Sichtseiten



façade en verre, un face
Frontseite aus Glas, eine Sichtseite



Torino 70



inserts cheminées à combustion forcée avec conduits fumées séparés
Kamineinsätze mit künstlicher Verbrennung mit getrennten Rohrleitungen





grill-less, double-face
grill-less, zwei Sichtseiten

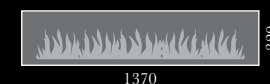
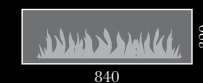
Milano 80 | 130



grill-less, un face
grill-less, eine Sichtseite



inserts cheminées à combustion forcée avec conduits fumées séparés
Kamineinsätze mit künstlicher Verbrennung mit getrennten Rohrleitungen





en épi, double-face
Halbinsel, zwei Sichtseiten

mural, un face
wandseitig, eine Sichtseite



central, double-face
Insel, zwei Sichtseiten

Torino 70w | 70i | 70p



inserts cheminées à combustion forcée avec conduits fumées séparés
Kamineinsätze mit künstlicher Verbrennung mit getrennten Rohrleitungen





central, double-face
Insel, zwei Sichtseiten

mural, un face
wandseitig, eine Sichtseite



en épi, double-face
Halbinsel, zwei Sichtseiten



Milano 80 e 130 w | i | p



inserts cheminées à combustion forcée avec conduits fumées séparés
Kamineinsätze mit künstlicher Verbrennung mit getrennten Rohrleitungen





7030190 00	perfil Tecnos. Venetia.	64 x 45	7030190 00	7030190 00	IF08AT MQ000	IF13AM MQ000
		7				
		64			79 x 29	IF13AT MQ000
		125			5,6	132 x 29
					54	9
					125	54



REMARQUE : POUR COMMANDER DES APPAREILS ALIMENTÉS À GPL, MODIFIEZ LE 7ÈME (SEPTIÈME) CHIFFRE DU CODE EN SAISISANT LA LETTRE „L“ (EX. IN07AT L0000).

REMARQUE : POUR TOUS LES INSERTS VENEZIA 90/130 AVEC 3 FACES (MURAL ET EN ÉPI), UTILISEZ SEULEMENT DES CONDUITS FUMÉES Ø 200mm.

REMARQUE : IL EST CONSEILLÉ D'UTILISER EXCLUSIVEMENT DES CONDUITS FUMÉES ET DES ACCESSOIRES ITALKERO POUR LE BON FONCTIONNEMENT DE L'APPAREIL ET L'ACTIVATION DES TERMES DE GARANTIE.

HINWEIS: ZUM BESTELLEN VON GERÄTEN MIT LPG-VERSORGUNG IST DIE 7. (SIEBTE) ZIFFER DES CODES ZU ÄNDERN., INDEM DIE BUCHSTABE „L“ EINGESETZT WIRD (Z.B. IN07AT L0000).

HINWEIS: FÜR ALLE EINSÄTZE VENEZIA 90/130 MIT 3 SICHTSEITEN (WAND UND HALBINSEL), NUR ROHRLEITUNGEN Ø 200 MM BENUTZEN.

HINWEIS: WIR EMPFEHLEN, AUSSCHLIESSLICH NUR ROHRLEITUNGEN UND ZUBEHÖR VON ITALKERO ZU BENUTZEN, UM EINEN KORREKTEN BETRIEB DES GERÄTS UND DIE GARANTIEBEDINGUNGEN EINZUHALTEN.

• informations
• accessoires
• calcul des conduits fumées
• tableaux des données

• Info
• Zubehör
• Berechnung der Rohre
• Datentabelle

FLUX ÉQUILBRÉ
AUSGEGLICHERER FLUSS



modèle Modell	Firenze 70 sans cadre ohne Einfassung	Firenze 70Q sans grilles ohne Gitter	Firenze 70C avec cadre mit Einfassung	Portofino 50 sans cadre ohne Einfassung	Portofino 50Q sans grilles ohne Gitter	Portofino 50C avec cadre mit Einfassung	Roma 50 sans cadre ohne Einfassung	Roma 50Q sans grilles ohne Gitter	Roma 50C avec cadre mit Einfassung
code un face Code eine Sichtseite	IN07AM M0000	IN07AM MQ000	IN07AM MC000	IN04AM M0000	IN04AM MQ000	IN04AM MC000	IN05AM M0000	IN05AM MQ000	IN05AM MC000
code double-face Code zwei Sichtseiten	IN07AT M0000	IN07AT MQ000	IN07AT MC000	IN04AT M0000	IN04AT MQ000	IN04AT MC000	IN05AT M0000	IN05AT MQ000	IN05AT MC000
vision flamme L x h (cm) Flammensicht L x H (cm)	70 x 42	70 x 42	70 x 42	44 x 39	44 x 39	44 x 39	44 x 99	44 x 99	44 x 99
puissance (KW) Feuerleistung (kW)	7	7	7	3,9	3,9	3,9	8,3	8,3	8,3
Ø conduits fumées coax standard (mm) Ø Koaxialrohre Standard (mm)	150	150	150	150	150	150	150	150	150
Ø conduits fumées coax optionnels (mm) Ø Koaxialrohre optional (mm)	200	200	200	200	200	200	200	200	200
pois net un face double-face (Kg) Nettogewicht eine Sichtseite zwei Sichtseiten (kg)	78,5 78	108,5 108	91,5 91	52 51,5	72 71,5	62 61,5	76,5 76	106,5 106	91,5 91
vanne externe + volet Außenventil + Klappe	•			•			•		
vanne sur l'appareil Ventil am Gerät		•	•		•	•		•	•

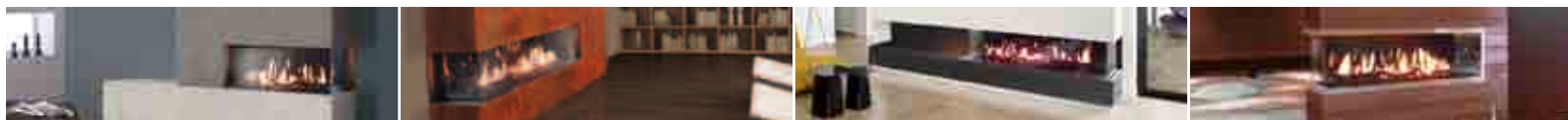
FLUX ÉQUILBRÉ
AUSGEGLICHERER FLUSS



modèle Modell	Venezia 90 sans cadre ohne Einfassung	Venezia 130 sans cadre ohne Einfassung	Venezia 200 sans cadre ohne Einfassungs	Venezia 90Q sans grilles ohne Gitter	Venezia 130Q sans grilles ohne Gitter	Venezia 90C avec cadre mit Einfassung	Venezia 130C avec cadre mit Einfassung
code un face Code eine Sichtseite	IN09AM M0000	IN13AM M0000	IN20AM M0000	IN09AM MQ000	IN13AM MQ000	IN09AM MC000	IN13AM MC000
code double-face Code zwei Sichtseiten	IN09AT M0000	IN13AT M0000	IN20AT M0000	IN09AT MQ000	IN13AT MQ000	IN09AT MC000	IN13AT MC000
code 3 faces Code 3 Sichtseiten							
vision flamme L x h (cm) Flammensicht L x H (cm)	84 x 32	137 x 32	192 x 38	84 x 32	137 x 32	84 x 32	137 x 32
puissance (KW) Feuerleistung (kW)	7	10	13	7	10	7	10
Ø conduits fumées coax standard (mm) Ø Koaxialrohre Standard (mm)	150	200	200	150	200	150	200
Ø conduits fumées coax optionnels (mm) Ø Koaxialrohre optional (mm)	200	150	150	200	150	200	150
pois net un face double-face (Kg) Nettogewicht eine Sichtseite zwei Sichtseiten (kg)	72,5 72	100,5 100	135 134,5	102,5 102	135,5 135	85,5 85	118,5 118
vanne externe + volet Außenventil + Klappe	•	•	•				
vanne sur l'appareil Ventil am Gerät				•	•	•	•

REMARQUES: TOUS LES APPAREILS SONT ÉGALEMENT DISPONIBLES AVEC UNE ALIMENTATION GPL.
HINWEISE: ALLE GERÄTE SIND AUCH MIT LPG-VERSORGUNG ERHÄLTlich.

FLUX ÉQUILIBRÉ
AUSGEGLICHERER FLUSS



modèle Modell	Venezia 90corner Coin DROITE Rechte Ecke	Venezia 130corner Coin DROITE Rechte Ecke	Venezia 90corner Coin GAUCHE LINKE Ecke	Venezia 130corner Coin GAUCHE LINKE Ecke	Venezia 90F mur à 3 faces 3 Gesichter Wand	Venezia 130F mur à 3 faces 3 Gesichter Wand	Venezia 90P 3 côtés de péninsule 3 Seiten der Halbinsel	Venezia 130P 3 côtés de péninsule 3 Seiten der Halbinsel
CORNER code CORNER code	IN09AC M0D00	IN0913C M0D00	IN09AC M0S00	IN13AC M0S00				
code 3 faces Code 3 Sichtseiten					IN09AF M0000	IN13AF M0000	IN09AP M0000	IN13AP M0000
vision flamme L x h (cm) Flammensicht L x H (cm)	84 x 32	137 x 32	84 x 32	137 x 32	84 x 32	137 x 32	84 x 32	137 x 32
puissance (KW) Feuerleistung (kW)	7	10	7	10	7	10	7	10
Ø conduits fumées coax standard (mm) Ø Koaxialrohre Standard (mm)	200	200	200	200	200	200	200	200
Ø conduits fumées coax optionnels (mm) Ø Koaxialrohre optional (mm)	-	-	-	-	-	-	-	-
poids net un face double-face (Kg) Nettogewicht eine Sichtseite zwei Sichtseiten (kg)	83,5	111,5	83,5	111,5	83,5	111,5	82,5	110,5
vanne externe + volet Außenventil + Klappe	•	•	•	•	•	•	•	•
vanne sur l'appareil Ventil am Gerät								

FLUX ÉQUILIBRÉ
AUSGEGLICHERER FLUSS



modèle Modell	Venezia 90w mural Wandeinbau	Venezia 90i/p Central/en épi Insel/Halbinsel	Venezia 90w mural Wandeinbau	Venezia 90i/p Central/en épi Insel/Halbinsel	Venezia 90w mural Wandeinbau	Venezia 90i/p Central/en épi Insel/Halbinsel
code Code	CN09AM MW400	CN09AT MI400	CN09AM MW300	CN09AT MI300	CN09AM MW200	CN09AT MI200
vision flamme L x h (cm) Flammensicht L x H (cm)	79 x 29	79 x 29	79 x 29	79 x 29	79 x 29	79 x 29
puissance (KW) Feuerleistung (kW)	6,3	6,3	6,3	6,3	6,3	6,3
Ø conduits fumées coax standard (mm) Ø Koaxialrohre Standard (mm)	150	150	150	150	150	150
Ø conduits fumées séparés en option (mm) Ø getrennte Rohre optional (mm)	200	200	200	200	200	200
poids net (Kg) Nettogewicht (kg)	159	156,5	161	157,5	161	157,5
vanne externe + volet Außenventil + Klappe						
vanne sur l'appareil Ventil am Gerät	•	•	•	•	•	•

REMARQUES: TOUS LES APPAREILS SONT ÉGALEMENT DISPONIBLES AVEC UNE ALIMENTATION GPL.
HINWEISE: ALLE GERÄTE SIND AUCH MIT LPG-VERSORGUNG ERHÄLTICH.

BRASIER À FLAMME LIBRE
FREI FEUER-KOHLLENBECKEN



modèle Modell	Focus 40 insert Einsatz	Focus 60 insert Einsatz	Focus 80 insert Einsatz	Focus 130 insert Einsatz	Focus 180 insert Einsatz	Mirror Flame En relief vorspringend	Mirror Flame Q à fleur de mur wandbündig
code Code	BN05A0 M0000	BN07A0 M0000	BN09A0 M0000	BN13A0 M0000	BN18A0 M0000	IN03AM M0000	IN03AM MQ000
vision flamme L x h (cm) Flammensicht L x H (cm)	40 x 40	60 x 40	80 x 40	130 x 40	180 x 40	38 x 200	38 x 200
puissance (KW) Feuerleistung (kW)	8,3	10	10	12	15	6,2	6,2
Ø conduits fumées standard (mm) Ø Standardrohre (mm)						150	150
Ø conduits fumées optionnels (mm) Ø Rohre optional (mm)						200	200
poids net (Kg) Nettogewicht (kg)	7,5	10,5	13,5	19,5	24	30	35
vanne externe + volet Außenventil + Klappe							
vanne sur l'appareil Ventil am Gerät	•	•	•	•	•	•	•

COMBUSTION FORCÉE
ZWANGSVERBRENNUNG



modèle Modell	Torino 70 pour placoplâtre für Gipskarton	Torino 70 Q sans grilles ohne Gitter	Torino 70 verre noir RAL9005 schwarzes Glas RAL9005	Torino 70 verre blanc RAL9016 weißes Glas RAL9016	Milano 80 Q sans grilles ohne Gitter	Milano 130 Q sans grilles ohne Gitter
code un face Code eine Sichtseite	IF07AM M0000	IF07AM MQ000	IF07AM M0200	IF07AM M0300	IF08AM MQ000	IF13AM MQ000
code double-face Code zwei Sichtseiten	IF07AT M0000	IF07AT MQ000	IF07AT M0200	IF07AT M0300	IF08AT MQ000	IF13AT MQ000
vision flamme L x h (cm) Flammensicht L x H (cm)	64 x 45	64 x 45	64 x 45	64 x 45	79 x 29	132 x 29
puissance (KW) Feuerleistung (kW)	7	7	7	7	5,6	9
Ø conduits fumées séparés standard (mm) Ø getrennte Rohre Standard (mm)	54	54	54	54	54	54
Ø conduits fumées coax optionnels (mm) Ø Koaxialrohre optional (mm)	125	125	125	125	125	125
poids net un face double-face (Kg) Nettogewicht eine Sichtseite zwei Sichtseiten (kg)	140 130	170 160	165 155	165 155	145 144	183 170
vanne externe + volet Außenventil + Klappe						
vanne sur l'appareil Ventil am Gerät	•	•	•	•	•	•

REMARQUES: TOUS LES APPAREILS SONT ÉGALEMENT DISPONIBLES AVEC UNE ALIMENTATION GPL.
HINWEISE: ALLE GERÄTE SIND AUCH MIT LPG-VERSORGUNG ERHÄLTlich.

COMBUSTION FORCÉE
ZWANGSVERBRENNUNG



modèle Modell	Milano 80w mural Wandeinbau	Milano 80i Central Insel	Milano 80p en épi Halbinsel	Milano 130w mural Wandeinbau	Milano 130i Central Insel	Milano 130p en épi Halbinsel	Torino 70w mural Wandeinbau	Torino 70i Central Insel	Torino 70p en épi Halbinsel
code verre blanc RAL9016 Code weißes Glas RAL9016	CF08AM MW300	CF08AT MI300	CF08AT MP300	CF13AM MW300	CF13AT MI300	CF13AT MP300	CF07AM MW300	CF07AT MI300	CF07AT MP300
vision flamme L x h (cm) Flammensicht L x H (cm)	79 x 29	79 x 29	79 x 29	132 x 29	132 x 29	132 x 29	64 x 45	64 x 45	64 x 45
puissance (KW) Feuerleistung (kW)	5,6	5,6	5,6	9	9	9	7	7	7
Ø conduits fumées séparés standard (mm) Ø getrennte Rohre Standard (mm)	54	54	54	54	54	54	54	54	54
Ø conduits fumées coax optionnels (mm) Ø Koaxialrohre optional (mm)	125	125	125	125	125	125	125	125	125
poids net (Kg) Nettogewicht (kg)	136,5	150,5	144	239	259	252,5	185	193,5	179,5
vanne externe + volet Außenventil + Klappe									
vanne sur l'appareil Ventil am Gerät	•	•	•	•	•	•	•	•	•

COMBUSTION FORCÉE
ZWANGSVERBRENNUNG



modèle Modell	Milano 80w mural Wandeinbau	Milano 80i Central Insel	Milano 80p en épi Halbinsel	Milano 130w mural Wandeinbau	Milano 130i Central Insel	Milano 130p en épi Halbinsel	Torino 70w mural Wandeinbau	Torino 70i Central Insel	Torino 70p en épi Halbinsel
code verre noir RAL9005 Code schwarzes Glas RAL9005	CF08AM MW200	CF08AT MI200	CF08AT MP200	CF13AM MW200	CF13AT MI200	CF13AT MP200	CF07AM MW200	CF07AT MI200	CF07AT MP200
vision flamme L x h (cm) Flammensicht L x H (cm)	79 x 29	79 x 29	79 x 29	132 x 29	132 x 29	132 x 29	64 x 45	64 x 45	64 x 45
puissance (KW) Feuerleistung (kW)	5,6	5,6	5,6	9	9	9	7	7	7
Ø conduits fumées séparés standard (mm) Ø getrennte Rohre Standard (mm)	54	54	54	54	54	54	54	54	54
Ø conduits fumées coax optionnels (mm) Ø Koaxialrohre optional (mm)	125	125	125	125	125	125	125	125	125
poids net (Kg) Nettogewicht (kg)	136,5	150,5	144	239	259	252,5	185	193,5	179,5
vanne externe + volet Außenventil + Klappe									
vanne sur l'appareil Ventil am Gerät	•	•	•	•	•	•	•	•	•

REMARQUES: TOUS LES APPAREILS SONT ÉGALEMENT DISPONIBLES AVEC UNE ALIMENTATION GPL.
HINWEISE: ALLE GERÄTE SIND AUCH MIT LPG-VERSORGUNG ERHÄLTICH.



Conduit coax 50cm + collier + joint.

Koaxialrohr 50cm + Schelle + Dichtung.

code/Code	modèle/Modell
70006025 00	Ø150 Cheminées / Kamine.
70006273 00	Ø200 Cheminées / Kamine.



Conduit coax 100cm + collier + joint.

Koaxialrohr 100cm + Schelle + Dichtung.

code/Code	modèle/Modell
70006026 00	Ø150 Cheminées / Kamine.
70006274 00	Ø200 Cheminées / Kamine.



Conduit coax "T" avec prise + système d'évacuation de condensation + collier + joint.
Koaxialrohr „T“ mit Sichtloch + Kondenswasserablauf + Schelle + Dichtung.

code/Code	modèle/Modell
70006027 00	Ø150 Cheminées / Kamine.
70006278 00	Ø200 Cheminées / Kamine.



Conduit coax télescopique de 35,4 à 44cm + collier + joint.

Teleskopkoaxialrohr von 35,4 bis 44 cm + Schelle + Dichtung.

code/Code	modèle/Modell
70006028 00	Ø150 Cheminées / Kamine.
70006276 00	Ø200 Cheminées / Kamine.



Conduit coax réglable de 50cm + collier + joint.

Verkürzbares Koaxialrohr 50cm + Schelle + Dichtung.

code/Code	modèle/Modell
70006029 00	Ø150 Cheminées / Kamine.
70006277 00	Ø200 Cheminées / Kamine.



Coude coax 30° + collier + joint.

Koaxialkrümmer 30° + Schelle + Dichtung.

code/Code	modèle/Modell
70006020 00	Ø150 Cheminées / Kamine.
70006270 00	Ø200 Cheminées / Kamine.



Coude coax 45° + collier + joint.

Koaxialkrümmer 45° + Schelle + Dichtung.

code/Code	modèle/Modell
70006021 00	Ø150 Cheminées / Kamine.
70006271 00	Ø200 Cheminées / Kamine.



Coude coax 90° + collier + joint.

Koaxialkrümmer 90° + Schelle + Dichtung.

code/Code	modèle/Modell
70006023 00	Ø150 Cheminées / Kamine.
70006272 00	Ø200 Cheminées / Kamine.



Solin inclinable de 20° à 45°

Kachel Ausgangsöffnung von 20° bis 45°.

code/Code	modèle/Modell
70006065 00	Ø150 Cheminées / Kamine.
70006279 00	Ø200 Cheminées / Kamine.



Collier de fixation mural

Schelle zur Wandbefestigung.

code/Code	modèle/Modell
70006051 00	Ø150 Cheminées / Kamine.
70006082 00	Ø200 Cheminées / Kamine.



Terminal coax toit L 136cm + collier + joint.

Koaxialendstück Dach 136cm + Schelle + Dichtung.

code/Code	modèle/Modell
70006040 00	Ø150 Cheminées / Kamine.
70006280 00	Ø200 Cheminées / Kamine.



Terminal coax mur L 60cm + collier + joint.

Koaxialendstück Wand 60cm + Schelle + Dichtung.

code/Code	modèle/Modell
70006035 00	Ø150 Cheminées / Kamine.
70006281 00	Ø200 Cheminées / Kamine.



Raccord coax avec prise analyse des fumées (L 16cm).
Koaxialanschluss mit Sichtöffnung Rauchkontrolle (L 16cm).

code/Code	modèle/Modell
70006290 00	Ø150 Cheminées / Kamine.
70006291 00	Ø200 Cheminées / Kamine.



Raccord adaptateur de Ø200 à Ø150mm + collier + joint (L 15 cm).
Adapteranschluss von Ø200 auf Ø150mm + Schelle + Dichtung (L 15 cm).

code/Code	modèle/Modell
70006284 00	Cheminées / Kamine.



Raccord adaptateur de Ø150 à Ø200mm + collier + joint (L 16,5 cm).
Adapteranschluss von Ø150 auf Ø200mm + Schelle + Dichtung (L 16,5 cm).

code	modèle/Modell
70006285 00	Cheminées / Kamine.



Domotique: câble de raccordement pour gestion On/Off et régulation de la flamme (L 1m).

Hausautomation: Verbindungskabel zur Steuerung On/Off und Einstellung der Flamme (L 1m).

code/Code	modèle/Modell
70006087 00	Cheminées / Kamine.



Kit robinet raccordement gaz (3/8").

Gashahn-Bausatz Gasanschluss (3/8").

code/Code	modèle/Modell
70000996 00	Cheminées / fireplaces, Focus.



KIT alimentation électrique, pour éviter le remplacement des piles dans l'unité réceptrice.
BAUSATZ Stromversorgung, um die Auswechslung von Batterien in der Empfangseinheit zu vermeiden.

code/Code	modèle/Modell
70006071 00	Cheminées / fireplaces, Focus.



Cadre supplémentaire pour modèles double-face SANS GRILLES avec panneau frontal pour placoplâtre.
Zusätzlicher Rahmen für Modelle 2 Sichtseiten OHNE GITTER mit Frontwand für Gipskarton.

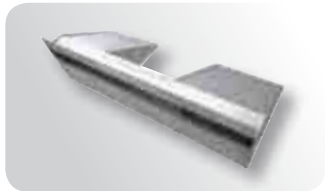
code/Code	modèle/Modell
70006292 00	Firenze 70Q
70006293 00	Venezia 90Q
70006294 00	Venezia 130Q
70006295 00	Roma 50Q
70006296 00	Portofino 50Q



Grille pour mur latéral ou frontal, aspiration ou sortie d'air chaud (blanc RAL9002).

Gitter für Seiten- oder Frontwand, Ansaugung oder Ausgang Warmluft (weiß RAL9002).

code/Code	modèle/Modell	L x H
70006185 00	Firenze, Venezia, Portofino, Roma.	205x245



Plénium interne sortie air chaud pour mur frontal, conduits fumées Ø 130mm.

Verteilerkanal innen Ausgang Warmluft für Frontwand, Rohrleitungen Ø 130mm.

code/Code	modèle/Modell	nr. pipe
70006186 00	Roma, Portofino.	2
70006187 00	Firenze, Venezia 90	4
70006188 00	Venezia 130	6
70006321 00	Venezia 200	6



Grille pour mur frontal, aspiration ou sortie d'air chaud (blanc RAL9002).

Gitter für Frontwand, Ansaugung oder Ausgang Warmluft (weiß RAL9002).

code/Code	modèle/Modell	L x h
70006196 00	Roma, Portofino.	678x60
70006197 00	Firenze, Venezia 90	1018x60
70006198 00	Venezia 130	1518x60
70006322 00	Venezia 200	1876x60



Plénium interne sortie air chaud pour 1 conduit Ø 130mm.

Verteilerkanal innen Ausgang Warmluft für 1 Rohrleitung Ø 130mm.

code/Code	modèle/Modell
70006170 00	Firenze, Venezia, Portofino, Roma.



Plénium interne sortie air chaud pour 2 conduits fumées Ø 130mm.

Verteilerkanal innen Ausgang Warmluft für 2 Rohrleitungen Ø 130mm.

code/Code	modèle/Modell
70006175 00	Firenze, Venezia.



Plénium interne sortie air chaud pour 3 conduits fumées Ø 130mm.

Verteilerkanal innen Ausgang Warmluft für 3 Rohrleitungen Ø 130mm.

code/Code	modèle/Modell
70006180 00	Firenze, Venezia.



Cadre supplémentaire pour mod. DOUBLE-FACE, amovible en acier peint couleur argent métallisé.

Zusätzliche Einfassung für Mod. TUNNEL, abnehmbar aus lackiertem Stahl Metallic-Silber.

code/Code	modèle/Modell
70006233 00	Firenze 70C
70006234 00	Venezia 90C
70006235 00	Venezia 130C
70006236 00	Roma 50C
70006237 00	Portofino 50C



Cadre supplémentaire amovible en acier peint couleur RAL au choix.

Zusätzliche Einfassung abnehmbar aus lackiertem Stahl RAL-Farbe nach Wahl.

code/Code	modèle/Modell
70006223 00	Firenze 70C
70006224 00	Venezia 90C
70006225 00	Venezia 130C
70006226 00	Roma 50C
70006227 00	Portofino 50C



Ø150 et Ø200 - Bride pour finition du trou mur interne.

Ø150 und Ø200 - Flansch zur Verzierung der Innenwandöffnung.

code/Code	modèle/Modell
70006055 00	Ø150 Firenze, Venezia, Portofino, Roma.
70006081 00	Ø200 Firenze, Venezia, Portofino, Roma.



Kit lumières LED pour modèle SANS GRILLES : 2 rangées de lumières LED, câble de raccordement, récepteur, télécommande et alimentation.

Bausatz LED-Leuchten für Modell OHNE GITTER: 2 Reihen LED-Leuchten, Verbindungskabel, Empfänger, Fernbedienung und Netzteil.

code/Code	modèle/Modell
70001566 00	Firenze 70Q
70001567 00	Venezia Q, Portofino Q
70001565 00	Roma 50Q



Verre noir effet miroir pour le fond du foyer.

Schwarzes Spiegelglas für Brennkammerboden.

code/Code	modèle/Modell
70006301 00	Firenze 70
70006302 00	Venezia 90, Venezia 90F
70006303 00	Venezia 130, Venezia 130F
70006304 00	Roma 50
70006305 00	Portofino 50
70006306 00	Venezia 200



Télécommande avec afficheur et minuteur.

Fernbedienung mit Display und Timer.

code/Code	modèle/Modell
70006083 00	Cheminées / fireplaces, Mirror.



Mur commande manuelle avec câble (L 3m).

Wand manuelle Steuerung mit Kabel (L 3m).

code/Code	modèle/Modell
70000994 00	Cheminées / fireplaces, Mirror.



KIT connexion WiFi: unité de commande, récepteur LAN, câble, télécommande.

KIT WiFi-Verbindung: Steuereinheit, Empfänger LAN, Kabel, Fernbedienung.

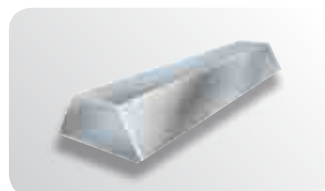
code/Code	modèle/Modell
70000992 00	Cheminées / fireplaces, Mirror.



Câblage connexion extracteur de fumées.

Verkabelung Anschluss Rauchabsauger.

code	model
70006084 00	Focus.



Couvercle anti-pluie pour installation à l'extérieur en acier INOX.

Regenschutzabdeckung zur Außenmontage aus Edelstahl.

code	model	L x L x h
70006508 00	Focus 40	356x379x152
70006509 00	Focus 60	356x512x152
70006510 00	Focus 80	356x780x152
70006511 00	Focus 130	356x1313x152
70006514 00	Focus 180	356x1863x152



Kit bûches en céramique avec braises.

Satz Keramikholzscheite mit Glut.

code/Code	modèle/Modell
70006048 00	Firenze 70, Focus 40-60.
70006072 00	Venezia 90.
70006073 00	Venezia 130, Focus 80-130.
70006074 00	Roma 50.
70006038 00	Portofino 50, Torcia.
70006048 00+70006073 00	Venezia 200, Focus 180.



Kit cailloux blancs de Carrara.

Satz weiße Carrara-Steine.

code/Code	modèle/Modell
70006036 00	Firenze 70, Venezia 90, Focus 60-80.
70006037 00	Roma 50, Portofino 50, Focus 40, Torcia.
70006039 00	Venezia 130, Focus 130.
70006103 00	Venezia 200, Focus 180.



Raccord coaxial pour d'autres tuyaux.

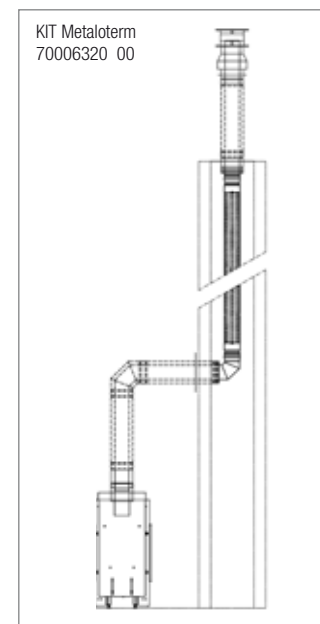
Coax Fitting für andere Rohre.

code/Code	tuyauterie/rohrleitungen	Ø mm
70006537 00	A) Poujoulat	150
70006538 00	A) Poujoulat	200

70006539 00	B) Roccheggiani	150
70006540 00	B) Roccheggiani	200

70006541 00	C) Edil inox, Tubest (FRA), Expo inox (autres pays)	150
70006542 00	C) Edil inox, Tubest (FRA), Expo inox (autres pays)	200

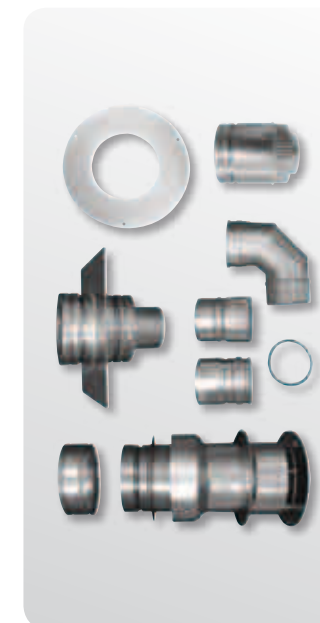
70006566 00	D) MC	150
70006567 00	D) MC	200



Raccord coax Metalterm.

Koaxialanschluss.

code/Code	modèle/Modell	Ø mm
70006240 00	Cheminées / fireplaces.	150
70006239 00	Cheminées / fireplaces.	200



KIT conduits fumées coax (Ø 100/150) Metalterm pour conduit de cheminée existant. SATZ Koaxialrohre (Ø 100/150) Metalterm für bestehendes Schornsteinrohr.

code/Code	modèle/Modell
70006320 00	Camini / fireplaces.

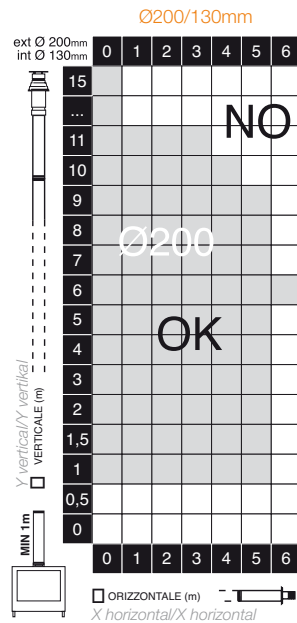
- Conduits fumées COAX Ø150mm
- Conduits fumées COAX Ø200mm

Avant de procéder à l'installation de l'appareil, il est conseillé de s'adresser à du personnel qualifié. Le positionnement du système d'évacuation et des conduits fumées pour les appareils à débit équilibré, sont règlementés par la norme UNI 7129. Tous les produits à débit équilibré sont certifiés „CE“ et homologués au niveau européen.

Il est conseillé d'utiliser exclusivement des conduits fumées et des accessoires Italkero pour le bon fonctionnement de l'appareil et l'activation de la garantie.



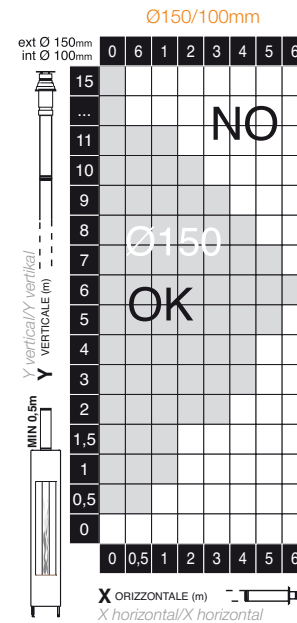
**Firenze
Roma
Portofino
Venezia**



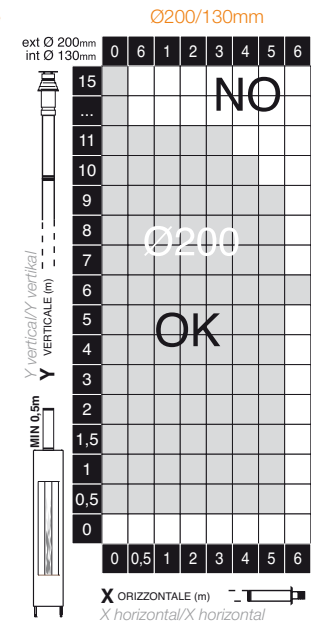
- KOAX.ROHRLEITUNGEN Ø150mm
- KOAX.ROHRLEITUNGEN Ø200mm

Vor Installation des Geräts wird eine Besichtigung durch Fachpersonal empfohlen. Die Positionierung des Rauchabzugs und der Rohrleitung für Geräte mit Abgleichströmung werden durch die Norm UNI 7129 geregelt. Alle Produkte mit Abgleichströmung sind „CE“-zertifiziert und europaweit zugelassen.

Wir empfehlen, ausschließlich nur Rohrleitungen und Zubehör von Italkero zu benutzen, um einen korrekten Betrieb des Geräts und die Garantiebedingungen einzuhalten.



Mirror Flame

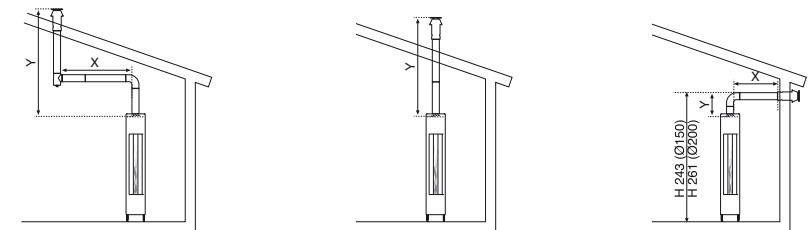
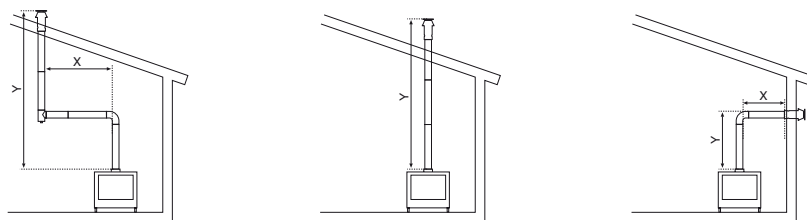


Avec conduit d'évacuation des fumées Ø150 (Y = CYLINDRE AVEC PRISE INSPECTION DES FUMÉES + COUDE 90°) H = 243cm.

Avec conduit évacuation des fumées Ø200 (Y = CYLINDRE AVEC PRISE INSPECTION DES FUMÉES + COUDE 90°) H = 261cm.

Mit Rauchabzugsrohr Ø150 (Y = EINBAUSTÜCK RAUCHKONTROLLE + KRÜMMER 90°) H = 243CM.

Mit Rauchabzugsrohr Ø200 (Y = EINBAUSTÜCK RAUCHKONTROLLE + KRÜMMER 90°) H = 261CM.



Y - avec une section verticale inférieure à 50 cm, veuillez contacter le Bureau. Technique pour le contrôle de la faisabilité en fonction du parcours des conduits fumées.
Y - mit Vertikalstück unter 50cm, zur Prüfung der Ausführbarkeit anhand des Rohrverlaufs wenden Sie sich an das technische Büro.



Conduit de 50 cm en aluminium.

Anschlussrohr aus Aluminium 50 cm für Rohrverlauf

code/Code modèle/Modell
70000390 00 Ø54 Cheminées / Kamine.
70006405 00 Ø80 Cheminées / Kamine.



Conduit de 100 cm en aluminium.

Anschlussrohr aus Aluminium 100 cm für Rohrverlauf

code/Code modèle/Modell
70000380 00 Ø54 Cheminées / Kamine.
70006406 00 Ø80 Cheminées / Kamine.



Coude 90° en aluminium pour le raccord entre les conduits fumées.

Krümmer 90° aus Aluminium für Verbindungsanschlüsse der Rohre

code/Code modèle/Modell
70000370 00 Ø54 Cheminées / Kamine.
70006400 00 Ø80 Cheminées / Kamine.



Coude 45° en aluminium pour le raccord entre les conduits fumées.

Krümmer 45° aus Aluminium für Verbindungsanschlüsse der Rohre

code/Code modèle/Modell
70000375 00 Ø54 Cheminées / Kamine.
70006401 00 Ø80 Cheminées / Kamine.



Coude 90° en aluminium moulé sous pression pour le raccordement entre pont-conduits fumées.

Krümmer 90° aus Aluminiumdruckguss für die Verbindung zwischen Brücke-Rohre.

code/Code modèle/Modell
70000755 00 Ø54 Cheminées / Kamine.



Raccord adaptateur de Ø54 à Ø80mm.

Adapteranschluss von Ø54 auf Ø80mm.

code/Code modèle/Modell
70006288 00 Cheminées / Kamine.



Cylindre vertical avec évacuation de la condensation M/F (L 135mm).

Vertikales Einbaustück mit Kondenswasserablauf M/F (L 135mm).

code/Code modèle/Modell
70006424 00 Ø80 Cheminées / Kamine.



Cylindre horiz. avec évacuation de la condensation M/F (L 135mm).

Horizontales Einbaustück mit Kondenswasserablauf M/F (L 135mm).

code/Code modèle/Modell
70006425 00 Ø80 Cheminées / Kamine.



Cylindre horiz. avec prise analyse des fumées (L 135mm).

Horizontales Einbaustück mit Sichtöffnung Rauchkontrolle (L 135mm).

code/Code modèle/Modell
70006426 00 Ø80 Cheminées / Kamine.



Terminal simple mural pour conduits fumées d'aspiration et d'évacuation plus 2 diaphragmes.

Einzel-Wandstück für Ansaug- und Rauchabzugrohre plus 2 Stauscheiben.

code/Code modèle/Modell
70000995 00 Ø54 Cheminées / Kamine.



Terminal mural pour conduit d'aspiration ou d'évacuation (L 6 cm).

Wandstück für Ansaug oder Rauchabzugrohre (L 6 cm).

code/Code modèle/Modell
70000465 00 Ø54 Cheminées / Kamine.



Kit terminaux spéciaux muraux pour le montage depuis l'intérieur de la pièce d'installation.

Satz Spezial-Wandstücke für Montage am Ausgang des Installationsraums.

code/Code modèle/Modell
TP5410A5 00 Ø54 Cheminées / Kamine.



Terminal mural pour conduit d'aspiration.

Wandstück für Ansaugrohr.

code/Code modèle/Modell
70006411 00 Ø80 Cheminées / Kamine.



Terminal mural pour conduit d'évacuation.

Wandstück für Rauchabzugrohr.

code/Code modèle/Modell
70006410 00 Ø80 Cheminées / Kamine.



Isolant pour l'isolation des conduits fumées d'évacuation (4 m).

Dämmmaterial für die Isolierung des Rauchabzugrohre (4 m).

code/Code modèle/Modell
70000850 00 Ø54 Cheminées / Kamine.
70000845 00 Ø80 Cheminées / Kamine.



SDP Grille encastrable terminal mural simple.

SDP-Abschirmung Einbaustück an Einzelwand.

code/Code modèle/Modell
70000365 00 Ø54 Cheminées / Kamine.



GP Grille ext protection terminal mural simple.

GP Gitter außen Endstückschutz an Einzelwand.

code/Code modèle/Modell
70000350 00 Ø54 Cheminées / Kamine.



GPu Grille ext de protection terminal mural simple.

GPu Gitter außen Endstückschutz an Einzelwand.

code/Code modèle/Modell
70000610 00 Ø54 Cheminées / Kamine.



Chapeau chinois évacuation des fumées de toit.

Rauchabzug Dachschornstein.

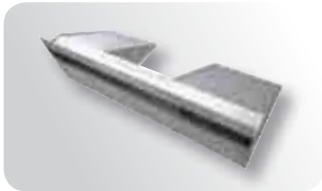
code/Code modèle/Modell
70000740 00 Ø54 Cheminées / Kamine.
70006415 00 Ø80 Cheminées / Kamine.



Solin polyéthylène pour toit incliné.

Polyethylen-Dachkehle für Schrägdach.

code/Code modèle/Modell
70000725 00 Ø54 Cheminées / Kamine.
70000726 00 Ø90 Cheminées / Kamine.



Plénum interne sortie air chaud pour mur frontal, conduits fumées Ø 130mm.

Verteilerkanal innen Ausgang Warmluft für Frontwand, Rohrleitungen Ø 130mm.

code/Code modèle/Modell nr. pipe
70006187 00 Torino 70, Milano 80 4
70006188 00 Milano 130 6



Grille pour mur frontal, aspiration ou sortie d'air chaud (blanc RAL9002).

Gitter für Frontwand, Ansaugung oder Ausgang Warmluft (weiß RAL9002).

code/Code modèle/Modell L x H
70006197 00 Torino 70, Milano 80 1018x60
70006198 00 Milano 130 1518x60



Plénum interne sortie air chaud pour 1 conduit Ø 130mm.

Verteilerkanal innen Ausgang Warmluft für 1 Rohrleitung Ø 130mm.

code/Code modèle/Modell
70006170 00 Insert / Einsatz



Plénum interne sortie air chaud pour 2 conduits fumées Ø 130mm.

Verteilerkanal innen Ausgang Warmluft für 2 Rohrleitungen Ø 130mm.

code/Code modèle/Modell
70006175 00 Insert / Einsatz



Grille externe pour sortie d'air chaud (blanc RAL9002).

Außengitter zum Warmluftaustritt (weiß RAL9002).

code/Code modèle/Modell
70006185 00 Insert / Einsatz



Kit installation conduits fumées séparés (type C52), aspiration murale et évacuation depuis le toit: pressostat supplémentaire, conduits fumées en silicone et câblage électrique.

Montagebausatz Doppelrohre (Typ C52), Wandansaugung und Dachabzug: zusätzlicher Druckminderer, Silikonrohre und Elektrokabel.

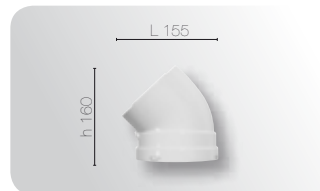
code/Code modèle/Modell
70006457 00 Torino 70.
70006463 00 Milano 80.
70006464 00 Milano 130.



Kit robinet raccordement gaz (3/8").

Gashahn-Bausatz Gasanschluss (3/8").

code modèle/Modell
70000996 00 Cheminées / Kamine.



Coude coax 45° + joint.

Koaxialkrümmer 45° + Dichtung.

code/Code modèle/Modell
70006453 00 Ø80/125 Cheminées / Kamine.



Coude coax 90° + joint.

Koaxialkrümmer 90° + Dichtung.

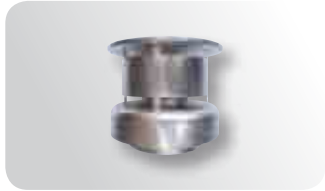
code modèle/Modell
70006450 00 Ø80/125 Cheminées / Kamine.



Kit de protection pour mur en bois, conduit L 50 cm (Ø 12,8cm).

Wandschutz aus Holz, Rohr L 50 cm (Ø 12,8cm).

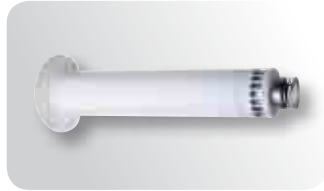
code/Code modèle/Modell
70001465 00 Ø54 Cheminées / Kamine.



Terminal coax toit L 165cm + joint.

Koaxialendstück Dach 165cm + Dichtung.

code/Code modèle/Modell
70006455 00 Ø80/125 Cheminées / Kamine.



Terminal coax raccourcie mur L 78cm

Koaxialendstück verkürzt Wand 78cm.

code/Code modèle/Modell
70006454 00 Ø80/125 Cheminées / Kamine.



Terminal de deux conduits fumées Ø54mm coax toit (L 50cm).

Endstück von zwei Rohren Ø54mm an Koax.rohr Dach (L 50cm).

code/Code modèle/Modell
70000445 00 Ø90 Cheminées / Kamine.



Raccord femelle (L 9cm) entre conduit flex et conduit rigide std.

Aufsteckanschluss (L 9cm) zwischen Biegerohr und starrem Rohr Std.

code/Code modèle/Modell
70006311 00 Ø80 Cheminées / Kamine.



Raccord joint femelle/femelle (L 9cm) entre conduit flex et conduit flex.

Steck-zu-Steckanschluss (L 9cm) zwischen Biegerohr und Biegerohr.

code/Code modèle/Modell
70006312 00 Ø80 Cheminées / Kamine.



Raccord mâle (L 10cm) entre conduit flex et conduit rigide std.

Einsteckanschluss (L 10cm) zwischen Biegerohr und starrem Rohr Std.

code/Code modèle/Modell
70006310 00 Ø80 Cheminées / Kamine.



Conduit flex, prix au mètre linéaire et ventes au mètre.

Biegerohr, Preis pro Linearmeter und Verkauf nach Meter.

code/Code modèle/Modell
70006313 00 Ø80 Cheminées / Kamine.



Kit lumières LED pour modèle SANS GRILLES : 2 rangées de lumières LED, câble de raccordement, récepteur, télécommande et alimentation.

Bausatz LED-Leuchten für Modell OHNE GITTER: 2 Reihen LED-Leuchten, Verbindungskabel, Empfänger, Fernbedienung und Netzteil.

code/Code modèle/Modell
70001566 00 insert/Einsatz Torino 70 Q
70001567 00 insert/Einsatz Milano 80-130 Q



Cadre supplémentaire pour modèles SANS GRILLES avec plénum et panneau frontal pour placoplâtre.

Zusätzlicher Rahmen für Modell OHNE GITTER mit Verteilerkanal und Frontwand für Gipskarton.

code/Code modèle/Modell
70006297 00 insert/Einsatz Torino 70 Q
70006298 00 insert/Einsatz Milano 80 Q
70006299 00 insert/Einsatz Milano 130 Q



Raccord adaptateur de deux conduits fumées Ø80mm avec conduit coax Ø80/125mm.

Adapter-Anschluss von zwei Rohren Ø80mm auf Koaxialrohr Ø80/125mm.

code/Code modèle/Modell
70006456 00 Ø80/125 Cheminées / Kamine.



Conduit coax raccourcie de 50cm + joint.

Koaxialrohr verkürzt 50cm + Dichtung.

code/Code modèle/Modell
70006451 00 Ø80/125 Cheminées / Kamine.



Conduit coax raccourcie de 100cm + joint.

Koaxialrohr verkürzt 100cm + Dichtung.

code/Code modèle/Modell
70006452 00 Ø80/125 Cheminées / Kamine.



Verre noir effet miroir pour le fond du foyer.

Schwarzes Spiegelglas für Brennkammerboden.

code/Code modèle/Modell
70006301 00 Torino 70
70006302 00 Milano 80
70006303 00 Milano 130



Satz bûches en céramique avec braises.

Satz Keramikholzschelte mit Glut.

code/Code modèle/Modell
70006048 00 Torino 70
70006072 00 Milano 80
70006073 00 Milano 130



Kit cailloux blancs de Carrara.

code/Code modèle/Modell
70006036 00 Torino 70, Milano 80
70006039 00 Milano 130

• Conduits fumées SÉPARÉS Ø54MM

• Conduits fumées COAX Ø80mm

Avant de procéder à l'installation de l'appareil, il est conseillé de s'adresser à du personnel qualifié.

Le positionnement du système d'évacuation et des conduits fumées pour les appareils à débit équilibré, sont règlementés par la norme UNI 7129. Tous les produits à débit équilibré sont certifiés „CE“ et homologués au niveau européen.

Il est conseillé d'utiliser exclusivement des conduits fumées et des accessoires Italkero pour le bon fonctionnement de l'appareil et l'activation des termes de garantie.

REMARQUE : LE NOMBRE DE COUDES SE RÉFÈRE AU NOMBRE TOTAL DE COUDES UTILISÉS
REMARQUE : LA LONGUEUR LINÉAIRE SE RÉFÈRE À LA SOMME DE TOUTES LES SECTIONS RECTILIGNES HORIZONTALES ET VERTICALES.

*REMARQUE POUR CONDUITS FUMÉES COAX: LA LONGUEUR MAX LINÉAIRE AUTORISÉE EST DE 20 MÈTRES.
REMARQUE POUR DES CONDUITS FUMÉES DE Ø54 : POUR LE Mod. MILANO130 UNIQUEMENT, LES VALEURS INDIQUÉES DANS LE TABLEAU DOIVENT ÊTRE RÉDUITES DE MOITIÉ POUR LE BON FONCTIONNEMENT DE L'APPAREIL.
REMARQUE POUR DES CONDUITS FUMÉES DE Ø80 : LES VALEURS INDIQUÉES DANS LE TABLEAU PEUVENT ÊTRE UTILISÉES POUR TOUTS LES MODÈLES.

REMARQUE : POUR LES TYPES D'INSTALLATION PARTICULIERS OU POUR DES LONGUEURS SUPÉRIEURES AUX VALEURS SUSMENTIONNÉES, VEUILLEZ CONTACTER LE BUREAU TECHNIQUE ITALKERO.

• GETRENNTE ROHRLEITUNGEN Ø54MM

• KOAX.ROHRLEITUNGEN Ø80MM

Vor Installation des Geräts wird eine Besichtigung durch Fachpersonal empfohlen.

Die Positionierung des Rauchabzugs und der Rohrleitung für Geräte mit Abgleichströmung werden durch die Norm Uni 7129 geregelt. Alle Produkte mit Abgleichströmung sind „CE“-zertifiziert und europaweit zugelassen.

Wir empfehlen, ausschließlich nur Rohrleitungen und Zubehör von Italkero zu benutzen, um einen korrekten Betrieb des Geräts und die Garantiebedingungen einzuhalten.

HINWEIS: UNTER KRÜMMERANZAHL WIRD DIE GESAMTZAHL ALLER EINGESETZTEN KRÜMMER VERSTANDEN.

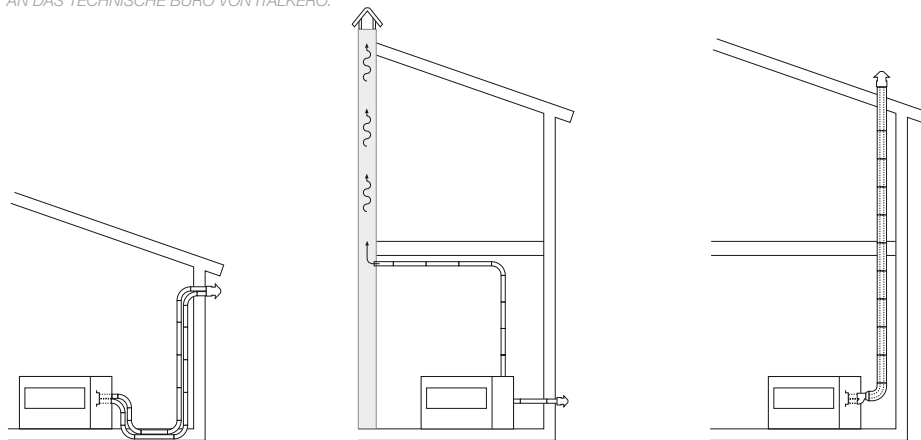
HINWEIS: UNTER LINEARER LÄNGE WIRD DIE SUMME ALLER GRADLINIGEN VERTIKALEN UND HORIZONTALEN ABSCHNITTE VERSTANDEN.

*HINWEIS FÜR KOAXIAL-ROHRLEITUNGEN: DIE MAX. ZULÄSSIGE GRADLINIGE LÄNGE IST 20 METER.

HINWEIS FÜR ROHRLEITUNGEN Ø54: NUR FÜR MOD. MILANO130, DIE WERTE IN DER TABELLE MÜSSEN FÜR DEN KORREKTEN BETRIEB DES GERÄTS HALBIERT WERDEN.

HINWEIS FÜR ROHRLEITUNGEN Ø80: DIE WERTE IN DER TABELLE KÖNNEN FÜR ALLE MODELLE VERWENDET WERDEN.

HINWEIS: FÜR BESONDERE MONTAGEARTEN ODER LÄNGEN ÜBER DEN ANGEGEBENEN WERTEN WENDEN SIE SICH BITTE AN DAS TECHNISCHE BÜRO VON ITALKERO.



Nr. CURVE, Aspirazione + Scarico N° COUDE, Prise + Evacuation Nr. KRÜMMER, Ansaugung + Abzug	0	1	2	3	4	5	6	7	8	9	10	11	12	13	14	15	16	OK NO				
	1																					
	2																					
	3																					
	4																					
	5																					
	6																					
	7																					
	8																					
	9																					
	10																					
	11																					
	12																					
	13																					
	14																					
	15																					
	16																					
	1	2	3	4	5	6	7	8	14	16	18	20	22	24	26	28	30	32	34	36	38	40

LUNGHEZZA LINEARE, Aspirazione + Scarico +
 es. 20 + 20 m e/o 39 + 1 m +
 LONGUEUR LINEAIRE, Prise + Evacuation
 exp. 20 + 20 m or 39 + 1 m
 GRADLINIGE LÄNGE, Ansaugung + Abzug
 z.B. 20 + 20 m oder 39 + 1 m

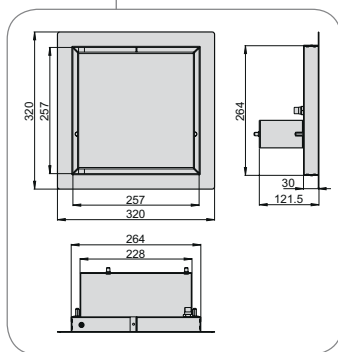
les trois versions disponibles • die drei lieferbaren Versionen

modèles FRAMELESS Modelle FRAMELESS



L max= 130 cm

VANNE COMMANDÉE À DISTANCE AVEC VOLET
FERNSTEUERBARES
VENTIL MIT KLAPPE



Équipements :

- télécommande base (sans afficheur)
- pieds réglables en hauteur
- paire d'étriers fixation murale (mod. un face)
- paire ventouses pour extraction vitre
- carénage avec événements Ø 130mm
- vanne gaz commandée à distance avec volet externe

Ausstattungen:

- Fernbedienung Standard (ohne Display)
- höhenverstellbare Füße
- Bügelpaar zur Wandbefestigung (Mod. eine Sichtseite)
- Sauggreiferpaar zur Glasentfernung
- Verkleidung mit Stützen Ø 130mm
- fernsteuerbares Gasventil mit Außenklappe

modèles SANS GRILLES - Q Modelle OHNE GITTER - Q



Remarque : côté avant SANS GRILLES et côté arrière FRAMELESS
Hinweis: Vorderseite OHNE GITTER und Hinterseite FRAMELESS

Équipements :

- télécommande base (sans afficheur)
- pieds réglables en hauteur
- paire d'étriers fixation murale (mod. un face)
- paire ventouses pour extraction vitre
- convoyeur air chaud
- panneau frontal amovible avec cadre en pour placoplâtre
- profils de finition en aluminium

Ausstattungen:

- Fernbedienung Standard (ohne Display)
- höhenverstellbare Füße
- Bügelpaar zur Wandbefestigung (Mod. eine Sichtseite)
- Sauggreiferpaar zur Glasentfernung
- Warmluftförderer
- abnehmbare Frontwand mit Gipskartonsitz
- Zierprofile aus Aluminium

modèles AVEC CADRE - C Modelle MIT EINFASSUNG - C



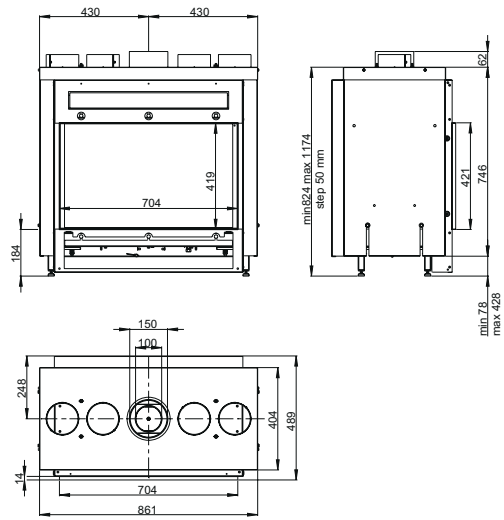
Équipements :

- télécommande base (sans afficheur)
 - pieds réglables en hauteur
 - paire d'étriers fixation murale (mod. un face)
 - paire ventouses pour extraction vitre
 - carénage avec événements Ø 130mm
 - cadre frontal amovible en acier peint couleur argent métallisé.
- Remarque: pour d'autres couleurs (RAL au choix) ou autres matériaux (Corten, etc.), veuillez contacter le Bureau Commercial.

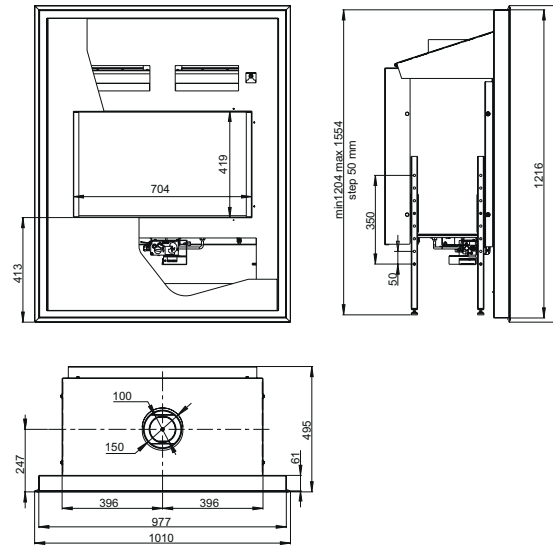
Ausstattungen:

- Fernbedienung Standard (ohne Display)
 - höhenverstellbare Füße
 - Bügelpaar zur Wandbefestigung (Mod. eine Sichtseite)
 - Sauggreiferpaar zur Glasentfernung
 - Verkleidung mit Stützen Ø 130mm
 - abnehmbare Fronteinfassung aus lackiertem Stahl Metallic-Silber.
- Hinweis: Für Farbvarianten (gewünschte RAL-Farbe) oder Materialien (Corten usw.) wenden Sie sich bitte an unser Vertriebsbüro.

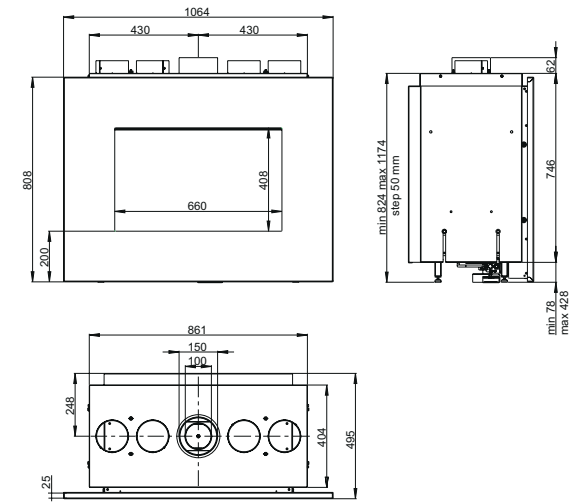
Firenze70 - un face • eine sichtseite
IN07AM M0000



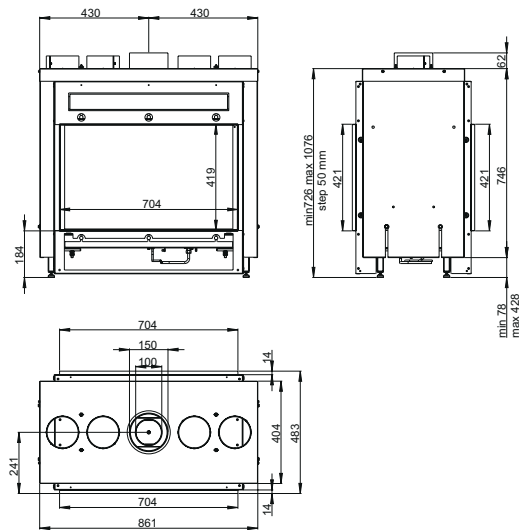
Firenze70Q - un face • eine sichtseite
IN07AM MQ000



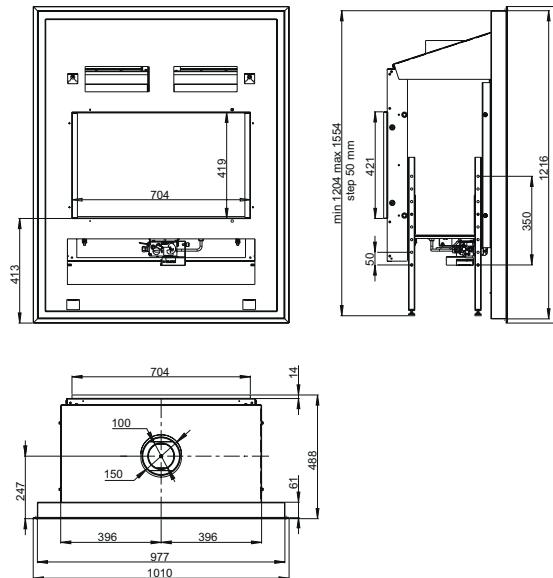
Firenze70C - un face • eine sichtseite
IN07AM MC000



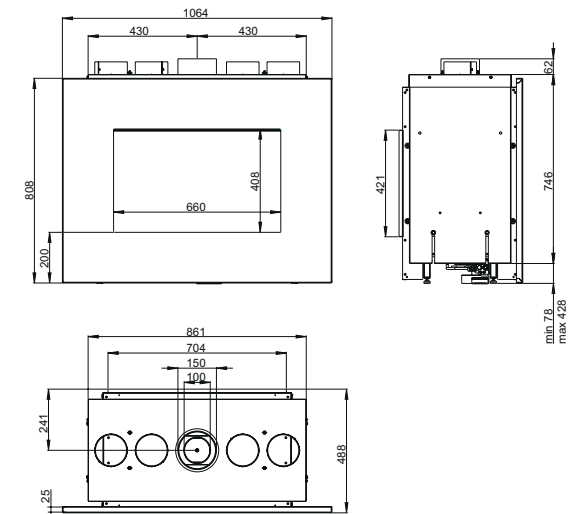
Firenze70 - double-face • zwei sichtseiten
IN07AT M0000



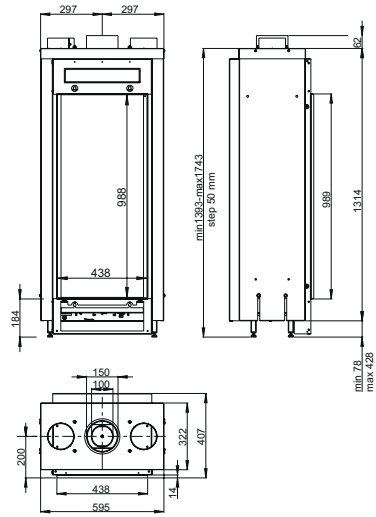
Firenze70Q - double-face • zwei sichtseiten
IN07AT MQ000



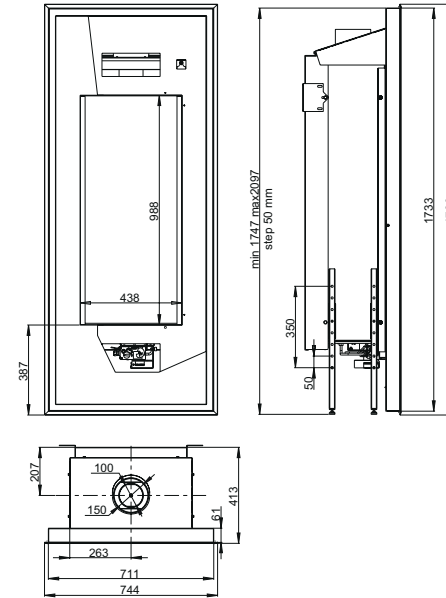
Firenze70C - double-face • zwei sichtseiten
IN07AT MC000



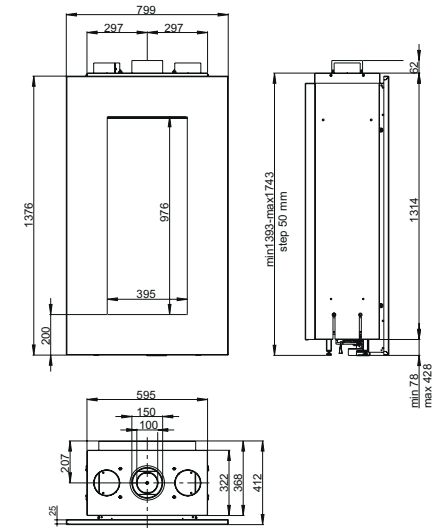
Roma50 - un face • eine sichtseite
IN05AM M0000



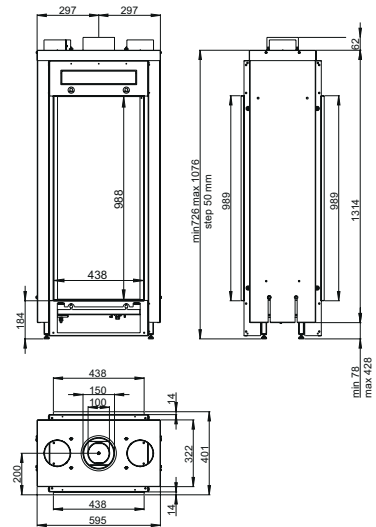
Roma50Q - un face • eine sichtseite
IN05AM MQ000



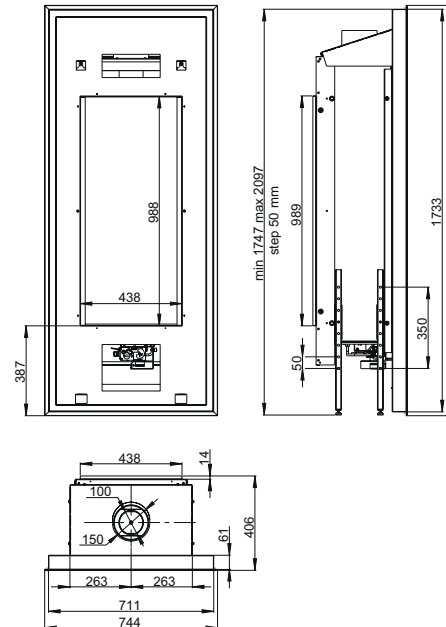
Roma50C - un face • eine sichtseite
IN05AM MC000



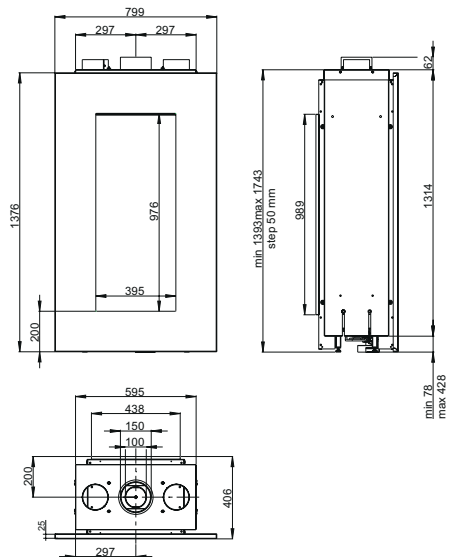
Roma50 - double-face • zwei sichtseiten
IN05AT M0000



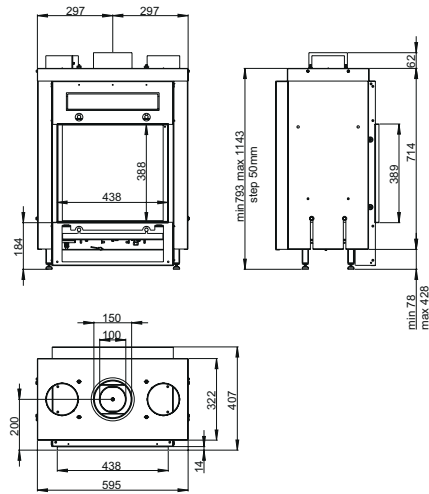
Roma50Q - double-face • zwei sichtseiten
IN05AT MQ000



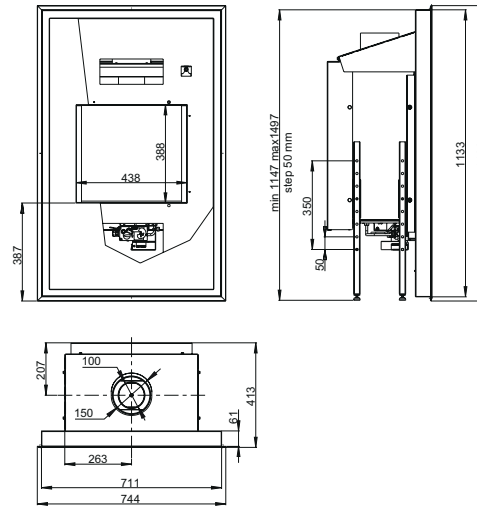
Roma50C - double-face • zwei sichtseiten
IN05AT MC000



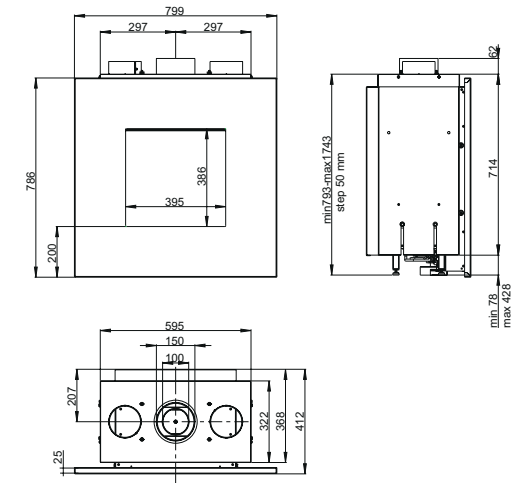
Portofino50 - un face • eine sichtseite
IN04AM M0000



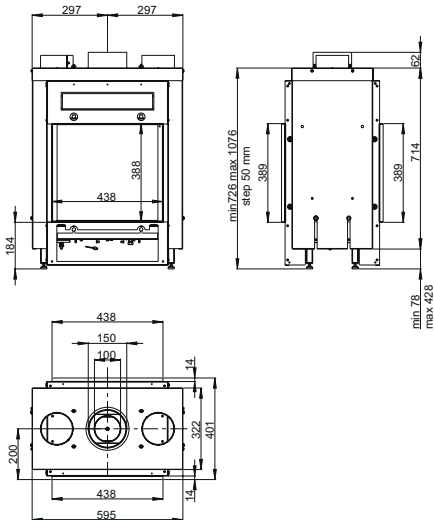
Portofino50Q - un face • eine sichtseite
IN04AM MQ000



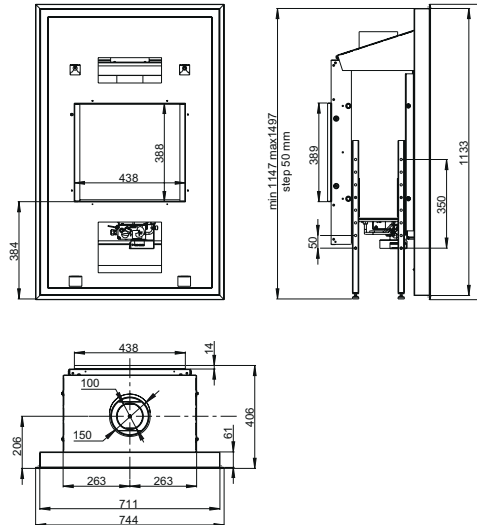
Portofino50C - un face • eine sichtseite
IN04AM MC000



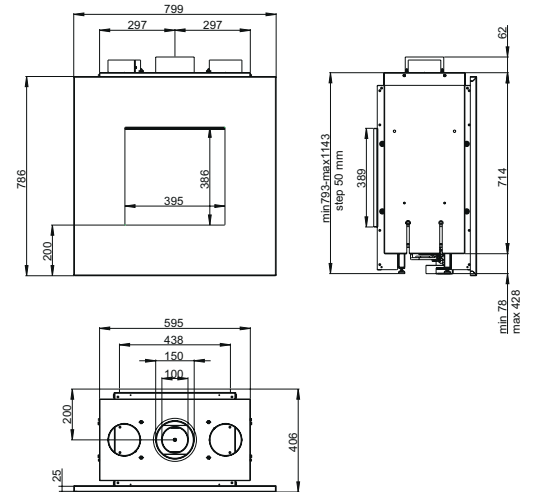
Portofino50 - double-face • zwei sichtseiten
IN04AT M0000



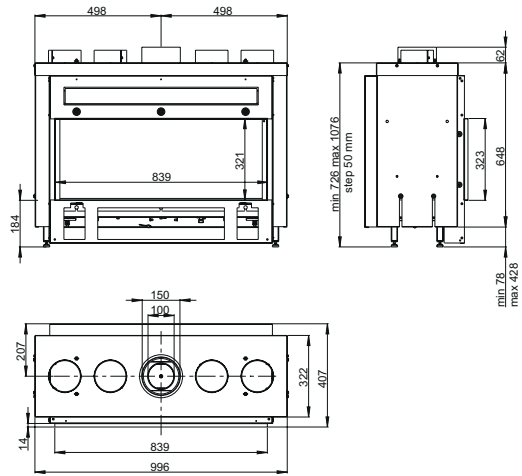
Portofino50Q - double-face • zwei sichtseiten
IN04AT MQ000



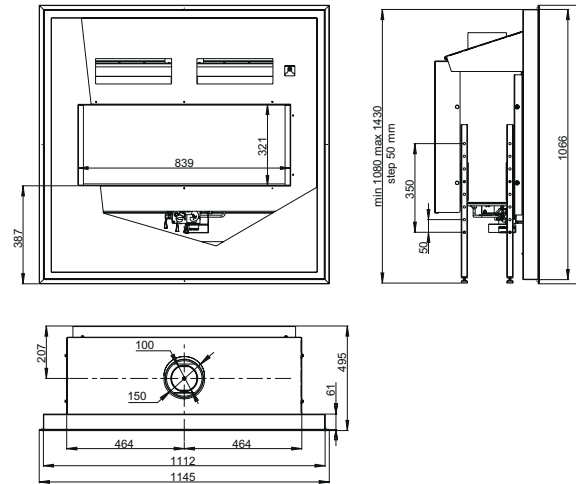
Portofino50C - double-face • zwei sichtseiten
IN04AT MC000



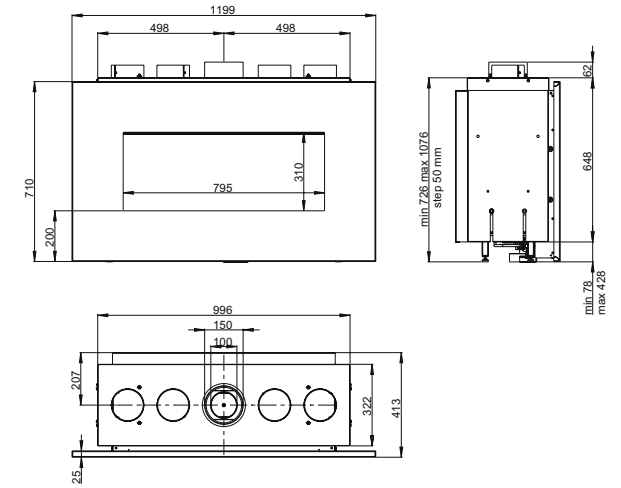
Venezia90 - un face • eine sichtseite
IN09AM M0000



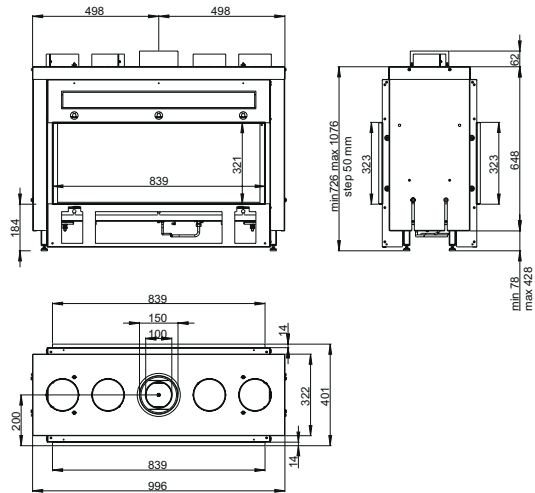
Venezia90Q - un face • eine sichtseite
IN09AM MQ000



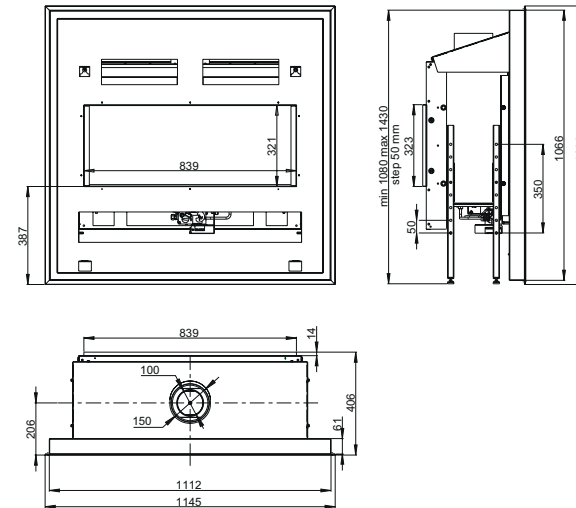
Venezia90C - un face • eine sichtseite
IN09AM MC000



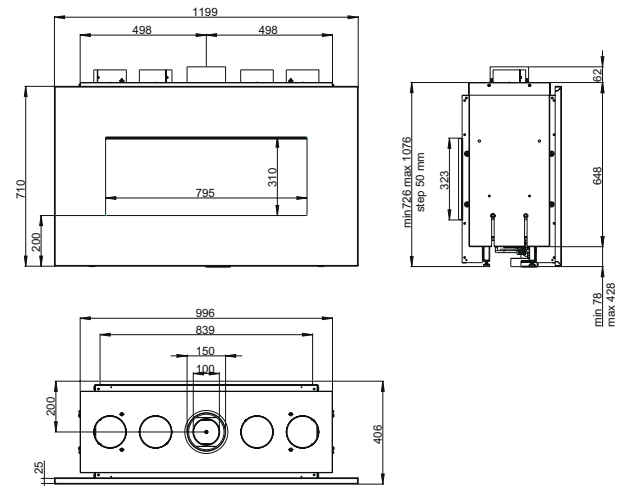
Venezia90 - double-face • zwei sichtseiten
IN09AT M0000



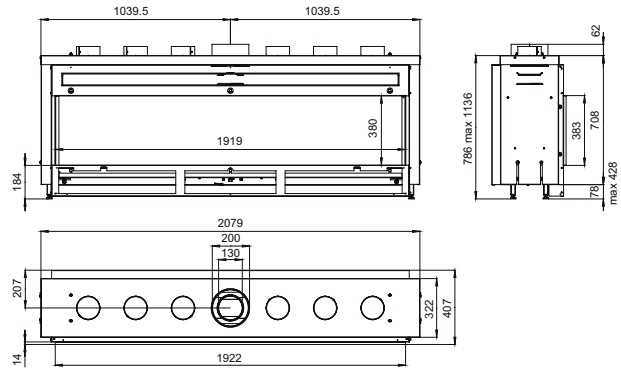
Venezia90Q - double-face • zwei sichtseiten
IN09AT MQ000



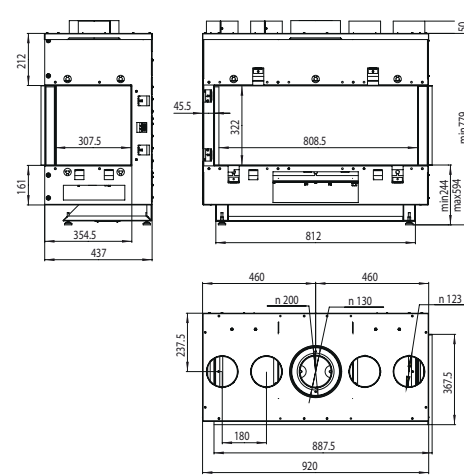
Venezia90C - double-face • zwei sichtseiten
IN09AT MC000



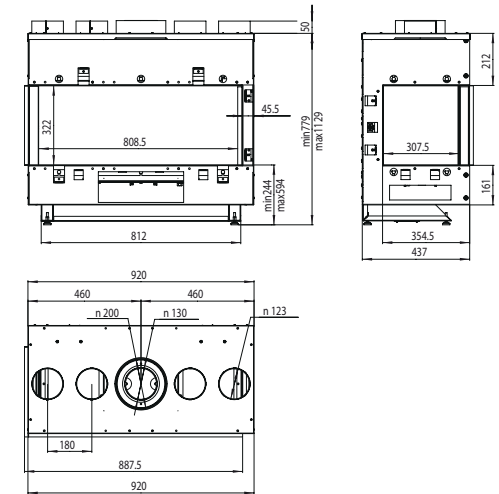
Venezia200 - un face • eine sichtseite
IN020AM M0000



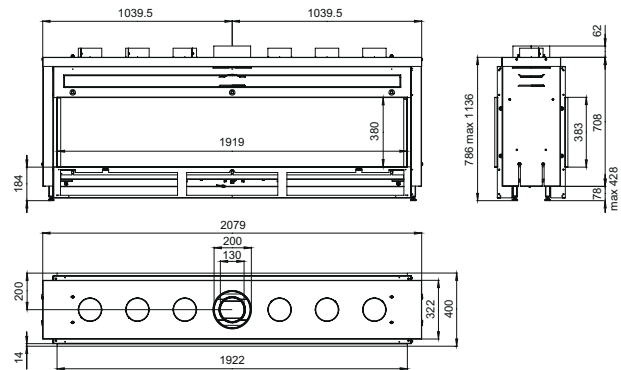
Venezia90 corner - droit • recht
IN09AC M0D00



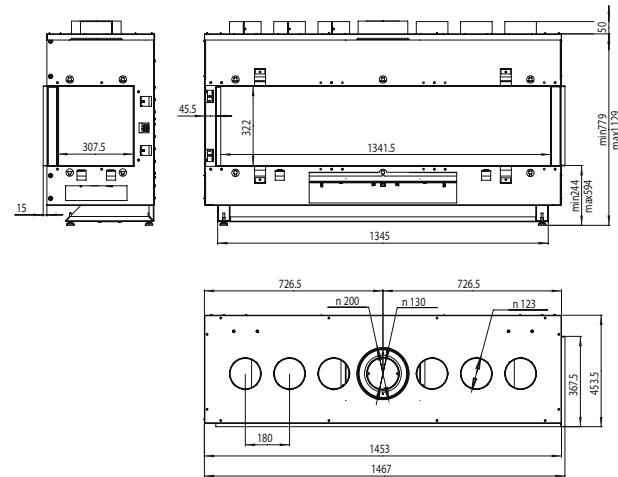
Venezia90 corner - gauche • linke
IN09AC M0S00



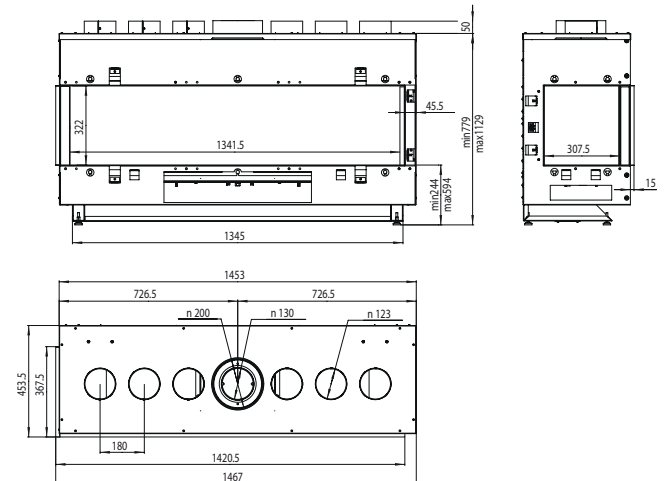
Venezia200 - double-face • zwei sichtseiten
IN20AT M0000



Venezia130 corner - droit • recht
IN13AC M0D00



Venezia130 corner - gauche • linke
IN13AC M0S00



modèles FRAMELESS - F
Modelle FRAMELESS - F



VANNE COMMANDÉE À DISTANCE AVEC VOLET
FERNSTEUERBARES VENTIL MIT Klappe



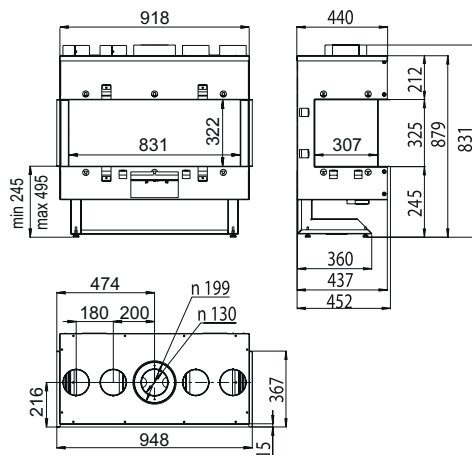
Équipements :

- télécommande base (sans afficheur)
- pieds réglables en hauteur
- paire ventouses pour extraction vitre
- carénage avec événements Ø 130mm
- vanne gaz commandée à distance avec volet externe

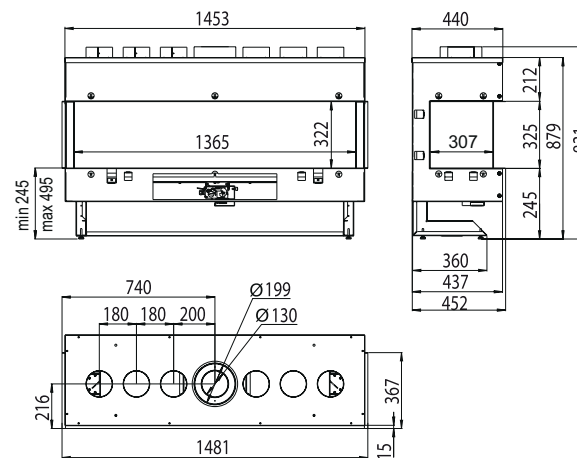
Ausstattungen:

- Fernbedienung Standard (ohne Display)
- höhenverstellbare Füße
- Sauggreiferpaar zur Glasentfernung
- Verkleidung mit Stützen Ø 130mm
- fernsteuerbares Gasventil mit Außenklappe

Venezia90F - 3 faces en épi • 3 sichtseiten wand
IN09AF M0000



Venezia130F - 3 faces en épi • 3 sichtseiten wand
IN13AF M0000



modèles FRAMELESS - P
Modelle FRAMELESS - P



VANNE COMMANDÉE À DISTANCE AVEC VOLET
FERNSTEUERBARES VENTIL MIT Klappe



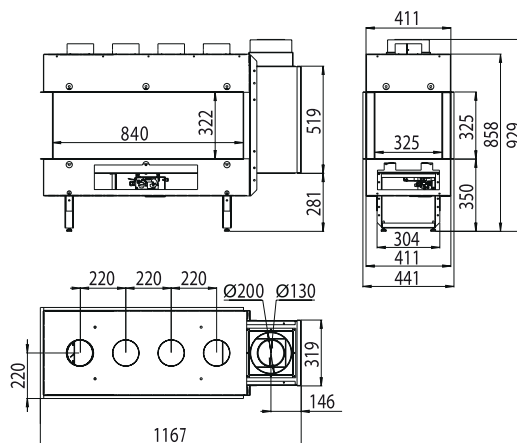
Équipements :

- télécommande base (sans afficheur)
- pieds réglables en hauteur
- paire ventouses pour extraction vitre
- carénage avec événements Ø 130mm
- vanne gaz commandée à distance avec volet externe

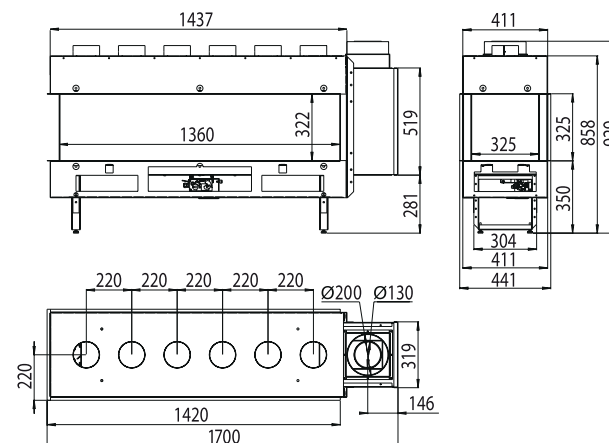
Ausstattungen:

- Fernbedienung Standard (ohne Display)
- höhenverstellbare Füße
- Sauggreiferpaar zur Glasentfernung
- Verkleidung mit Stützen Ø 130mm
- fernsteuerbares Gasventil mit Außenklappe

Venezia90P - 3 faces en épi • 3 sichtseiten wand
IN09AP M0000



Venezia130P - 3 faces en épi • 3 sichtseiten wand
IN13AP M0000



inserts à flamme libre pour utilisation INTERNE ou EXTERNE
Einsätze mit freier Flamme für INNEN- oder AUSSENGEBRAUCH



Équipements :

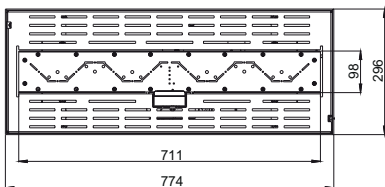
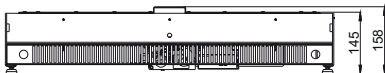
- télécommande de base à rayon infrarouges (sans afficheur)
- pieds réglables en hauteur
- structure en tôle galvanisée peinte

Ausstattungen:

- Fernsteuerung Standard Infrarot (ohne Display)
- höhenverstellbare FüÙe
- Struktur aus lackiertem, verzinktem Blech

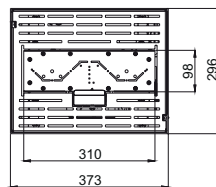
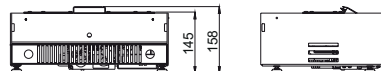
Focus80

BN09A0 M0000



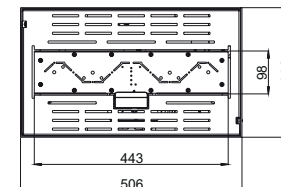
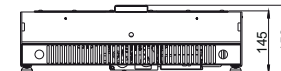
Focus40

BN05A0 M0000



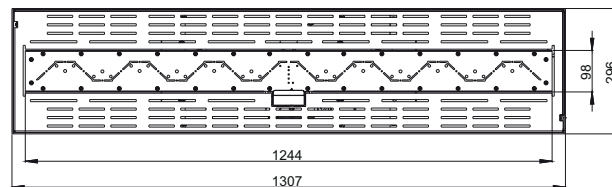
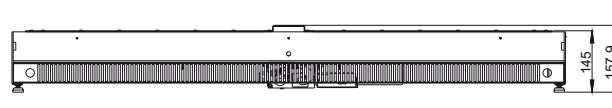
Focus60

BN07A0 M0000



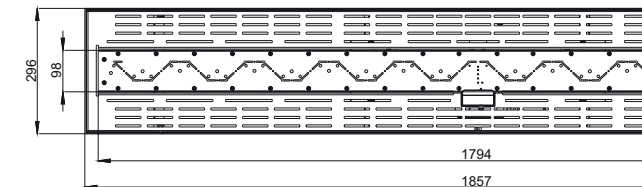
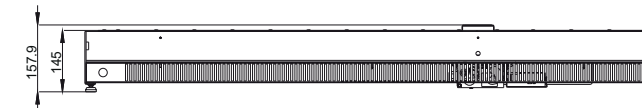
Focus130

BN13A0 M0000



Focus180

BN18A0 M0000



modèles AVEC MEUBLE - I/P, W
Modelle MIT MÖBELSTÜCK - I/P, W



COR-TEN



RAL9016



RAL9005

Équipements :

- télécommande base (sans afficheur)
- paire ventouses pour extraction vitre
- plateau supérieure avec fentes pour la sortie d'air chaud
- habillage amovible en acier COR-TEN effet rouille
- habillage amovible en verre blanc RAL9016
- habillage amovible en verre noir RAL9005

Ausstattungen:

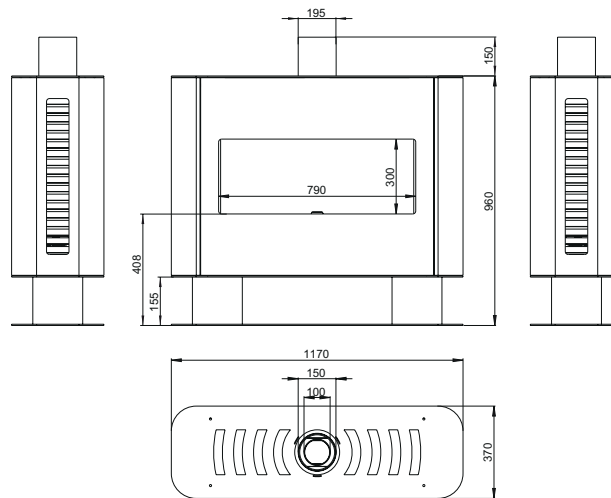
- Fernbedienung Standard (ohne Display)
- Sauggreiferpaar zur Glasentfernung
- obere Abdeckung mit Schlitzen zum Warmluftausgang
- abnehmbare Ummantelung aus COR-TEN-Stahl mit Rostfinish
- abnehmbare Ummantelung aus weißem Glas RAL9016
- abnehmbare Ummantelung aus schwarzem Glas RAL9005

Venezia90W - mural • wand

CN09AM MW400 (COR-TEN)

CN09AM MW300 (RAL9016)

CN09AM MW200 (RAL9005)

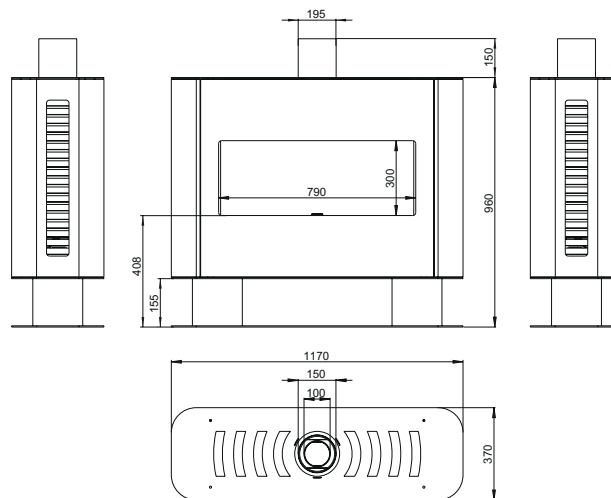


Venezia90I/P - central et en épi • insel und halbinsel

CN09AT MI400 (COR-TEN)

CN09AT MI300 (RAL9016)

CN09AT MI200 (RAL9005)



insert EN RELIEF
Einsatz MIT VORSPRUNG



Équipements :

- télécommande base (sans afficheur)
- pieds réglables en hauteur

Ausstattungen:

- Fernbedienung Standard (ohne Display)
- höhenverstellbare FüÙe

insert à FLEUR DE MUR
Einsatz WANDBÜNDIG



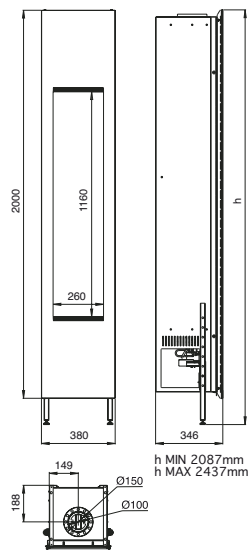
Équipements :

- télécommande base (sans afficheur)
- pieds réglables en hauteur
- profilé pour installation à fleur de mur

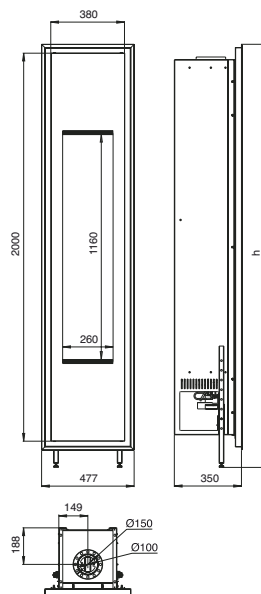
Ausstattungen:

- Fernbedienung Standard (ohne Display)
- höhenverstellbare FüÙe
- Profil für wandbündige Montage

Mirror flame - en relief • mit vorsprung
IN03AM M0000



Mirror flame Q - à fleur de mur • wandbündig
IN03AM MQ000



modèles FRAMELESS avec support pour placoplâtre
Modelle FRAMELESS mit Halterung für Gipskarton



Équipements :

- chronothermostat numérique journalier et hebdomadaire sans fil
- carénage avec événements Ø 130mm
- panneau frontal amovible avec cadre pour placoplâtre
- commande manuelle à distance encastrée dans la grille d'aspiration de l'air

Ausstattungen:

- drahtloses digitales Tages- und Wochenzeiththermostat
- Verkleidung mit Stützen Ø 130mm
- abnehmbare Frontwand mit Gipskartonsitz
- manuelle Fernbedienung, im Luftansauggitter eingebaut

Remarque : côté avant en PLACOPLÂTRE et côté arrière FRAMELESS
Hinweis: Vorderseite GIPSKARTON und Hinterseite FRAMELESS

modèles SANS GRILLES - Q
Modelle OHNE GITTER - Q



Équipements :

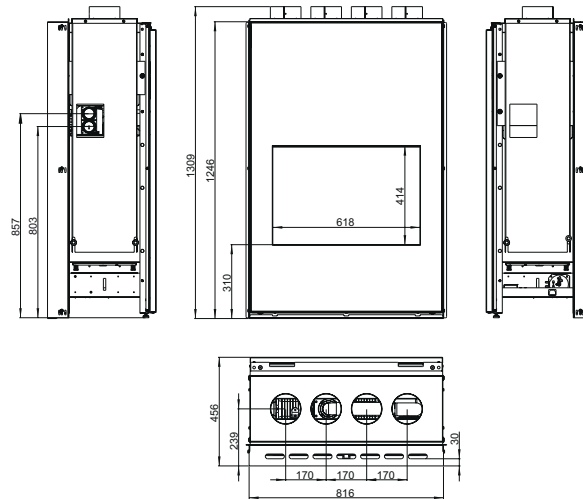
- chronothermostat numérique journalier et hebdomadaire sans fil
- carénage avec événements Ø 130mm
- panneau frontal amovible avec cadre pour placoplâtre
- commande manuelle encastrée dans le cadre

Ausstattungen:

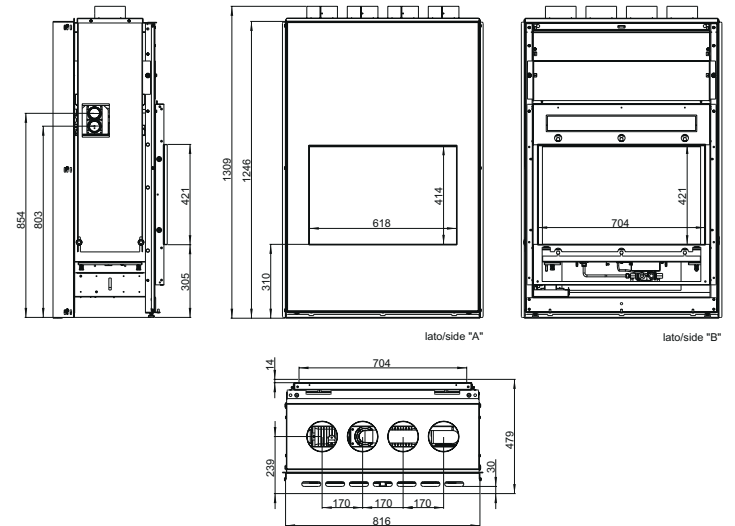
- drahtloses digitales Tages- und Wochenzeiththermostat
- Verkleidung mit Stützen Ø 130mm
- abnehmbare Frontwand mit Gipskartonsitz
- Handsteuerung im Rahmen eingebaut

Remarque : côté avant SANS GRILLES et côté arrière FRAMELESS
Hinweis: Vorderseite OHNE GITTER und Hinterseite FRAMELESS

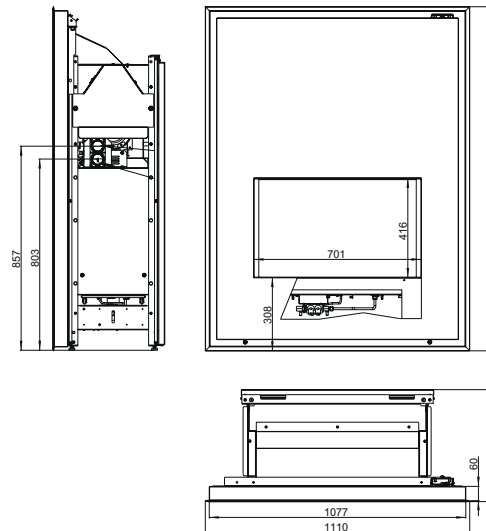
Torino70 - un face • eine sichtseite
IF07AM M0000



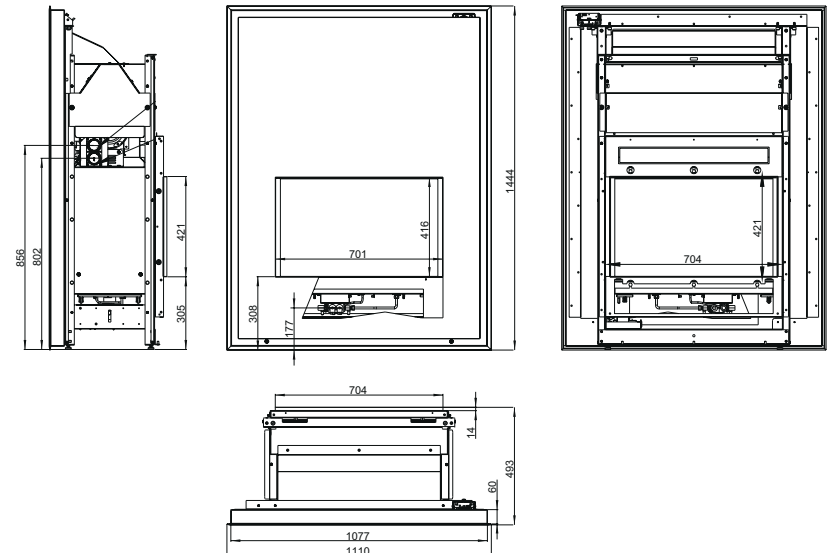
Torino70 - double-face • zwei sichtseiten
IF07AT M0000



Torino70Q - un face • eine sichtseite
IF07AM MQ000



Torino70Q - double-face • zwei sichtseiten
IF07AT MQ000



modèles FRAMELESS avec panneau frontal en verre
 Modelle FRAMELESS mit Frontwand aus Glas



RAL9016

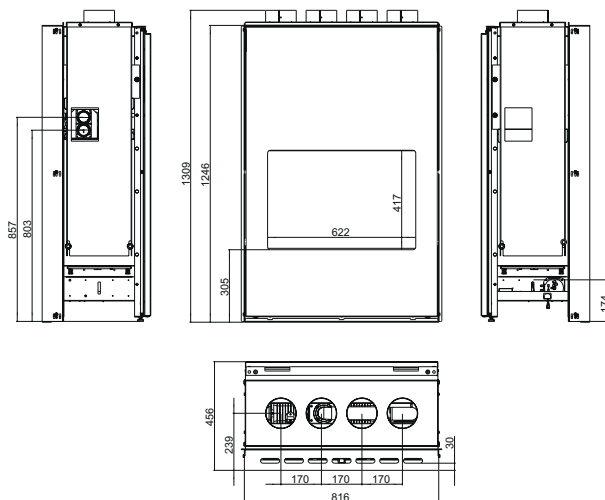


RAL9005

Torino70 - un face • eine sichtseite

IF07AM M0300 (RAL9016)

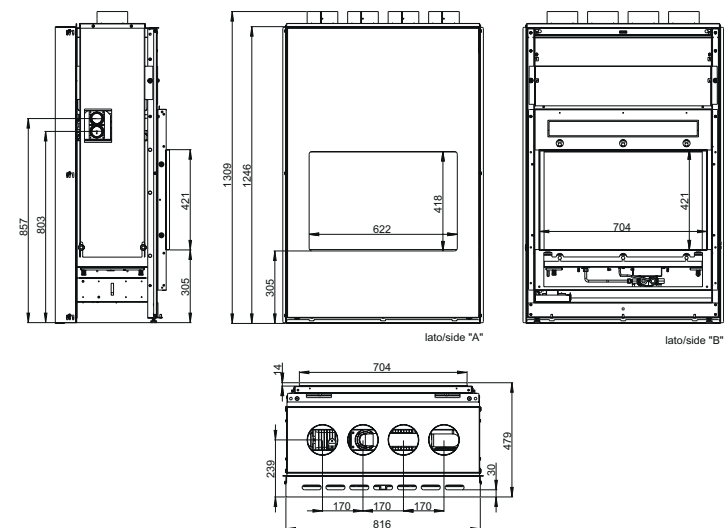
IF07AM M0200 (RAL9005)



Torino70 - double-face • zwei sichtseiten

IF07AT M0300 (RAL9016)

IF07AT M0200 (RAL9005)



Équipements :

- commande manuelle à distance encastrée dans la grille d'aspiration de l'air
- chronothermostat numérique journalier et hebdomadaire sans fil
- carénage avec évents Ø 130mm
- panneau frontal amovible en verre

Ausstattungen:

- manuelle Fernbedienung, im Luftansauggitter eingebaut
- drahtloses digitales Tages- und Wochenzeitthermostat
- Verkleidung mit Stutzen Ø 130mm
- abnehmbare Frontwand aus Glas

Remarque : côté avant AVEC VITRE et côté arrière FRAMELESS
 Hinweis: Vorderseite MIT GLAS und Hinterseite FRAMELESS

modèles SANS GRILLES - Q
 Modelle OHNE GITTER - Q



Équipements :

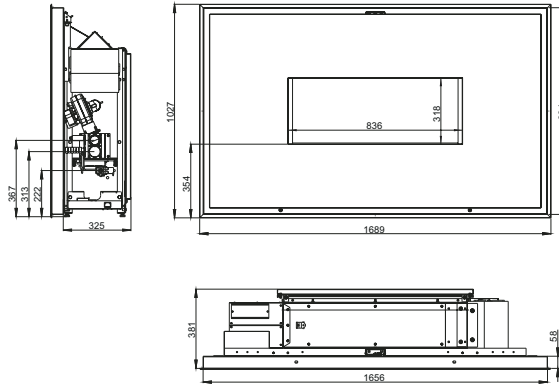
- chronothermostat numérique journalier et hebdomadaire sans fil
- carénage avec événements Ø 130mm
- panneau frontal amovible avec cadre pour placoplâtre
- commande manuelle encastrée dans le cadre

Ausstattungen:

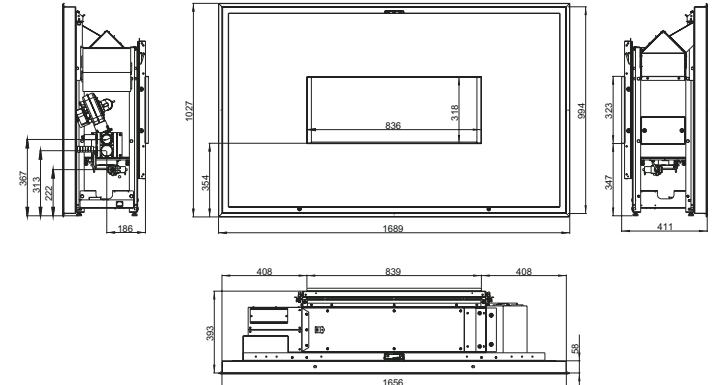
- drahtloses digitales Tages-und Wochenzeiththermostat
- Verkleidung mit Stützen Ø 130mm
- abnehmbare Frontwand mit Gipskartonsitz
- Handsteuerung im Rahmen eingebaut

Remarque : côté avant SANS GRILLES et côté arrière FRAMELESS
 Hinweis: Vorderseite OHNE GITTER und Hinterseite FRAMELESS

Milano80Q - un face • eine sichtseite
 IF08AM MQ000



Milano80Q - double-face • zwei sichtseiten
 IF08AT MQ000



modèles SANS GRILLES - Q
 Modelle OHNE GITTER - Q



Équipements :

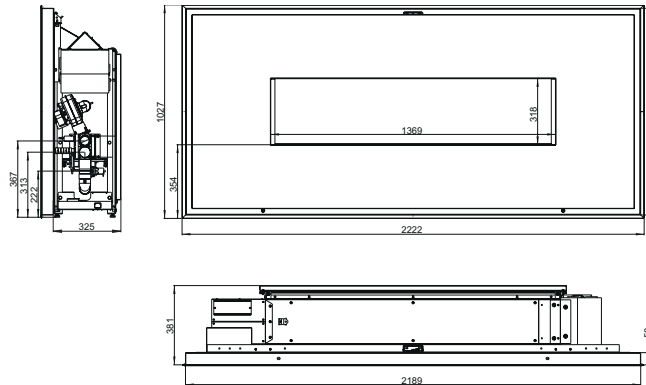
- chronothermostat numérique journalier et hebdomadaire sans fil
- carénage avec événements Ø 130mm
- panneau frontal amovible avec cadre pour placoplâtre
- commande manuelle encastrée dans le cadre

Ausstattungen:

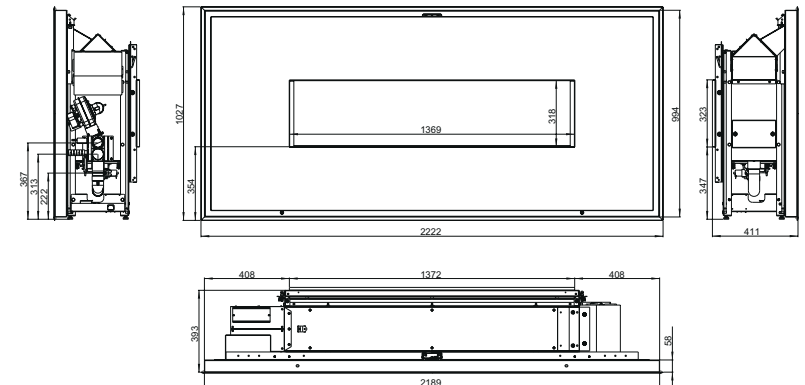
- drahtloses digitales Tages-und Wochenzeiththermostat
- Verkleidung mit Stützen Ø 130mm
- abnehmbare Frontwand mit Gipskartonsitz
- Handsteuerung im Rahmen eingebaut

Remarque : côté avant SANS GRILLES et côté arrière FRAMELESS
 Hinweis: Vorderseite OHNE GITTER und Hinterseite FRAMELESS

Milano130Q - un face • eine sichtseite
 IF13AM MQ000



Milano130Q - double-face • zwei sichtseiten
 IF13AT MQ000



modèles AVEC MEUBLE - I / P / W
 Modelle MIT MÖBELSTÜCK - I / P / W



RAL9016



RAL9005



RAL9016



RAL9005



RAL9016



RAL9005

Équipements :

- commande manuelle encastrée dans le cadre
- chronothermostat numérique journalier et hebdomadaire sans fil
- plateau supérieure avec fentes pour la sortie d'air chaud
- habillage amovible en verre

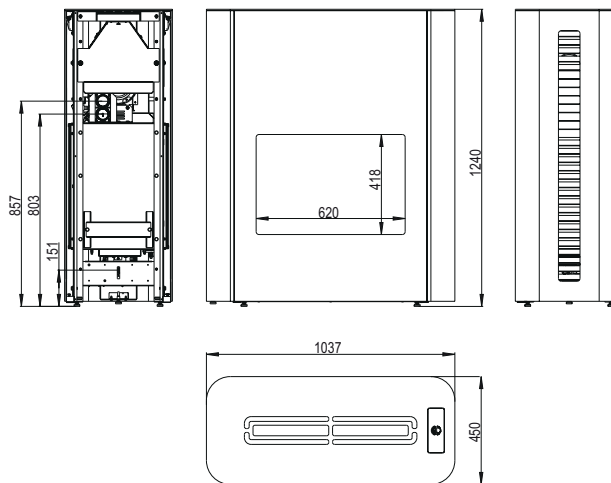
Ausstattungen:

- Handsteuerung im Rahmen eingebaut
- drahtloses digitales Tages- und Wochenzeitthermostat
- obere Abdeckung mit Schlitzen zum Warmluftausgang
- abnehmbare Ummantelung aus Glas

Torino70I - central • insel

CF07AT MI300 (RAL9016)

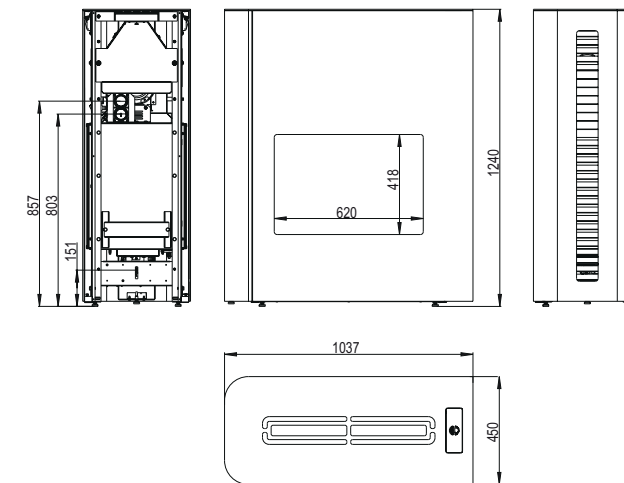
CF07AT MI200 (RAL9005)



Torino70P - en épi • halbinsel

CF07AT MP300 (RAL9016)

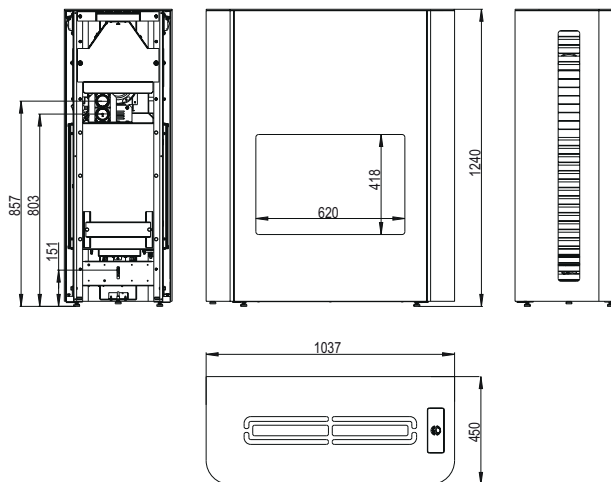
CF07AT MP200 (RAL9005)



Torino70W - mural • wand

CF07AM MW300 (RAL9016)

CF07AM MW200 (RAL9005)



modèles AVEC MEUBLE - I / P / W
 Modelle MIT MÖBELSTÜCK - I / P / W



RAL9016



RAL9005



RAL9016



RAL9005



RAL9016



RAL9005

Équipements :

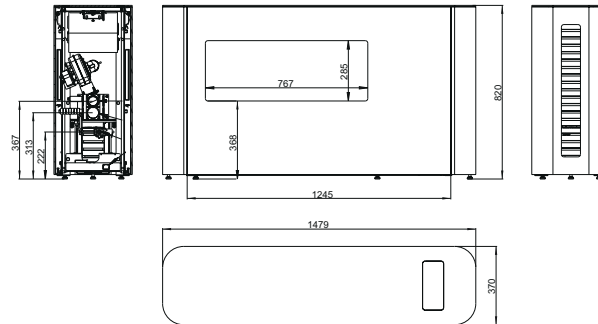
- commande manuelle encastrée dans le cadre
- chrono thermostat numérique journalier et hebdomadaire sans fil
- ailettes latérales sortie air chaud
- habillage amovible en verre

Ausstattungen:

- Handsteuerung im Rahmen eingebaut
- drahtloses digitales Tages- und Wochenzeitthermostat
- Seitenrippen Warmluftausgang
- abnehmbare Ummantelung aus Glas

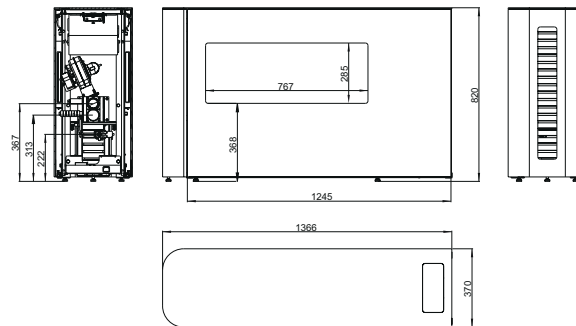
Milano80I - central • insel

CF08AT MI300 (RAL9016) - CF08AT MI200 (RAL9005)



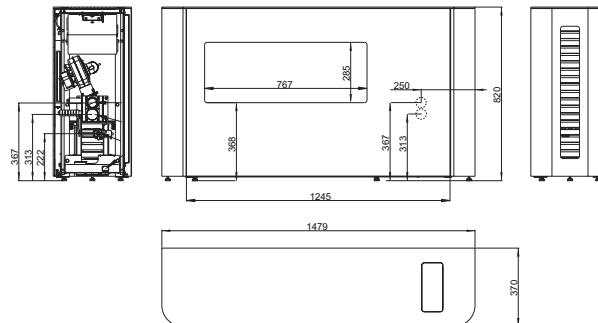
Milano80P - en épi • halinsel

CF08AT MP300 (RAL9016) - CF08AT MP200 (RAL9005)



Milano80W - mural • wand

CF08AM MW300 (RAL9016) - CF08AM MW200 (RAL9005)



modèles AVEC MEUBLE - I / P / W
 Modelle MIT MÖBELSTÜCK - I / P / W



RAL9016



RAL9005



RAL9016



RAL9005



RAL9016



RAL9005

Équipements :

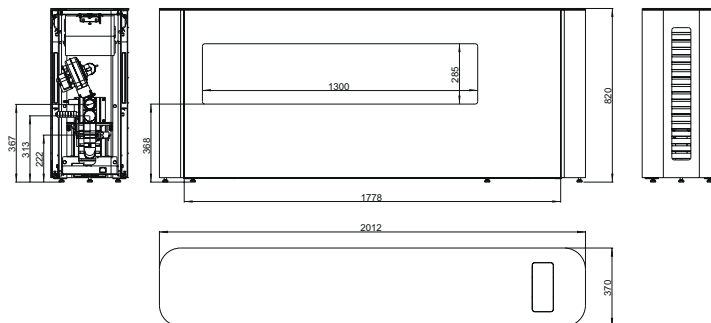
- commande manuelle encastrée dans le cadre
- chronothermostat numérique journalier et hebdomadaire sans fil
- ailettes latérales sortie air chaud
- habillage amovible en verre

Ausstattungen:

- Handsteuerung im Rahmen eingebaut
- drahtloses digitales Tages- und Wochenzeitthermostat
- Seitenrippen Warmluftausgang
- abnehmbare Ummantelung aus Glas

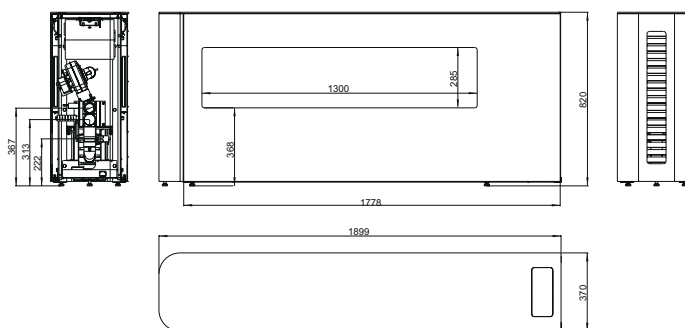
Milano130I - central • Insel

CF13AT MI300 (RAL9016) - CF13AT MI200 (RAL9005)



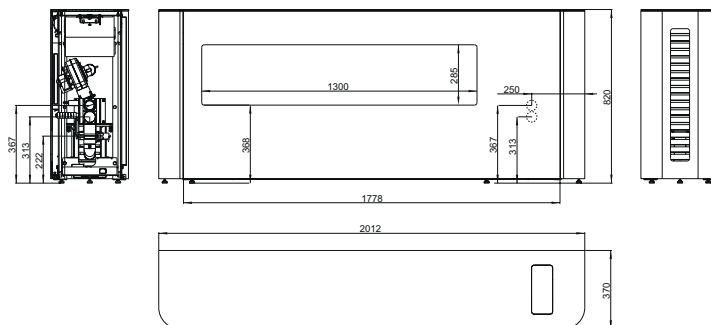
Milano130P - en épi • halinsel

CF13AT MP300 (RAL9016) - CF13AT MP200 (RAL9005)



Milano130W - mural • wand

CF13AM MW300 (RAL9016) - CF13AM MW200 (RAL9005)



commande • befehl

firenze, roma, portofino, venezia, mirror flame



Télécommande standard:

- Off.
- On / augmenter / diminuer la flamme.
- LED lumineuses (groupe motopropulseur).

Télécommande en option:

- Environnement et de la température souhaitée.
- AM / PM heures.
- Augmenter / Diminuer la flamme.
- Fonctionnement en programmation manuelle ou d'une minuterie.
- Double programmation de la minuterie: pour le jour et pour la nuit.

Standard-Fernbedienung:

- Aus.
- On / Zunahme / Abnahme der Flamme.
- Helle LEDs (Antriebsstrang).

Fernbedienung optional:

- Umwelt und gewünschte Temperatur einstellen.
- AM / PM Stunden.
- Zunahme / Abnahme der Flamme.
- Betrieb im manuellen oder Timer-Programmierung.
- Doppel Timer-Programmierung: für den Tag und für die Nacht.

focus



Télécommande infrarouge:

- Off.
- On / augmenter / diminuer la flamme.
- LED lumineuses (groupe motopropulseur).

Infrarot-Fernbedienung:

- Aus.
- On / Zunahme / Abnahme der Flamme.
- Helle LEDs (Antriebsstrang).

torino, milano



Thermostat d'horloge numérique:

- Augmenter / Diminuer la flamme.
- Faible Fonction Power.
- Confort Menu: température désirée.
- Tous les jours et le programme hebdomadaire.
- Fonctionnement manuel / minuterie / auto.
- Fonctionnement de nuit avec de l'antigel.
- La vitesse du ventilateur: min / max / voiture.
- Verrouiller clavier.
- Intégration rapide avec la commande de base.

Digital-Uhrenthermostat :

- Zunahme / Abnahme der Flamme.
- Low Power-Funktion.
- Komfort Menü: gewünschte Temperatur.
- Tages- und Wochenprogramm .
- Handbetrieb / Timer / Auto.
- Nachtbetrieb mit Frostschutzmittel .
- Lüftergeschwindigkeit : min / max / Auto.
- Tastatur sperren.
- Schnelle Integration mit einfachen Befehl.

tableaux des données • daten tabelle

modèle Modell		Firenze 70	Venezia 90	Venezia 90F 90P / 90 corner	Venezia 130	Venezia 130F 130P / 130 corner	Venezia 200	Roma 50	Portofino 50
Puissance max/min Feuerleistung max/min	kW	7/3	7/2,5	7/2,5	10/4	10/4	13/7	8,3/3,3	3,95/1,70
Puissance thermique nom./réd. Pn Heizleistung nom./red. Pn	kW	5,6/2,4	5,4/1,9	5,4/1,9	7,3/2,9	7,3/2,9	9,8/5,3	6,4/2,6	2,9/1,2
Type d'évacuation Auslassart		C11 - C31	C11 - C31	C11 - C31	C11 - C31	C11 - C31	C11 - C31	C11 - C31	C11 - C31
Rendement Wirkungsgrad	%	79,4	77,3	70,7	73,4	80,4	75	77,3	72,6
Classe énergétique Wirkungsklasse	class	2	2	2	2	2	2	2	2
Classe NOx (EN 297) NOx	class	5	5	5	5	5	5	4	5
Consommation G20 nom./réd. Verbrauch G20 nom./red.	m³/h	0,740/0,317	0,740/0,264	0,740/0,264	1,057/0,423	1,057/0,423	1,375/0,740	0,878/0,349	0,418/0,180
Consommation G31 nom./réd. Verbrauch G31 nom./red.	Kg/h	0,552/0,236	0,552/0,197	0,552/0,197	0,788/0,315	0,788/0,315	1,009/0,543	0,654/0,256	0,311/0,134
Pression nom. alimentation G20/G31 Nenndruck Versorgung G20/G31	mbar	20/37	20/37	20/37	20/37	20/37	20/37	20/37	20/37
Pression nom. buses G20/G31 Nenndruck Düsen G20/G31	mbar	12/37	12/37	12/37	12/37	12/37	12/37	12/37	12/37
Pression nom. buses G20/G31 réd. Nenndruck Düsen G20/G31 red.	mbar	2/5,7	2/6	2/6	2/6,2	2/6,2	4/8	2,0/6,5	2/6,9
Diamètre injecteur brûleur G20/G31 Durchmesser Brennerdüse G20/G31	mm	2,30/1,35	2,3/1,35	2,3/1,35	1,98/1,16	1,98/1,16	2,50/1,30	2,50/1,45	1,65/0,95
Injecteur brûleur Brennerdüse	nr.	1	1	1	2	2	2	1	1
Injecteur pilote G20/G30-G31 Zünddüse G20/G30-G31	code	0,35/0,25	0,35/0,25	0,35/0,25	0,35/0,25	0,35/0,25	0,35/0,25	0,35/0,25	0,35/0,25
Alimentation (accessoire) Versorgung (Zubehör)	V	230VAC / 6VCC	230VAC / 6VCC	230VAC / 6VCC	230VAC / 6VCC	230VAC / 6VCC	230VAC / 6VCC	230VAC / 6VCC	230VAC / 6VCC
Puissance absorbée Leistungsaufnahme	W	0	0	0	0	0	0	0	0
Diamètre conduit raccordement gaz Durchmesser Gasrohranschluss	mm	3/8" - Ø10	3/8" - Ø10	3/8" - Ø10	3/8" - Ø10	3/8" - Ø10	3/8" - Ø10	3/8" - Ø10	3/8" - Ø10
Diamètre conduit vanne brûleur (L max: 1m) Durchmesser Rohr Brennerventil (L max: 1m)	mm	Ø8	Ø8	Ø8	Ø8	Ø8	Ø8	Ø8	Ø8
Piles télécommande (1 pièce) Batterien Fernbedienung (1St)	type	9V PP3	9V PP3	9V PP3	9V PP3	9V PP3	9V PP3	9V PP3	9V PP3
Piles Unité réceptrice (4 pièces) Batterien Empfänger (4 St)	type	1,5V AA	1,5V AA	1,5V AA	1,5V AA	1,5V AA	1,5V AA	1,5V AA	1,5V AA
Protection Schutz		IP20	IP20	IP20	IP20	IP20	IP20	IP20	IP20
Catégorie gaz Gasart		I _{2H} - I _{3P}	I _{2H} - I _{3P}	I _{2H} - I _{3P}	I _{2H} - I _{3P}	I _{2H} - I _{3P}	I _{2H} - I _{3P}	I _{2H} - I _{3P}	I _{2H} - I _{3P}
Diamètre conduit d'évacuation STANDARD Durchmesser Rauchabzugsrohr STANDARD	mm	Ø150	Ø150	Ø200	Ø200	Ø200	Ø200	Ø150	Ø150
Diamètre conduit d'évacuation ACCESSOIRE Durchmesser Rauchabzugsrohr ZUBEHÖR	mm	Ø200	Ø200	-	Ø150	-	Ø150	Ø200	Ø200

modèle Modell		Focus 40	Focus 60	Focus 80	Focus 130	Focus 180	Mirror Flame	Mirror Flame Q
Puissance max/min Feuerleistung max/min	kW	8,3/3,3	10/4	10/4	12/5	15/8	6,20/2,5	6,20/2,5
Puissance thermique nom./réd. Pn Heizleistung nom./réd. Pn	kW						4,50/1,80	4,50/1,80
Type d'évacuation Auslassart		B _{AS}	B _{AS}	B _{AS}	B _{AS}	B _{AS}	C11 - C31	C11 - C31
Rendement Wirkungsgrad	%						72,3	72,3
Classe énergétique Wirkungsklasse	class						3	3
Classe NOx (EN 297) NOx	class	4	4	4	5	5	4	4
Consommation G20 nom./réd. Verbrauch G20 nom./réd.	m³/h	0,878/0,349	1,057/0,423	1,057/0,423	1,269/0,529	1,586/0,846	0,656/0,264	0,656/0,264
Consommation G30 nom./réd. Verbrauch G30 nom./réd.	Kg/h	0,654/0,256	0,788/0,315	0,788/0,315	0,946/0,394	1,182/0,630	0,488/0,197	0,488/0,197
Consommation G31 nom./réd. Verbrauch G31 nom./réd.	Kg/h	0,644/0,256	0,776/0,310	0,776/0,310	0,931/0,388	1,164/0,621	0,488/0,197	0,488/0,197
Pression nom. alimentation G20/G30-G31 Nenndruck Versorgung G20/G30-G31	mbar	20 / 28-30/37	20 / 28-30/37	20 / 28-30/37	20 / 28-30/37	20 / 28-30/37	20 / 28-30/37	20 / 28-30/37
Pression nom. buses G20/G30-G31 Nenndruck Düsen G20/G30-G31	mbar	11 / 28-30/37	11 / 28-30/37	11 / 28-30/37	10 / 28-30/37	11 / 28-30/37	12 / 28-30/37	12 / 28-30/37
Pression nom. buses G20/G30-G31 réd. Nenndruck Düsen G20/G30-G31 red.	mbar	2/5	2/5	2/5	2/5	3/9	2,0 / 6,5	2,0 / 6,5
Diamètre injecteur brûleur G20/G30-G31 Durchmesser Brennerdüse G20/G30-G31	mm	2,6/1,45	2,9/1,6	2,9/1,6	2,3/1,25	2,7/1,4	2,10/1,30	2,10/1,30
Injecteur brûleur Brennerdüse	nr.	1	1	1	2	2	1	1
Injecteur pilote G20/G30-G31 Zünddüse G20/G30-G31	code	0,35/0,25	0,35/0,25	0,35/0,25	0,35/0,25	0,35/0,25	0,41/0,30	0,41/0,30
Alimentation (accessoire) Versorgung (Zubehör)	V	230VAC / 6VCC	230VAC / 6VCC	230VAC / 6VCC	230VAC / 6VCC	230VAC / 6VCC	230VAC / 6VCC	230VAC / 6VCC
Puissance absorbée Leistungsaufnahme	W	0	0	0	0	0	0	0
Diamètre conduit raccordement gaz Durchmesser Gasrohranschluss	mm	3/8" - Ø10	3/8" - Ø10	3/8" - Ø10	3/8" - Ø10	3/8" - Ø10	3/8" - Ø10	3/8" - Ø10
Piles télécommande (1 pièce) Batterien Fernbedienung (1St)	type	9V PP3	9V PP3	9V PP3	9V PP3	9V PP3	9V PP3	9V PP3
Piles Unité réceptrice (4 pièces) Batterien Empfänger (4 St)	type	1,5V AA	1,5V AA	1,5V AA	1,5V AA	1,5V AA	1,5V AA	1,5V AA
Protection Schutz		IP20	IP20	IP20	IP20	IP20	IP20	IP20
Catégorie gaz Gasart		I _{2H} - I ₃₊ I _{3B/P}	I _{2H} - I ₃₊ I _{3B/P}	I _{2H} - I ₃₊ I _{3B/P}	I _{2H} - I ₃₊ I _{3B/P}	I _{2H} - I ₃₊ I _{3B/P}	I _{2H} - I ₃₊ I _{3B/P}	I _{2H} - I ₃₊ I _{3B/P}
Diamètre conduit d'évacuation STANDARD Durchmesser Rauchabzugsrohr STANDARD	mm	MIN 180	MIN 180	MIN 180	MIN 180	MIN 180	Ø150	Ø150
Diamètre conduit d'évacuation ACCESSOIRE Durchmesser Rauchabzugsrohr ZUBEHÖR	mm						Ø200	Ø200

modèle Modell		Torino 70 - 70Q	Torino 70i - p - w	Milano 80 - 80 Q	Milano 80i - p - w	Milano 130 - 130 Q	Milano 130i - p - w
Puissance max/min Feuerleistung max/min	kW	7/3	7/3	5,6/4,3	5,6/4,3	9/7	9/7
Puissance thermique nom./réd. Pn Heizleistung nom./réd. Pn	kW	6,2/2,3	6,2/2,3	4,99/3,7	4,99/3,7	8,14/6,1	8,14/6,1
Type d'évacuation Auslassart		C12 - C32 - C42 - C52	C12 - C32 - C42 - C52	C12 - C32 - C42 - C52	C12 - C32 - C42 - C52	C12 - C32 - C42 - C52	C12 - C32 - C42 - C52
Rendement Wirkungsgrad	%	88,6	88,6	89,2	89,2	90	90
Classe énergétique Wirkungsklasse	class	1	1	1	1	1	1
Classe NOx (EN 297) NOx	class	5	5	5	5	5	5
Consommation G20 nom./réd. Verbrauch G20 nom./réd.	m³/h	0,740	0,740	0,592/0,454	0,592/0,454	0,952/0,739	0,952/0,739
Consommation G31 nom./réd. Verbrauch G31 nom./réd.	Kg/h	0,552/0,233	0,522/0,233	0,441/0,339	0,441/0,339	0,709/0,552	0,709/0,552
Pression nom. alimentation G20/G31 Nenndruck Versorgung G20/G31	Kg/h	0,543/0,236	0,543/0,236	0,435/0,334	0,435/0,334	0,689/0,543	0,689/0,543
Pression nom. buses G20/G31 Nenndruck Düsen G20/G31	mbar	20/37	20/37	20/37	20/37	20/37	20/37
Pression nom. buses G20/G31 réd. Nenndruck Düsen G20/G31 red.	mbar	12/36,7	12/36,7	12/36,8	12/36,8	12/36,8	12/36,8
Diamètre injecteur brûleur G20/G31 Durchmesser Brennerdüse G20/G31	mbar	2,1/7	2,1/7	7/20	7/20	7,3/20	7,3/20
Injecteur brûleur Brennerdüse	mm	2,3/1,35	2,3/1,35	1,98/1,10	1,98/1,10	1,8/1,05	1,8/1,05
Injecteur pilote G20/G30-G31 Zünddüse G20/G30-G31	nr.	1	1	1	1	2	2
Alimentation Versorgung	code	35/25	35/25	35/25	35/25	35/25	35/25
Puissance absorbée Leistungsaufnahme	V	230	230	230	230	230	230
Diamètre conduit raccordement gaz Durchmesser Gasrohranschluss	W	75	75	92	92	92	92
Diamètre conduit vanne brûleur (L max: 1m) Durchmesser Rohr Brennerventil (L max: 1m)	mm	3/8" - Ø10	3/8" - Ø10	3/8" - Ø10	3/8" - Ø10	3/8" - Ø10	3/8" - Ø10
Piles télécommande (2 pièce) Batterien Fernbedienung (2St)	mm	Ø8	Ø8	Ø8	Ø8	Ø8	Ø8
Protection Schutz	type	1,5V AA	1,5V AA	1,5V AA	1,5V AA	1,5V AA	1,5V AA
Catégorie gaz Gasart		IP20	IP20	IP20	IP20	IP20	IP20
Diamètre conduit d'évacuation STANDARD Durchmesser Rauchabzugsrohr STANDARD		I _{2H} - I _{3P}	I _{2H} - I _{3P}	I _{2H} - I _{3P}	I _{2H} - I _{3P}	I _{2H} - I _{3P}	I _{2H} - I _{3P}
Diamètre conduit d'évacuation ACCESSOIRE Durchmesser Rauchabzugsrohr ZUBEHÖR	mm	Ø54	Ø54	Ø54	Ø54	Ø54	Ø54
Diametro tubo scarico ACCESSORIO OPTIONAL flue line	mm	Ø80 or coax Ø80/125	Ø80 or coax Ø80/125	Ø80 or coax Ø80/125	Ø80 or coax Ø80/125	Ø80 or coax Ø80/125	Ø80 or coax Ø80/125



made in **italy**

