



chimeneas y braseros de gas
τζάκια και εστίες αερίου

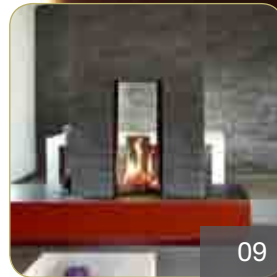
interiores y exteriores · εσωτερικά και εξωτερικά

made in  italy





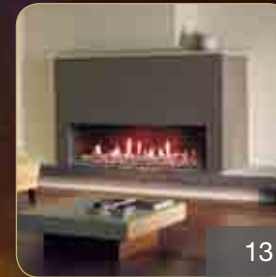
07



09



11



13



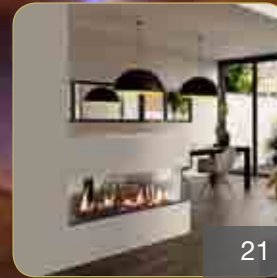
15



17



19



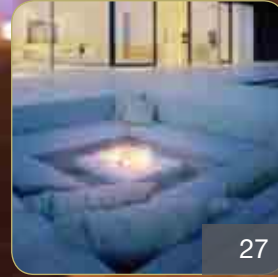
21



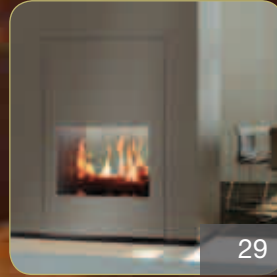
23



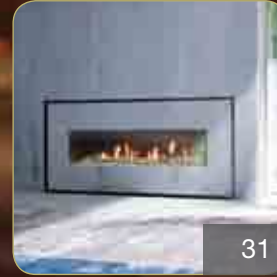
25



27



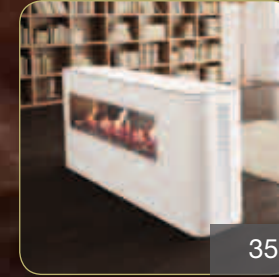
29



31



33

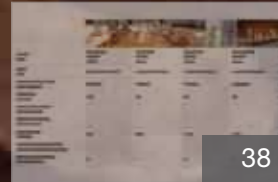


35

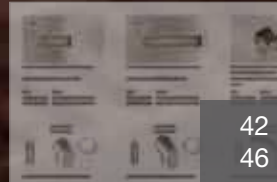


coaxial pipes

single pipes

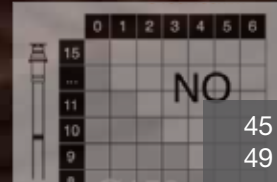


38



42

46

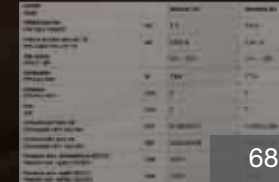


45

49



50



68

S T I L
N O V O

gas system

¡La emoción de la llama envolvente, tecnología innovadora Italkero!

το συναίσθημα ευεξίας της φλόγας, με την πρωτοποριακή τεχνολογία Italkero!

"GAS SYSTEM", una idea exclusiva Italkero: es la innovación tecnológica de gas en el mundo de las chimeneas que ofrece resultados excelentes.

Puede disfrutar de la belleza de la llama encendiendo el hogar con un mando a distancia.

La opción de la leña "particular" le permitirá tener el mismo efecto de una chimenea tradicional, pero con una gran ventaja: ¡NUNCA DEBERÁ CAMBIARLA!

Además, confiarás en la seguridad de una cámara estanca diseñada como consecuencia de más de 30 años de experiencia en el sector.

Το "GAS SYSTEM", αποτελεί μια αποκλειστική ιδέα της εταιρείας Italkero και είναι η τεχνολογική καινοτομία του φυσικού αερίου στον κόσμο των τζακιών που προσφέρει εξαιρετικά αποτελέσματα.

Μπορείτε να απολαύσετε την ομορφιά της φλόγας ανάβοντας την εστία με ένα τηλεχειριστήριο.

Η "ειδική" επιλογή ξύλου θα σας επιτρέψει να έχετε το ίδιο αποτέλεσμα με ένα παραδοσιακό τζάκι αλλά με ένα μεγάλο πλεονέκτημα: ΔΕΝ ΧΡΕΙΑΖΕΤΑΙ ΝΑ ΤΗΝ ΤΡΟΦΟΔΟΤΕΙΤΕ!

Θα βασιστείτε επίσης στην ασφάλεια ενός ερμητικού θαλάμου σχεδιασμένου μετά από πάνω από 30 χρόνια εμπειρίας στον τομέα.



cámara estanca
canalización del aire doble
ερμητικός θάλαμος
διπλός αεραγωγός

El exclusivo GAS SYSTEM "StilNovo" se basa en un sistema de canalización del aire doble.

Para su seguridad, no consume el oxígeno de la habitación e impide la entrada de los humos derivados de la combustión en el ambiente, garantizándole el calor deseado y el máximo confort.

Το αποκλειστικό σύστημα GAS SYSTEM "StilNovo" βασίζεται σε ένα σύστημα διπλού αεραγωγού.

Για την ασφάλειά σας, δεν καταναλώνει το οξυγόνο στο δωμάτιο και εμποδίζει την είσοδο καπνών καύσης στο περιβάλλον, εξασφαλίζοντας την επιθυμητή θερμότητα και την μέγιστη ευεξία.

El aire que viene del exterior vuelve al exterior con los humos derivados de la combustión.

Ο αέρας που έρχεται από το εξωτερικό επιστρέφει έξω με τους καπνούς καύσης.



El aire interior que roza el aparato se calienta y puede ser canalizado para calentar el ambiente.

Ο εσωτερικός αέρας της συσκευής θερμαίνεται και μπορεί να μεταφερθεί για να θερμάνει το περιβάλλον.

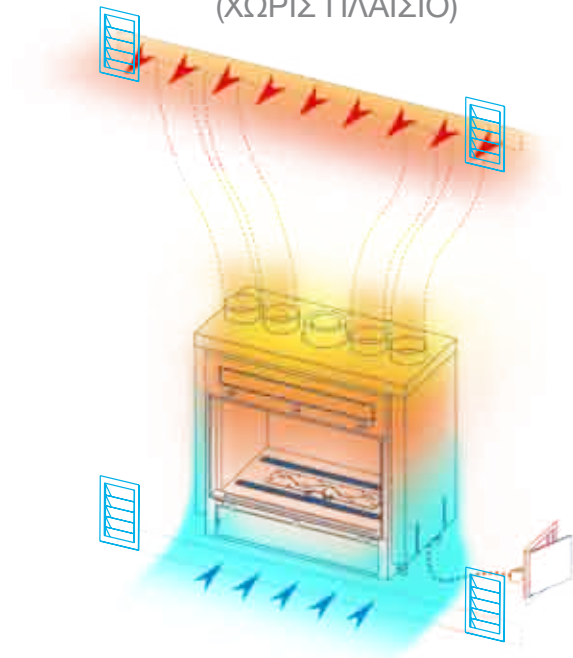
soluciones técnicas

Cada aparato está disponible en tres versiones

τεχνικές λύσεις

Κάθε συσκευή διατίθεται σε τρεις εκδόσεις

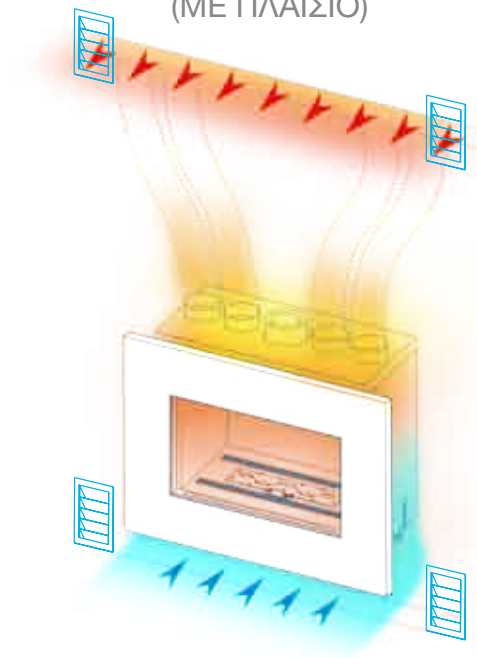
FRAMELESS (SIN MARCO) (ΧΩΡΙΣ ΠΛΑΙΣΙΟ)





frameless (sin marco)
instalación a ras de pared
frameless (χωρίς πλαίσιο)
εγκατάσταση εφαιπτόμενα του τοίχου

-  de una cara
Ενιαία όψης
-  túnel
τούνελ
-  3 caras
3 όψεις

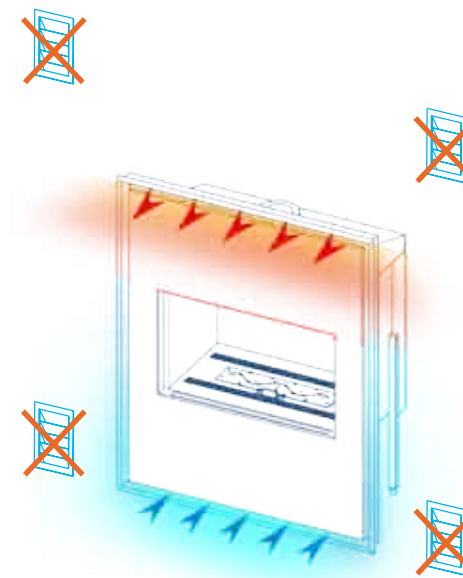
FRAME (CON MARCO) (ΜΕ ΠΛΑΙΣΙΟ)



mod. "C" with frame (con marco)
marco de acero satinado como
complemento decorativo
μοντ. "C" with frame (με πλαίσιο)
χαλύβδινο πλαίσιο σατέν ως
Συμπληρωματικό διακοσμητικό στοιχείο



-  de una cara
Ενιαία όψης
-  túnel
τούνελ

GRILL-LESS (SIN REJILLAS) (ΩΡΙΣ ΣΧΑΡΕΣ)



*modelo registrado
* καταχωρισμένο μοντέλο

mod. "Q" grill-less* (sin rejillas)
bastidor preparado para cartón yeso con juntas
para la circulación del aire
μοντ. "Q" grill-less* (χωρίς σχάρεις)
πλαίσιο με αναμονές για γυψοσανίδες με
αρμούς για κυκλοφορία αέρα

-  de una cara
Ενιαία όψης
-  túnel
τούνελ



grill-less, de una cara
χωρίς σχάρα, μονής όψης

frameless, túnel
Χωρίς πλαίσιο, τούνελ



marco, de una cara
πλαίσιο, μόνης όψης

Firenze 70



inserciones para chimeneas con tubería coaxial
καμινάδα με ομοαξονικές σωληνώσεις





frameless, túnel
Χωρίς πλαίσιο, τούνελ

grill-less, túnel
χωρίς σχάρα, τούνελ

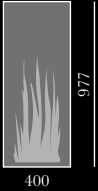


marco, de una cara
πλαίσιο, μόνης όψης

Roma 50



inserciones para chimeneas con tubería coaxial
καμινάδα με ομοαξονικές σωληνώσεις





marco, de una cara
πλαίσιο, μονής όψης

frameless, túnel
Χωρίς πλαίσιο, τούνελ



grill-less, de una cara
χωρίς σχάρα, μόνης όψης

Portofino 50



inserciones para chimeneas con tubería coaxial
καμινάδα με ομοαξονικές σωληνώσεις





frameless, de una cara
χωρίς πλαίσιο, μόνης όψης

marco, de una cara
πλαίσιο, μονής όψης



grill-less, de una cara con luces de led
χωρίς σχάρα, μονής όψης με φώτα led

Venezia 90 | 130



inserciones para chimeneas con tubería coaxial
καμινάδα με ομοαξονικές σωληνώσεις





frameless, túnel
Χωρίς πλαίσιο, τούνελ

Venezia 200



inserciones para chimeneas con tubería coaxial
καμινάδα με ομοαξονικές σωληνώσεις



frameless, de una cara
χωρίς πλαίσιο, μόνης όψης



frameless, esquina derecha
χωρίς πλαίσιο, δεξιά γωνία



Venezia corner 90 | 130



inserciones para chimeneas con tubería coaxial
καμινάδα με ομοαξονικές σωληνώσεις



frameless, esquina izquierda
χωρίς πλαίσιο, αριστερή γωνία





frameless, 3 caras pared
χωρίς πλαίσιο, 3 επιτοιχίων όψεων

frameless, 3 caras pared
χωρίς πλαίσιο, 3 επιτοιχίων όψεων



frameless, 3 caras pared
χωρίς πλαίσιο, 3 επιτοιχίων όψεων

Venezia 90f | 130f



inserciones para chimeneas con tubería coaxial
καμινάδα με ομοαξονικές σωληνώσεις





frameless, 3 caras península
χωρίς πλαίσιο, χερσόνησος 3 όψεων

frameless, 3 caras península
χωρίς πλαίσιο, χερσόνησος 3 όψεων

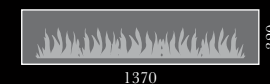
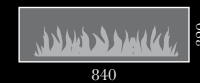


frameless, 3 caras península
χωρίς πλαίσιο, χερσόνησος 3 όψεων

Venezia 90p | 130p



inserciones para chimeneas con tubería coaxial
καμινάδα με ομοαξονικές σωληνώσεις





con mueble de corten, isla
me έπιπλο από cor-ten, νήσος



Venezia 90w | 90i | 90p

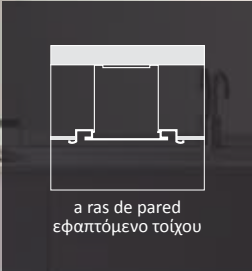


inserciones para chimeneas con tubería coaxial
καμινάδα με ομοαξονικές σωληνώσεις



con mueble de cristal, pared
με γυάλινο έπιπλο, τοίχου

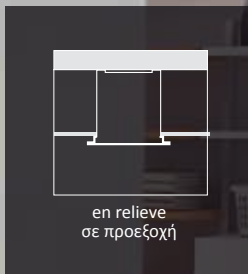




a ras de pared
εφαπτόμενο τοίχου

de una cara, cristal a ras de pared
mιας όψης, γυαλί εφραπτόμενο τοίχου

Mirror Flame



de una cara, cristal en relieve
Μιας όψης, γυαλί σε προεξοχή



inserciones para chimeneas con tubería coaxial
καμινάδα με ομοαξονικές σωληνώσεις





inserción brasero, instalación exterior
ένθετη εστία, εξωτερική εγκατάσταση

inserción brasero, instalación exterior
ένθετη εστία, εξωτερική εγκατάσταση

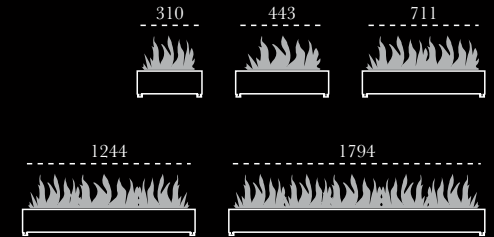


inserción brasero, instalación interior
ένθετη εστία, εσωτερική εγκατάσταση



Focus 40|60|80|130|180

inserción brasero, instalación interior o exterior
ένθετες εστίες, εσωτερική ή εξωτερική εγκατάσταση





grill-less, de una cara
χωρίς σχάρα, μονής όψης

frameless cartón yeso, túnel
χωρίς πλαίσιο για γυψοσανίδες, τούνελ



frontal de cristal, de una cara
Πρόσψη από γυαλί, μόνης όψης

Torino 70



inserciones chimeneas con combustión forzada con tuberías separadas
Ένθετο γυψοσανίδας με εξαναγκασμένη καύση με ξεχωριστούς σωλήνες



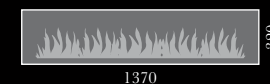
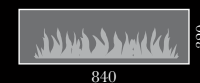


grill-less, túnel
χωρίς σχάρα, τούνελ

Milano 80 | 130



inserciones chimeneas con combustión forzada con tuberías separadas
Ένθετο γυψοσανίδας με εξαναγκασμένη καύση με ξεχωριστούς σωλήνες



grill-less, de una cara
χωρίς σχάρα, μόνης όψης





península, túnel
χερσόνησος, τούνελ

de pared, de una cara
τοιχου, μονής όψης



isla, túnel
νήσος, τούνελ



Torino 70w | 70i | 70p



inserciones para chimeneas de combustión forzada con tuberías separadas
Ένθετο γυψοσανίδας με εξαναγκασμένη καύση με ξεχωριστούς σωλήνες





isla, túnel
νήσος, τούνελ

de pared, de una cara
τοιχου, μονής όψης



península, túnel
χερσόνησος, τούνελ



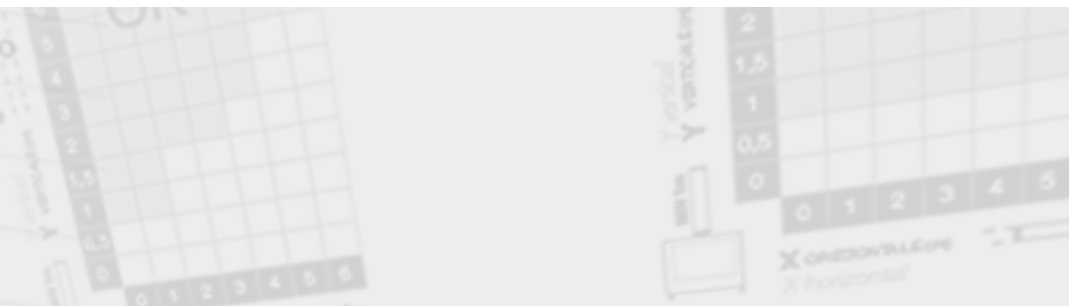
Milano 80 y 130 w | i | p



inserciones para chimeneas de combustión forzada con tuberías separadas
Ένθετο γυψοσανίδας με εξαναγκασμένη καύση με ξεχωριστούς σωλήνες







NOTA: PARA SOLICITAR APARATOS ALIMENTADOS CON GPL, MODIFIQUE LA 7ª (SÉPTIMO) CIFRA DEL CÓDIGO INTRODUCIENDO LA LETRA "L" (EJ. IN07AT L0000).

NOTA: PARA TODAS LAS INSERCIONES VENEZIA 90/130 CON 3 CARAS (PARED Y PENÍNSULA), UTILICE SOLO TUBERÍAS Ø 200mm.

NOTA: SE RECOMIENDA UTILIZAR EXCLUSIVAMENTE TUBERÍAS Y ACCESORIOS ITALKERO PARA EL CORRECTO FUNCIONAMIENTO DEL APARATO Y LA ACTIVACIÓN DE LAS CONDICIONES DE GARANTÍA.

ΣΗΜΕΙΩΣΗ: ΓΙΑ ΝΑ ΠΑΡΑΓΓΕΙΛΕΤΕ ΣΥΣΚΕΥΕΣ ΠΟΥ ΛΕΙΤΟΥΡΓΟΥΝ ΜΕ ΥΓΡΑΕΡΙΟ, ΑΛΛΑΞΤΕ ΤΟ 7Ο (ΕΒΔΟΜΟ) ΨΗΦΙΟ ΤΟΥ ΚΩΔΙΚΟΥ ΕΙΣΑΓΩΝΤΑΣ ΤΟ ΓΡΑΜΜΑ "L" (Π.Χ. IN07AT L0000).

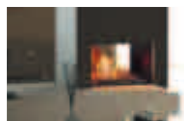





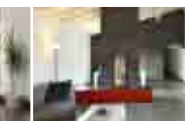


ΣΗΜΕΙΩΣΗ: ΓΙΑ ΟΛΑ ΤΑ ΕΝΘΕΤΑ VENEZIA 90/130 ΜΕ 3 ΟΨΕΙΣ (ΕΠΙΤΟΙΧΙΑΣ ΚΑΙ ΧΕΡΣΟΝΗΣΟΣ), ΧΡΗΣΙΜΟΠΟΙΗΣΤΕ ΜΟΝΟ ΣΩΛΗΝΕΣ Ø 200 ΜΜ.

ΣΗΜΕΙΩΣΗ: ΣΥΝΙΣΤΑΤΑΙ ΝΑ ΧΡΗΣΙΜΟΠΟΙΕΙΤΕ ΑΠΟΚΛΕΙΣΤΙΚΑ ΤΟΥΣ ΣΩΛΗΝΕΣ ΚΑΙ ΤΑ ΕΞΑΡΤΗΜΑΤΑ ΠΟΥ ΔΙΑΘΕΤΕΙ Η ΕΤΑΙΡΕΙΑ ITALKERO ΓΙΑ ΤΗ ΣΩΣΤΗ ΛΕΙΤΟΥΡΓΙΑ ΤΗΣ ΣΥΣΚΕΥΗΣ ΚΑΙ ΤΗΝ ΕΝΕΡΓΟΠΟΙΗΣΗ ΤΩΝ ΟΡΩΝ ΕΓΓΥΗΣΗΣ.

inf.
accesorios
cálculo de los tubos
tablas de datos

πληροφορίες
αξεσουάρ
υπολογισμός του σωλήνων
πίνακες δεδομένων

FLUJO EQUILIBRADO
ΙΣΟΡΡΟΠΗΜΕΝΗ ΡΟΗ

									
modelo μοντέλο	Firenze 70 sin marco χωρίς πλαίσιο	Firenze 70Q sin rejillas χωρίς σχάρες	Firenze 70C con marco με πλαίσιο	Portofino 50 sin marco χωρίς πλαίσιο	Portofino 50Q sin rejillas χωρίς σχάρες	Portofino 50C con marco με πλαίσιο	Roma 50 sin marco χωρίς πλαίσιο	Roma 50Q sin rejillas χωρίς σχάρες	Roma 50C con marco με πλαίσιο
código una cara κωδικός μονής όψης	IN07AM M0000	IN07AM MQ000	IN07AM MC000	IN04AM M0000	IN04AM MQ000	IN04AM MC000	IN05AM M0000	IN05AM MQ000	IN05AM MC000
código túnel Κωδικός τούνελ	IN07AT M0000	IN07AT MQ000	IN07AT MC000	IN04AT M0000	IN04AT MQ000	IN04AT MC000	IN05AT M0000	IN05AT MQ000	IN05AT MC000
vista llama L x h (cm) διαστάσεις όψης φλόγας L x h (cm)	70 x 42	70 x 42	70 x 42	44 x 39	44 x 39	44 x 39	44 x 99	44 x 99	44 x 99
capacidad (kW) ισχύς (kW)	7	7	7	3,9	3,9	3,9	8,3	8,3	8,3
Ø tubos coaxiales estándar (mm) Ø τυποποιημένοι ομοαξονικοί σωλήνες (mm)	150	150	150	150	150	150	150	150	150
Ø tubos coaxiales opcional (mm) Ø προαιρετικοί ομοαξονικοί σωλήνες (mm)	200	200	200	200	200	200	200	200	200
peso neto una cara túnel (Kg) Καθαρό βάρος μονής όψης τούνελ (Kg)	78,5 78	108,5 108	91,5 91	52 51,5	72 71,5	62 61,5	76,5 76	106,5 106	91,5 91
válvula externa + portillo εξωτερική βαλβίδα + θυρίδα	•			•			•		
válvula en el aparato βαλβίδα στη συσκευή		•	•		•	•		•	•

FLUJO EQUILIBRADO
ΙΣΟΡΡΟΠΗΜΕΝΗ ΡΟΗ

							
modelo μοντέλο	Venezia 90 sin marco χωρίς πλαίσιο	Venezia 130 sin marco χωρίς πλαίσιο	Venezia 200 sin marco χωρίς πλαίσιο	Venezia 90Q sin rejillas χωρίς σχάρες	Venezia 130Q sin rejillas χωρίς σχάρες	Venezia 90C con marco με πλαίσιο	Venezia 130C con marco με πλαίσιο
código una cara κωδικός μονής όψης	IN09AM M0000	IN13AM M0000	IN20AM M0000	IN09AM MQ000	IN13AM MQ000	IN09AM MC000	IN13AM MC000
código túnel Κωδικός τούνελ	IN09AT M0000	IN13AT M0000	IN20AT M0000	IN09AT MQ000	IN13AT MQ000	IN09AT MC000	IN13AT MC000
código 3 caras κωδικός 3 όψεων							
vista llama L x h (cm) διαστάσεις όψης φλόγας L x h (cm)	84 x 32	137 x 32	192 x 38	84 x 32	137 x 32	84 x 32	137 x 32
capacidad (kW) ισχύς (kW)	7	10	13	7	10	7	10
Ø tubos coaxiales estándar (mm) Ø τυποποιημένοι ομοαξονικοί σωλήνες (mm)	150	200	200	150	200	150	200
Ø tubos coaxiales opcional (mm) Ø προαιρετικοί ομοαξονικοί σωλήνες (mm)	200	150	150	200	150	200	150
peso neto una cara túnel (Kg) Καθαρό βάρος μονής όψης τούνελ (Kg)	72,5 72	100,5 100	135 134,5	102,5 102	135,5 135	85,5 85	118,5 118
válvula externa + portillo εξωτερική βαλβίδα + θυρίδα	•	•	•				
válvula en el aparato βαλβίδα στη συσκευή				•	•	•	•

NOTA: TODOS LOS APARATOS ESTÁN DISPONIBLES TAMBIÉN CON ALIMENTACIÓN MEDIANTE GLP
ΣΗΜΕΙΩΣΗ: ΟΛΕΣ ΟΙ ΣΥΣΚΕΥΕΣ ΕΙΝΑΙ ΕΠΙΣΗΣ ΔΙΑΘΕΣΙΜΕΣ ΜΕ ΤΡΟΦΟΔΟΤΙΚΟ GPL

FLUJO EQUILIBRADO
ΙΣΟΡΡΟΠΗΜΕΝΗ ΡΟΗ



modelo μοντέλο	Venezia 90corner esquina DERECHA ΔΕΞΙΑ γωνία	Venezia 130corner esquina DERECHA ΔΕΞΙΑ γωνία	Venezia 90corner esquina IZQUIERDA ΑΡΙΣΤΕΡΗ γωνία	Venezia 130corner esquina IZQUIERDA ΑΡΙΣΤΕΡΗ γωνία	Venezia 90F 3 caras pared 3 τοίχος 3 πλευρών	Venezia 130F 3 caras pared 3 τοίχος 3 πλευρών	Venezia 90P 3 caras península χερσόνησος 3 όψεων	Venezia 130P 3 caras península χερσόνησος 3 όψεων
código ESQUINA κωδικός ΓΩΝΙΑ	IN09AC M0D00	IN0913C M0D00	IN09AC M0S00	IN13AC M0S00				
código 3 CARAS κωδικός 3 ΟΨΕΩΝ					IN09AF M0000	IN13AF M0000	IN09AP M0000	IN13AP M0000
vista llama L x h (cm) διαστάσεις όψης φλόγας L x h (cm)	84 x 32	137 x 32	84 x 32	137 x 32	84 x 32	137 x 32	84 x 32	137 x 32
capacidad (kW) ισχύς (kW)	7	10	7	10	7	10	7	10
Ø tubos coaxiales estándar (mm) Ø τυποποιημένοι ομοαξονικοί σωλήνες (mm)	200	200	200	200	200	200	200	200
Ø tubos coaxiales opcional (mm) Ø προαιρετικοί ομοαξονικοί σωλήνες (mm)	-	-	-	-	-	-	-	-
peso neto una cara túnel (Kg) Καθαρό βάρος μονής όψης / τούνελ (Kg)	83,5	111,5	83,5	111,5	83,5	111,5	82,5	110,5
válvula externa + portillo εξωτερική βαλβίδα + θυρίδα	•	•	•	•	•	•	•	•
válvula en el aparato βαλβίδα στη συσκευή								

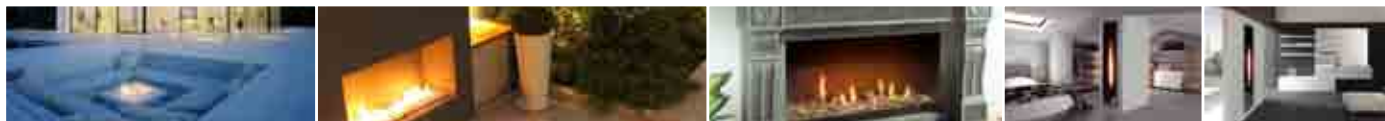
FLUJO EQUILIBRADO
ΙΣΟΡΡΟΠΗΜΕΝΗ ΡΟΗ



modelo μοντέλο	Venezia 90w de pared επιτοίχιο	Venezia 90i/p isla/península νήσος/χερσόνησος	Venezia 90w de pared επιτοίχιο	Venezia 90i/p isla/península νήσος/χερσόνησος	Venezia 90w de pared επιτοίχιο	Venezia 90i/p isla/península νήσος/χερσόνησος
código κωδικός	CN09AM MW400	CN09AT MI400	CN09AM MW300	CN09AT MI300	CN09AM MW200	CN09AT MI200
vista llama L x h (cm) διαστάσεις όψης φλόγας L x h (cm)	79 x 29	79 x 29	79 x 29	79 x 29	79 x 29	79 x 29
capacidad (kW) ισχύς (kW)	6,3	6,3	6,3	6,3	6,3	6,3
Ø tubos coaxiales estándar (mm) Ø τυποποιημένοι ομοαξονικοί σωλήνες (mm)	150	150	150	150	150	150
Ø tubos separados opcional (mm) Ø ξεχωριστοί σωλήνες προαιρετικά (mm)	200	200	200	200	200	200
peso neto (Kg) καθαρό βάρος (Kg)	159	156,5	161	157,5	161	157,5
válvula externa + portillo εξωτερική βαλβίδα + θυρίδα						
válvula en el aparato βαλβίδα στη συσκευή	•	•	•	•	•	•

NOTA: TODOS LOS APARATOS ESTÁN DISPONIBLES TAMBIÉN CON ALIMENTACIÓN MEDIANTE GLP
ΣΗΜΕΙΩΣΗ: ΟΛΕΣ ΟΙ ΣΥΣΚΕΥΕΣ ΕΙΝΑΙ ΕΠΙΣΗΣ ΔΙΑΘΕΣΙΜΕΣ ΜΕ ΤΡΟΦΟΔΟΤΙΚΟ GPL

BRASERO LLAMA ABIERTA
ΕΣΤΙΑ ΕΛΕΥΘΕΡΗΣ ΦΛΟΓΑΣ



modelo μοντέλο	Focus 40 inserción ένθετο	Focus 60 inserción ένθετο	Focus 80 inserción ένθετο	Focus 130 inserción ένθετο	Focus 180 inserción ένθετο	Mirror Flame en relieve σε προεξοχή	Mirror Flame Q a ras de pared εφαπτόμενα του τοίχου
código κωδικός	BN05A0 M0000	BN07A0 M0000	BN09A0 M0000	BN13A0 M0000	BN18A0 M0000	IN03AM M0000	IN03AM MQ000
vista llama L x h (cm) διαστάσεις όψης φλόγας L x h (cm)	40 x 40	60 x 40	80 x 40	130 x 40	180 x 40	38 x 200	38 x 200
capacidad (kW) ισχύς (kW)	8,3	10	10	12	15	6,2	6,2
Ø tubos estándar (mm) Ø τυποποιημένοι σωλήνες (mm)						150	150
Ø tubos opcional (mm) Ø προαιρετικοί σωλήνες (mm)						200	200
peso neto (Kg) καθαρό βάρος (Kg)	7,5	10,5	13,5	19,5	24	30	35
válvula externa + portillo εξωτερική βαλβίδα + θυρίδα							
válvula en el aparato βαλβίδα στη συσκευή	•	•	•	•	•	•	•

COMBUSTIÓN FORZADA
ΕΞΑΝΑΓΚΑΣΜΕΝΗ ΚΑΥΣΗ



modelo μοντέλο	Torino 70 para cartón yeso για γυψοσανίδες	Torino 70 Q sin rejillas χωρίς σχάρες	Torino 70 cristal negro RAL9005 μαύρο γυαλί RAL9005	Torino 70 cristal blanco RAL9016 λευκό γυαλί RAL9016	Milano 80 Q sin rejillas χωρίς σχάρες	Milano 130 Q cristal blanco RAL9016 χωρίς σχάρες
código una cara κωδικός μονής όψης	IF07AM M0000	IF07AM MQ000	IF07AM M0200	IF07AM M0300	IF08AM MQ000	IF13AM MQ000
código túnel κωδικός τούνελ	IF07AT M0000	IF07AT MQ000	IF07AT M0200	IF07AT M0300	IF08AT MQ000	IF13AT MQ000
vista llama L x h (cm) διαστάσεις όψης φλόγας L x h (cm)	64 x 45	64 x 45	64 x 45	64 x 45	79 x 29	132 x 29
capacidad (kW) ισχύς (kW)	7	7	7	7	5,6	9
Ø tubos separados estándar (mm) Ø τυποποιημένοι διαχωρισμένοι σωλήνες (mm)	54	54	54	54	54	54
Ø tubos coaxiales opcional (mm) Ø προαιρετικοί αμοαξονικοί σωλήνες (mm)	125	125	125	125	125	125
peso neto una cara túnel (Kg) Καθαρό βάρος μονής όψης τούνελ (Kg)	140 130	170 160	165 155	165 155	145 144	183 170
válvula externa + portillo εξωτερική βαλβίδα + θυρίδα						
válvula en el aparato βαλβίδα στη συσκευή	•	•	•	•	•	•

NOTA: TODOS LOS APARATOS ESTÁN DISPONIBLES TAMBIÉN CON ALIMENTACIÓN MEDIANTE GLP
ΣΗΜΕΙΩΣΗ: ΟΛΕΣ ΟΙ ΣΥΣΚΕΥΕΣ ΕΙΝΑΙ ΕΠΙΣΗΣ ΔΙΑΘΕΣΙΜΕΣ ΜΕ ΤΡΟΦΟΔΟΤΙΚΟ GPL

COMBUSTIÓN FORZADA
ΕΞΑΝΑΓΚΑΣΜΕΝΗ ΚΑΥΣΗ



modelo μοντέλο	Milano 80w de pared επιτοίχιο	Milano 80i isla νήσος	Milano 80p península χερσόνησος	Milano 130w de pared επιτοίχιο	Milano 130i isla νήσος	Milano 130p península χερσόνησος	Torino 70w de pared επιτοίχιο	Torino 70i isla νήσος	Torino 70p península χερσόνησος
código cristal blanco RAL9016 κωδικός λευκού γυαλιού RAL9016	CF08AM MW300	CF08AT MI300	CF08AT MP300	CF13AM MW300	CF13AT MI300	CF13AT MP300	CF07AM MW300	CF07AT MI300	CF07AT MP300
vista llama L x h (cm) διαστάσεις όψης φλόγας L x h (cm)	79 x 29	79 x 29	79 x 29	132 x 29	132 x 29	132 x 29	64 x 45	64 x 45	64 x 45
capacidad (kW) ισχύς (kW)	5,6	5,6	5,6	9	9	9	7	7	7
Ø tubos separados estándar (mm) Ø τυποποιημένοι διαχωρισμένοι σωλήνες (mm)	54	54	54	54	54	54	54	54	54
Ø tubos coaxiales opcional (mm) Ø προαιρετικοί αμοαξονικοί σωλήνες (mm)	125	125	125	125	125	125	125	125	125
peso neto (Kg) καθαρό βάρος (Kg)	136,5	150,5	144	239	259	252,5	185	193,5	179,5
válvula externa + portillo εξωτερική βαλβίδα + θυρίδα									
válvula en el aparato βαλβίδα στη συσκευή	•	•	•	•	•	•	•	•	•

COMBUSTIÓN FORZADA
ΕΞΑΝΑΓΚΑΣΜΕΝΗ ΚΑΥΣΗ



modelo μοντέλο	Milano 80w de pared επιτοίχιο	Milano 80i isla νήσος	Milano 80p península χερσόνησος	Milano 130w de pared επιτοίχιο	Milano 130i isla νήσος	Milano 130p península χερσόνησος	Torino 70w de pared επιτοίχιο	Torino 70i isla νήσος	Torino 70p península χερσόνησος
código cristal negro RAL9005 κωδικός μαύρο γυαλί RAL9005	CF08AM MW200	CF08AT MI200	CF08AT MP200	CF13AM MW200	CF13AT MI200	CF13AT MP200	CF07AM MW200	CF07AT MI200	CF07AT MP200
vista llama L x h (cm) διαστάσεις όψης φλόγας L x h (cm)	79 x 29	79 x 29	79 x 29	132 x 29	132 x 29	132 x 29	64 x 45	64 x 45	64 x 45
capacidad (kW) ισχύς (kW)	5,6	5,6	5,6	9	9	9	7	7	7
Ø tubos separados estándar (mm) Ø τυποποιημένοι διαχωρισμένοι σωλήνες (mm)	54	54	54	54	54	54	54	54	54
Ø tubos coaxiales opcional (mm) Ø προαιρετικοί αμοαξονικοί σωλήνες (mm)	125	125	125	125	125	125	125	125	125
peso neto (Kg) καθαρό βάρος (Kg)	136,5	150,5	144	239	259	252,5	185	193,5	179,5
válvula externa + portillo εξωτερική βαλβίδα + θυρίδα									
válvula en el aparato βαλβίδα στη συσκευή	•	•	•	•	•	•	•	•	•

NOTA: TODOS LOS APARATOS ESTÁN DISPONIBLES TAMBIÉN CON ALIMENTACIÓN MEDIANTE GLP
ΣΗΜΕΙΩΣΗ: ΟΛΕΣ ΟΙ ΣΥΣΚΕΥΕΣ ΕΙΝΑΙ ΕΠΙΣΗΣ ΔΙΑΘΕΣΙΜΕΣ ΜΕ ΤΡΟΦΟΔΟΤΙΚΟ GPL



Τubo coaxial 50 cm + abrazadera + junta.

Σωλήνας coax 50cm + σφιγκτήρα + φλάντζα.

código/κωδικός	modelo/μοντέλο
70006025 00	Ø150 Chimeneas / Τζάκια.
70006273 00	Ø200 Chimeneas / Τζάκια.



Τubo coaxial 100 cm + abrazadera + junta.

Σωλήνας coax 100cm + σφιγκτήρα + φλάντζα.

código/κωδικός	modelo/μοντέλο
70006026 00	Ø150 Chimeneas / Τζάκια.
70006274 00	Ø200 Chimeneas / Τζάκια.



Τubo coaxial "T" con inspección + descarga de la condensación + abrazadera + junta.

Σωλήνας Coax "T" με επιθεώρηση + αποστράγγιση συμπυκνωμάτων + σφιγκτήρα + φλάντζα.

código/κωδικός	modelo/μοντέλο
70006027 00	Ø150 Chimeneas / Τζάκια.
70006278 00	Ø200 Chimeneas / Τζάκια.



Τubo coaxial telescópico de 35,4 a 44 cm + abrazadera + junta.

Τηλεσκοπικός σωλήνας coax από 35,4 έως 44cm + σφιγκτήρας + φλάντζα.

código/κωδικός	modelo/μοντέλο
70006028 00	Ø150 Chimeneas / Τζάκια.
70006276 00	Ø200 Chimeneas / Τζάκια.



Τubo coaxial acortable de 50 cm + abrazadera + junta.

Σωλήνας coax με δυνατότητα κοψίματος 50cm + σφιγκτήρα + φλάντζα.

código/κωδικός	modelo/μοντέλο
70006029 00	Ø150 Chimeneas / Τζάκια.
70006277 00	Ø200 Chimeneas / Τζάκια.



Codo coaxial 30° + abrazadera + junta.

Καμπύλη coax 30° + σφιγκτήρας + φλάντζα.

código/κωδικός	modelo/μοντέλο
70006020 00	Ø150 Chimeneas / Τζάκια.
70006270 00	Ø200 Chimeneas / Τζάκια.



Codo coaxial 45° + abrazadera + junta.

Καμπύλη coax 45° + σφιγκτήρας + φλάντζα.

código/κωδικός	modelo/μοντέλο
70006021 00	Ø150 Chimeneas / Τζάκια.
70006271 00	Ø200 Chimeneas / Τζάκια.



Codo coaxial 90° + abrazadera + junta.

Καμπύλη coax 90° + σφιγκτήρας + φλάντζα.

código/κωδικός	modelo/μοντέλο
70006023 00	Ø150 Chimeneas / Τζάκια.
70006272 00	Ø200 Chimeneas / Τζάκια.



Teja inclinable entre 0° y 45°.

Πλακίδιο οροφής από 0° έως 45°.

código/κωδικός	modelo/μοντέλο
70006065 00	Ø150 Chimeneas / Τζάκια.
70006279 00	Ø200 Chimeneas / Τζάκια.



Abrazadera para la fijación en la pared.

Σφιγκτήρας επιτοίχιας στερέωσης.

código/κωδικός	modelo/μοντέλο
70006051 00	Ø150 Chimeneas / Τζάκια.
70006082 00	Ø200 Chimeneas / Τζάκια.



Terminal coaxial techo L 136 cm + abrazadera + junta.

Τερματικό coax οροφής L 136cm + σφιγκτήρας + φλάντζα.

código/κωδικός	modelo/μοντέλο
70006040 00	Ø150 Chimeneas / Τζάκια.
70006280 00	Ø200 Chimeneas / Τζάκια.



Terminal coaxial acortable de pared L 60 cm + abrazadera + junta.

Τερματικό coax που μπορεί να κοπεί επιτοίχιο L 60cm + σφιγκτήρας + φλάντζα.

código/κωδικός	modelo/μοντέλο
70006035 00	Ø150 Chimeneas / Τζάκια.
70006281 00	Ø200 Chimeneas / Τζάκια.



Racor coaxial con compuerta de inspección y análisis de los humos (L 16 cm).

Συνδετικό coax με επιθεώρηση και έλεγχο καυσαερίων (L 16cm).

código/κωδικός	modelo/μοντέλο
70006290 00	Ø150 Chimeneas / Τζάκια.
70006291 00	Ø200 Chimeneas / Τζάκια.



Racor adaptador de Ø200 a Ø150 mm + abrazadera + junta (L 15 cm).

NOTA: no para Venezia F/P/Corner. Συνδετικό προσαρμογέα από Ø200 σε Ø150mm + σφιγκτήρα + φλάντζα (L 15 cm).

ΣΗΜΕΙΩΣΗ: δεν ισχύει για Venezia F/P/Corner. código/κωδικός modelo/μοντέλο
70006284 00 Chimeneas / Τζάκια.



Racor adaptador de Ø150 a Ø200 mm + abrazadera + junta (L 16,5 cm).

Συνδετικό προσαρμογέα από Ø150 έως Ø200mm + σφιγκτήρας + φλάντζα (L 16,5 cm).

código/κωδικός	modelo/μοντέλο
70006285 00	Chimeneas / Τζάκια.



Domótica: cable de conexión para la gestión On/Off y la regulación de la llama (L 1m).

Αυτοματισμός στο σπίτι: καλώδιο σύνδεσης για διαχείριση On/Off και ρύθμιση φλόγας (L 1m).

κώδικας/κωδικός	70006087	00	Chimeneas / Τζάκια, Focus (only for Off).
-----------------	----------	----	---



Kit de grifo de conexión del gas (3/8").

Κιτ βαλβίδας σύνδεσης αερίου (3/8").

κώδικας/κωδικός	70000996	00	Chimeneas / Τζάκια, Focus.
-----------------	----------	----	----------------------------



KIT de alimentación eléctrica para evitar la sustitución de las pilas en la unidad receptora. Τροφοδοτικό KIT, για να αποφύγετε την αντικατάσταση των μπαταριών στη μονάδα λήψης.

κώδικας/κωδικός	70006071	00	Chimeneas / Τζάκια, Focus.
-----------------	----------	----	----------------------------



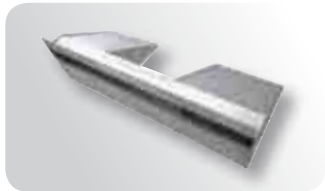
Bastidor adicional para modelos túnel SIN REJILLAS con panel frontal para cartón yeso. Πρόσθετο πλαίσιο για μοντέλα τούνελ ΧΩΡΙΣ ΣΧΑΡΕΣ με μπροστινό πινάκα για γυψοσανίδες.

κώδικας/κωδικός	70006292	00	Firenze 70Q
	70006293	00	Venezia 90Q
	70006294	00	Venezia 130Q
	70006295	00	Roma 50Q
	70006296	00	Portofino 50Q



Rejilla para pared lateral o frontal, aspiración o salida del aire caliente (blanco RAL9002). Σχάρα για πλευρικό ή εμπρόσθιο τοίχο, αναρρόφηση ή έξοδο ζεστού αέρα (λευκό RAL9002).

κώδικας/κωδικός	70006185	00	Firenze, Venezia, Portofino, Roma.	L x h	205x245
-----------------	----------	----	------------------------------------	-------	---------



Cámara impelente para la salida del aire caliente por la pared frontal, tuberías Ø 130 mm.

Εσωτερικός συλλέκτης εξόδου θερμού αέρα για μπροστινό τοίχωμα, σωλήνες Ø 130mm.

κώδικας/κωδικός	70006186	00	Roma, Portofino.	nr. pipe	2
	70006325	00	Firenze, Venezia 90		4
	70006327	00	Venezia 130		6
	70006321	00	Venezia 200		6



Rejilla para pared frontal, aspiración o salida del aire caliente (blanco RAL9002).

Σχάρα για εμπρόσθιο τοίχο, αναρρόφηση ή έξοδο ζεστού αέρα (λευκό RAL9002).

κώδικας/κωδικός	70006196	00	Roma, Portofino.	L x h	678x60
	70006326	00	Firenze, Venezia 90		1018x60
	70006328	00	Venezia 130		1518x60
	70006322	00	Venezia 200		1876x60



Cámara impelente para la salida del aire caliente por 1 tuberías Ø 130 mm.

Εσωτερικός συλλέκτης εξόδου θερμού αέρα για 1 σωλήνα Ø 130mm.

κώδικας/κωδικός	70006170	00	Firenze, Venezia, Portofino, Roma.
-----------------	----------	----	------------------------------------



Cámara impelente interna para la salida del aire caliente por 2 tuberías Ø 130 mm.

Εσωτερικός συλλέκτης εξόδου θερμού αέρα για 2 σωλήνες Ø 130mm.

κώδικας/κωδικός	70006175	00	Firenze, Venezia.
-----------------	----------	----	-------------------



Cámara impelente interna para la salida del aire caliente para 3 tuberías Ø 130 mm.

Εσωτερικός συλλέκτης εξόδου θερμού αέρα για 3 σωλήνες Ø 130mm.

κώδικας/κωδικός	70006180	00	Firenze, Venezia.
-----------------	----------	----	-------------------



Marcos adicional para el mod. TÚNEL, desmontable de acero pintado color plata metalizado.

Πρόσθετο πλαίσιο για μοντ. ΤΟΥΝΕΛ, αφαιρούμενο από χάλυβα βαμμένο σε ασημί μεταλλικό χρώμα.

κώδικας/κωδικός	70006233	00	Firenze 70C
	70006234	00	Venezia 90C
	70006235	00	Venezia 130C
	70006236	00	Roma 50C
	70006237	00	Portofino 50C



Marcos adicional desmontable de acero pintado con el color RAL deseado.

Πρόσθετο αποσπώμενο πλαίσιο από χάλυβα βαμμένο στο επιθυμητό χρώμα RAL.

κώδικας/κωδικός	70006223	00	Firenze 70C
	70006224	00	Venezia 90C
	70006225	00	Venezia 130C
	70006226	00	Roma 50C
	70006227	00	Portofino 50C



Ø150 y Ø200 - Brida para el acabado del orificio de la pared interno.

Ø150 και Ø200 - Φλάντζα φινιρίσματος οπής εσωτερικού τοίχου.

κώδικας/κωδικός	70006055	00	Ø150 Firenze, Venezia, Portofino, Roma.
	70006081	00	Ø200 Firenze, Venezia, Portofino, Roma.



Kit de luces LED para el modelo SIN REJILLAS: 2 filas de luces led, cableado de conexión, receptor, mando a distancia y alimentador.

LED φως kit για το μοντέλο ΧΩΡΙΣ ΣΧΑΡΕΣ: 2 σειρές λαμπτήρων led, καλωδίωση σύνδεσης, δέκτης, τηλεχειριστήριο και τροφοδοτικό.

κώδικας/κωδικός	70001566	00	Firenze 70Q
	70001567	00	Venezia Q, Portofino Q
	70001565	00	Roma 50Q



Cristal negro de espejo para la parte inferior del hogar.

Μαύρο γυαλί καθρέφτη για το κάτω μέρος της εστίας.

κώδικας/κωδικός	70006301	00	Firenze 70
	70006302	00	Venezia 90, Venezia 90F
	70006303	00	Venezia 130, Venezia 130F
	70006304	00	Roma 50
	70006305	00	Portofino 50
	70006306	00	Venezia 200



Mando manual de pared con cable (L 3 m).

Επιτοίχιο χειροκίνητο χειριστήριο με καλώδιο (L 3m).

κώδικος/κωδικός modelo/μοντέλο
70000994 00 Chimeneas / Τζάκια, Mirror.



KIT conexión WiFi: central, receptor LAN, cable, mando a distancia.

KIT σύνδεσης WiFi: μονάδα ελέγχου, δέκτης LAN, καλώδιο, τηλεχειριστήριο.

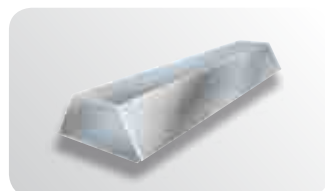
κώδικος/κωδικός modelo/μοντέλο
70000992 00 Chimeneas / Τζάκια, Mirror.



Cableado para la conexión del extractor de humos.

Wiring connection to gas exhauster.

κώδικος/κωδικός modelo/μοντέλο
70006084 00 Focus.



Tapa antilluvia para la instalación en el exterior de acero INOX.

INOX stainless steel rain cover for outside installation.

κώδικος/κωδικός	modelo/μοντέλο	L x L x h
70006508 00	Focus 40	356x379x152
70006509 00	Focus 60	356x512x152
70006510 00	Focus 80	356x780x152
70006511 00	Focus 130	356x1313x152
70006514 00	Focus 180	356x1863x152



Kit de troncos de cerámica con brazos.

Κιτ κεραμικό κούτσουρο με κάρβουνα.

κώδικος/κωδικός modelo/μοντέλο
70006048 00 Firenze 70, Focus 40-60.
70006072 00 Venezia 90.
70006073 00 Venezia 130, Focus 80-130.
70006074 00 Roma 50.
70006038 00 Portofino 50, Torcia.
70006048 00+70006073 00 Venezia 200, Focus 180.



Kit de piedras blancas de Carrara.

Το κιτ λευκών βότσαλων Carrara.

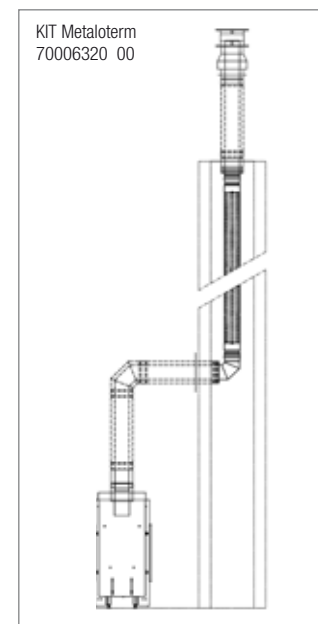
κώδικος/κωδικός modelo/μοντέλο
70006036 00 Firenze 70, Venezia 90, Focus 60-80.
70006037 00 Roma 50, Portofino 50, Focus 40, Torcia.
70006039 00 Venezia 130, Focus 130.
70006103 00 Venezia 200, Focus 180.



Racor coaxial para otras tuberías.

Συνδετικό coax για άλλους σωλήνες.

κώδικος/κωδικός	mod. tuberías / μοντ. σωληνώσεων	Ø mm
70006537 00	A) Poujoulat	150
70006538 00	A) Poujoulat	200
70006539 00	B) Roccheggiani	150
70006540 00	B) Roccheggiani	200
70006541 00	C) Edil inox, Tubest (Francia), 150 Expo inox (otros países)	150
70006542 00	C) Edil inox, Tubest (Francia), 200 Expo inox (otros países)	200
70006566 00	D) MC	150
70006567 00	D) MC	200



Racor coaxial Metalterm.

Συνδετικό coax Metalterm.

κώδικος/κωδικός	modelo/μοντέλο	Ø mm
70006240 00	Chimeneas / Τζάκια.	150
70006239 00	Chimeneas / Τζάκια.	200



KIT Metalterm, tubos coaxiales (Ø 100/150) para conducto de humos existente.

KIT Metalterm, σωλήνες coax (Ø 100/150) για την υπάρχουσα καπνοδόχο.

κώδικος/κωδικός modelo/μοντέλο
70006320 00 Chimeneas / Τζάκια.

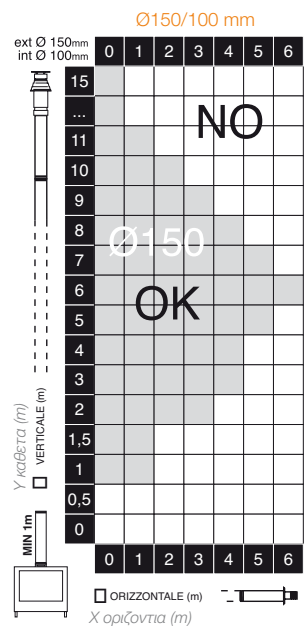
cálculo de los tubos • Υπολογισμός του σωλήνων *firenze, roma, portofino, venezia, mirror flame*

- TUBERÍAS COAX. Ø 150 mm
- TUBERÍAS COAX. Ø 200 mm

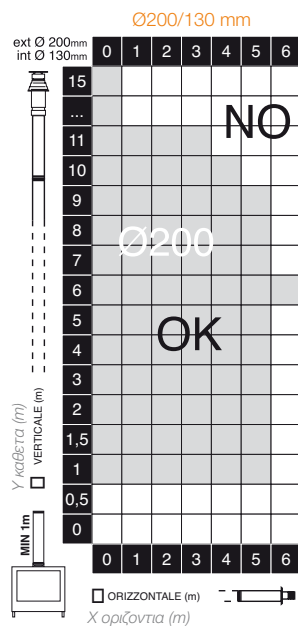
Antes de instalar el aparato, se recomienda la inspección por parte de personal cualificado.

La colocación de la descarga y de las tuberías para los aparatos con flujo equilibrado están reguladas por la norma UNI 7129. Todos los productos con flujo equilibrado disponen de la certificación "CE" y están homologados en el ámbito europeo.

Se recomienda utilizar exclusivamente tuberías y accesorios italkero para el correcto funcionamiento del aparato y la activación de las condiciones de garantía.



**Firenze
Roma
Portofino
Venezia**

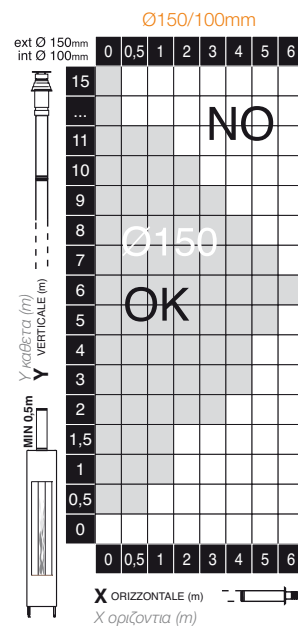


- ΣΩΛΗΝΕΣ COAX Ø150mm
- ΣΩΛΗΝΕΣ COAX Ø200mm

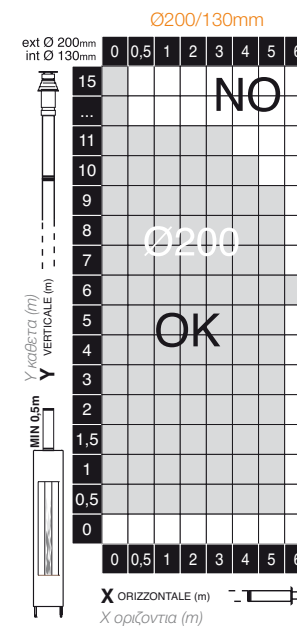
Πριν προχωρήσετε στην εγκατάσταση της συσκευής, συνιστάται η επιθεώρηση ειδικευμένου προσωπικού.

Η τοποθέτηση του αγωγού και των αγωγών για συσκευές ισορροπημένης ροής ρυθμίζεται από το πρότυπο UNI 7129. Όλα τα προϊόντα ισορροπημένης ροής έχουν πιστοποιηθεί και εγκριθεί σε ευρωπαϊκό επίπεδο με πιστοποίηση "CE".

Συνιστάται να χρησιμοποιείτε αποκλειστικά σωλήνες και εξαρτήματα της Italkero για τη σωστή λειτουργία της συσκευής και την ενεργοποίηση των όρων εγγύησης.



Mirror Flame

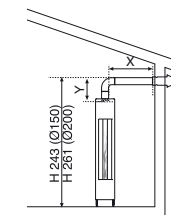
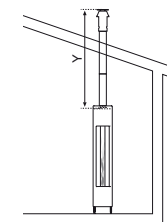
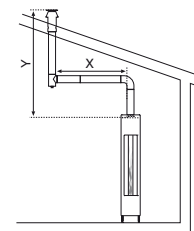
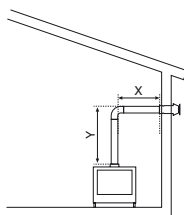
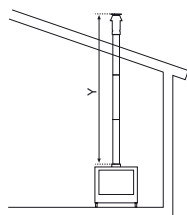
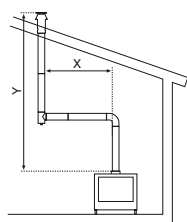


Con tubería para la descarga de humos Ø 150 (Y = MANGUITO PARA LA INSPECCIÓN DE LOS HUMOS + CODO 90°) H = 243 cm.

Con tubería para la descarga de humos Ø 200 (Y = MANGUITO PARA LA INSPECCIÓN DE LOS HUMOS + CODO 90°) H = 261 cm.

Με σωλήνα καυσαερίων Ø150 (Y = σωλήνας επιθεώρησης καπναγωγού + καμπύλη 90°) H = 243cm.

Με σωλήνα καυσαερίων Ø200 (Y = σωλήνας επιθεώρησης καπναγωγού + καμπύλη 90°) H = 261cm.



Y - con tramo vertical inferior de 50 cm, póngase en contacto con el Departamento Técnico para comprobar la factibilidad en función del recorrido de las tuberías.

Y - με κατακόρυφο τμήμα μικρότερο από 50cm, επικοινωνήστε με το Τεχν. Γραφείο για τον έλεγχο δυνατότητας εφαρμογής με βάση τη διαδρομή των σωληνώσεων.



Τubo de 50 cm de aluminio de acoplamiento para el recorrido.

Σωλήνας αλουμινίου 50 cm συνδετικός διαδρομής.

κώδικος/κωδικός modelo/μοντέλο
70000390 00 Ø54 Chimeneas / Τζάκια.
70006405 00 Ø80 Chimeneas / Τζάκια.



Τubo de 100 cm de aluminio de acoplamiento para el recorrido.

Σωλήνας αλουμινίου 100 cm συνδετικός διαδρομής.

κώδικος/κωδικός modelo/μοντέλο
70000380 00 Ø54 Chimeneas / Τζάκια.
70006406 00 Ø80 Chimeneas / Τζάκια.



Κodo de 90° de aluminio para el acoplamiento entre las tuberías.

90° καμπύλη αλουμινίου για τη σύνδεση μεταξύ των σωλήνων.

κώδικος/κωδικός modelo/μοντέλο
70000370 00 Ø54 Chimeneas / Τζάκια.
70006400 00 Ø80 Chimeneas / Τζάκια.



Κodo de 45° de aluminio para el acoplamiento entre las tuberías.

45° καμπύλη αλουμινίου για τη σύνδεση μεταξύ των σωλήνων.

κώδικος/κωδικός modelo/μοντέλο
70000375 00 Ø54 Chimeneas / Τζάκια.
70006401 00 Ø80 Chimeneas / Τζάκια.



Κodo de 90° de aluminio moldeado a presión para la conexión entre puente-tubos.

90° καμπύλη από αλουμινένιο χυτοπρεσαριστό για σύνδεση μεταξύ γεφυρώσεων-σωλήνων.

κώδικος/κωδικός modelo/μοντέλο
70000755 00 Ø54 Chimeneas / Τζάκια.



Racor adaptador de Ø54 a Ø80 mm.

Συνδετικό προσαρμογέα από Ø54 έως Ø80mm.

κώδικος/κωδικός modelo/μοντέλο
70006288 00 Chimeneas / Τζάκια.



Manguito vertical con descarga de la condensación M/H (L 135 mm).

Κατακόρυφο τεμάχιο με αποστράγγιση συμπυκνωμάτων M/F (L 135mm).

κώδικος/κωδικός modelo/μοντέλο
70006424 00 Ø80 Chimeneas / Τζάκια.



Manguito horiz. con descarga de la condensación M/H (L 135 mm).

Οριζόντιο τεμάχιο με αποστράγγιση συμπυκνωμάτων M/F (L 135mm).

κώδικος/κωδικός modelo/μοντέλο
70006425 00 Ø80 Chimeneas / Τζάκια.



Manguito horiz. con compuerta de inspección para el análisis de los humos (L 135 mm).

Οριζόντιο τεμάχιο με επιθεώρηση ανάλυσης καπνών (L 135mm).

κώδικος/κωδικός modelo/μοντέλο
70006426 00 Ø80 Chimeneas / Τζάκια.



Terminal único de pared para tubos de aspiración y descarga más 2 diafragmas.

Ενιαίο επιτοίχιο τερματικό για σωλήνες αναρρόφησης και εκκένωσης συν 2 διαφράγματα.

κώδικος/κωδικός modelo/μοντέλο
70000995 00 Ø54 Chimeneas / Τζάκια.



Terminal de pared para tubo de aspiración o descarga (L 6 cm).

Ακροδέκτης τοίχου για σωλήνα αναρρόφησης ή εκκένωσης (L 6cm).

κώδικος/κωδικός modelo/μοντέλο
70000465 00 Ø54 Chimeneas / Τζάκια.



Kit de terminales especiales de pared para el montaje desde el interior del local de instalación.

Ειδικό kit ακροδεκτών για τοποθέτηση από το εσωτερικό του χώρου εγκατάστασης.

κώδικος/κωδικός modelo/μοντέλο
TP5410A5 00 Ø54 Chimeneas / Τζάκια.



Terminal de pared para tubo de aspiración.

Ακροδέκτης τοίχου για σωλήνα αναρρόφησης.

κώδικος/κωδικός modelo/μοντέλο
70006411 00 Ø80 Chimeneas / Τζάκια.



Terminal de pared para tubo de descarga.

Ακροδέκτης τοίχου για σωλήνα αποστράγγισης.

κώδικος/κωδικός modelo/μοντέλο
70006410 00 Ø80 Chimeneas / Τζάκια.



Aislante para aislar las tuberías de descarga (4 m).

Μόνωση για τη μόνωση σωλήνων αποστράγγισης (4 m).

κώδικος/κωδικός modelo/μοντέλο
70000850 00 Ø54 Chimeneas / Τζάκια.
70000845 00 Ø80 Chimeneas / Τζάκια.



SDP Pantalla para empotrar del terminal de pared individual.

SDP Θωρακισμένο χωνευτό τερματικό μονό επιτοίχιο.

código/κωδικός modelo/μοντέλο
70000365 00 Ø54 Chimeneas / Τζάκια.



GP Rejilla ext protección del terminal de pared individual.

GP Σχάρα εξωτ προστασίας τερματικού μονού τοιχίου

código/κωδικός modelo/μοντέλο
70000350 00 Ø54 Chimeneas / Τζάκια.



GPu Rejilla externa de protección del terminal de pared individual.

GPu Σχάρα εξωτερικής προστασίας τερματικού ενιαίου τοίχου.

código/κωδικός modelo/μοντέλο
70000610 00 Ø54 Chimeneas / Τζάκια.



Cono de chimenea para la descarga de humos por el techo.

Καμινάδα εκκένωσης καπνού στέγης.

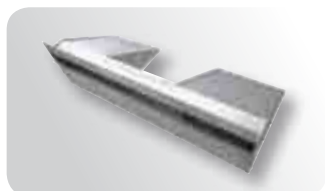
código/κωδικός modelo/μοντέλο
70000740 00 Ø54 Chimeneas / Τζάκια.
70006415 00 Ø80 Chimeneas / Τζάκια.



Canalón de polietileno para techo inclinado.

Επιφάνεια από πολυαιθυλένιο για κεκλιμένες στέγες.

código/κωδικός modelo/μοντέλο
70000725 00 Ø54 Chimeneas / Τζάκια.



Cámara impelente para la salida del aire caliente por la pared frontal, tuberías Ø 130 mm.

Εσωτερικός συλλέκτης εξόδου θερμού αέρα για μπροστινό τοίχωμα, σωλήνες Ø 130mm.

código/κωδικός modelo/μοντέλο nr. pipe
70006187 00 Torino 70 4



Rejilla para pared frontal, aspiración o salida del aire caliente (blanco RAL9002).

Σχάρα για εμπρόσθιο τοίχο, αναρρόφηση ή έξοδο ζεστού αέρα (λευκό RAL9002).

código/κωδικός modelo/μοντέλο L x h
70006197 00 Torino 70 1018x60



Cámara impelente para la salida del aire caliente por 1 tuberías Ø 130 mm.

Εσωτερικός συλλέκτης εξόδου θερμού αέρα για 1 σωλήνα Ø 130mm.

código/κωδικός modelo/μοντέλο
70006170 00 Torino 70



Cámara impelente interna para la salida del aire caliente por 2 tuberías Ø 130 mm.

Εσωτερικός συλλέκτης εξόδου θερμού αέρα για 2 σωλήνες Ø 130mm.

código/κωδικός modelo/μοντέλο
70006175 00 Torino 70



Rejilla externa para la salida del aire caliente (blanco RAL9002).

Εξωτερική σχάρα για την έξοδο θερμού αέρα (λευκό RAL9002).

código/κωδικός modelo/μοντέλο
70006185 00 Torino 70



Kit de instalación de tubos desdoblados (tipo C52), aspiración por la pared y descarga por el techo: presostato adicional, tubos de silicona y cableado eléctrico.

Κιτ εγκατάστασης για διαχωρισμένους σωλήνες (τύπος C52), αναρρόφηση τοίχου και αποστράγγιση οροφής: πρόσθετος διακόπτης πίεσης, σωλήνες σιλικόνης και ηλεκτρικές καλωδιώσεις.

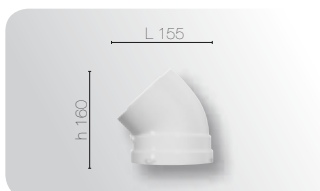
código/κωδικός modelo/μοντέλο
70006457 00 Torino 70.
70006463 00 Milano 80.
70006464 00 Milano 130.



Kit de grifo de conexión del gas (3/8").

Κιτ βαλβίδας σύνδεσης αερίου (3/8").

código/κωδικός modelo/μοντέλο
70000996 00 Chimeneas / Τζάκια.



Codo coaxial de 45° + junta.

45° ομοαξονική καμπύλη + φλάντζα.

código/κωδικός modelo/μοντέλο
70006453 00 Ø80/125 Chimeneas / Τζάκια.



Codo coaxial de 90° + junta.

Καμπύλη 90° + ταιμούχα.

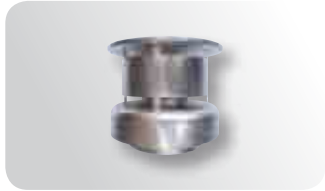
código/κωδικός modelo/μοντέλο
70006450 00 Ø80/125 Chimeneas / Τζάκια.



Protección para paredes de madera, tubo L 50 cm (Ø 12,8 cm).

Προστασία ξύλινων τοίχων, σωλήνας L 50cm (Ø 12,8cm).

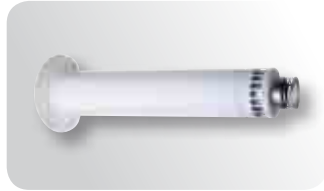
código/κωδικός modelo/μοντέλο
70001465 00 Ø54 Chimeneas / Τζάκια.



Terminal coaxial techo L 165 cm + junta.

Τερματικό coax στέγης L 165cm + φλάντζα.

código/κωδικός modelo/μοντέλο
70006455 00 Ø80/125 Chimeneas / Τζάκια.



Terminal acortable coaxial de pared L 78 cm.

Τερματικό που μπορεί να κοπεί coax τοίχου L 78cm.

código/κωδικός modelo/μοντέλο
70006454 00 Ø80/125 Chimeneas / Τζάκια.



Terminal desde dos tubos Ø 54 mm a coaxial de techo (L 50 cm).

Τερματικό δύο σωλήνων Ø54mm σε coax στέγης (L 50cm).

código/κωδικός modelo/μοντέλο
70000445 00 Ø90 Chimeneas / Τζάκια.



Racor hembra (L 9 cm) entre tubo flex. y tubo rígido estándar.

Θηλυκός συνδέσμος (L 9cm) μεταξύ εύκαμπτου σωλήνα flex και std άκαμπτου σωλήνα.

código/κωδικός modelo/μοντέλο
70006311 00 Ø80 Chimeneas / Τζάκια.



Racor de unión hembra/hembra (L 9 cm) entre tubo flex. y tubo flex.

Συνδετικό θηλυκού/θηλυκού συνδέσμου (L 9cm) μεταξύ εύκαμπτου σωλήνα flex και εύκαμπτου σωλήνα flex.

código/κωδικός modelo/μοντέλο
70006312 00 Ø80 Chimeneas / Τζάκια.



Racor macho (L 10 cm) entre tubo flex. y tubo rígido estándar.

Συνδετικό αρσενικό (L 10cm) ανάμεσα στον εύκαμπτο σωλήνα και τον άκαμπτο σωλήνα std.

código/κωδικός modelo/μοντέλο
70006310 00 Ø80 Chimeneas / Τζάκια.



Tubo flex., precio por metro lineal y venta por metros.

Flex σωλήνα, τιμή ανά γραμμικό μέτρο και πωλήσεις σε μέτρα.

código/κωδικός modelo/μοντέλο
70006313 00 Ø80 Chimeneas / Τζάκια.



Kit de luces LED para el modelo SIN REJILLAS: 2 filas de luces led, cableado de conexión, receptor, mando a distancia y alimentador.

LED φως kit για το μοντέλο ΧΩΡΙΣ ΣΧΑΡΕΣ: 2 σειρές λαμπτήρων led, καλωδίωση σύνδεσης, δέκτης, τηλεχειριστήριο και τροφοδοτικό.

código/κωδικός modelo/μοντέλο
70001566 00 insert Torino 70 Q
70001567 00 insert Milano 80-130 Q



Bastidor adicional para el modelo SIN REJILLAS con cámara impelente y panel frontal para cartón yeso.

Πρόσθετο πλαίσιο για το μοντέλο ΧΩΡΙΣ ΣΧΑΡΕΣ με σωλέκτη και εμπρόσθιο πάνελ για γυψοσανίδες.

código/κωδικός modelo/μοντέλο
70006297 00 insert Torino 70 Q
70006298 00 insert Milano 80 Q
70006299 00 insert Milano 130 Q



Racor adaptador desde dos tubos Ø80 mm a tubo coaxial Ø 80/125 mm.

Συνδετικό προσαρμογή από δύο σωλήνες Ø80mm για ομοαξονικό σωλήνα Ø80/125mm.

código/κωδικός modelo/μοντέλο
70006456 00 Ø80/125 Chimeneas / Τζάκια.



Tubo acortable coaxial de 50 cm + junta.

Σωλήνας που μπορεί να κοπεί coax 50cm + φλάντζα.

código/κωδικός modelo/μοντέλο
70006451 00 Ø80/125 Chimeneas / Τζάκια.



Tubo acortable coaxial de 100 cm + junta.

Σωλήνας που μπορεί να κοπεί coax 100cm + φλάντζα.

código/κωδικός modelo/μοντέλο
70006452 00 Ø80/125 Chimeneas / Τζάκια.



Cristal negro de espejo para la parte inferior del hogar.

Μαύρο γυαλί καθρέφτη για το κάτω μέρος της εστίας.

código/κωδικός modelo/μοντέλο
70006301 00 Torino 70
70006302 00 Milano 80
70006303 00 Milano 130



Kit de troncos de cerámica con brazos.

Kit κεραμικό κούτσουρο με κάρβουνα.

código/κωδικός modelo/μοντέλο
70006048 00 Torino 70
70006072 00 Milano 80
70006073 00 Milano 130



Kit de piedras blancas de Carrara.

Το kit λευκών βότσαλων Carrara.

código/κωδικός modelo/μοντέλο
70006036 00 Torino 70, Milano 80
70006039 00 Milano 130

- TUBERÍAS SEPARADAS Ø 54 mm
- TUBERÍAS COAXIALES Ø 80 mm

Antes de instalar el aparato, se recomienda la inspección por parte de personal cualificado.

La colocación de la descarga y de las tuberías para los aparatos con flujo equilibrado están reguladas por la norma UNI 7129. Todos los productos con flujo equilibrado disponen de la certificación "CE" y están homologados en el ámbito europeo.

Se recomienda utilizar exclusivamente tuberías y accesorios italkero para el correcto funcionamiento del aparato y la activación de las condiciones de garantía.

NOTA: POR NÚMERO DE CODOS SE ENTIENDE EL NÚMERO TOTAL DE CODOS UTILIZADOS.

NOTA: POR LONGITUD LINEAL SE ENTIENDE LA SUMA DE TODOS LOS TRAMOS RECTILÍNEOS HORIZONTALES Y VERTICALES.

*NOTA PARA TUBERÍAS COAX.: LA LONGITUD MÁX. LINEAL PERMITIDA ES DE 20 METROS.

NOTA PARA TUBERÍAS Ø 54: SOLO PARA EL Mod. MILANO130, LOS VALORES DE LA TABLA HAN DE DIVIDIRSE POR LA MITAD PARA EL CORRECTO FUNCIONAMIENTO DEL APARATO.

NOTA PARA TUBERÍAS Ø 80: LOS VALORES DE LA TABLA PUEDEN UTILIZARSE PARA TODOS LOS MODELOS.

NOTA: PARA TIPOS ESPECIALES DE INSTALACIÓN O LONGITUDES SUPERIORES A LOS VALORES MÁS ARRIBA INDICADOS, PONGASE EN CONTACTO CON EL DEPARTAMENTO TÉCNICO ITALKERO.

- ΔΙΑΧΩΡΙΣΜΕΝΕΣ ΣΩΛΗΝΕΣ Ø54mm
- ΣΩΛΗΝΕΣ COAX Ø80mm

Πριν προχωρήσετε στην εγκατάσταση της συσκευής, συνιστάται η επιθεώρηση ειδικευμένου προσωπικού.

Η τοποθέτηση του αγωγού και των αγωγών για συσκευές ισορροπημένης ροής ρυθμίζεται από το πρότυπο uni 7129.

Όλα τα προϊόντα ισορροπημένης ροής έχουν πιστοποιηθεί και εγκρίθει σε ευρωπαϊκό επίπεδο με πιστοποίηση "CE".

Συνιστάται να χρησιμοποιείτε αποκλειστικά σωλήνες και εξαρτήματα της Italkero για τη σωστή λειτουργία της συσκευής και την ενεργοποίηση των όρων εγγύησης.

ΣΗΜΕΙΩΣΗ: ΜΕ ΤΟΝ ΑΡΙΘΜΟ ΤΩΝ ΚΑΜΠΥΛΩΝ ΕΝΝΟΟΥΜΕ ΤΟΝ ΣΥΝΟΛΙΚΟ ΑΡΙΘΜΟ ΤΩΝ ΚΑΜΠΥΛΩΝ ΠΟΥ ΧΡΗΣΙΜΟΠΟΙΟΥΝΤΑΙ.

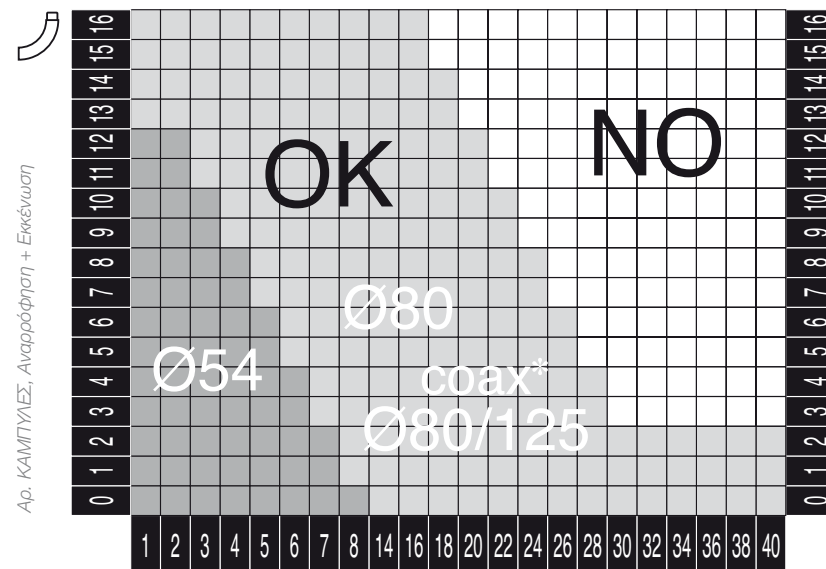
ΣΗΜΕΙΩΣΗ: ΤΟ ΓΡΑΜΜΙΚΟ ΜΗΚΟΣ ΑΝΑΦΕΡΕΤΑΙ ΣΤΟ ΑΘΡΟΙΣΜΑ ΟΛΩΝ ΤΩΝ ΟΡΙΖΟΝΤΙΩΝ ΚΑΙ ΚΑΘΕΤΩΝ ΕΥΘΥΓΡΑΜΜΩΝ ΤΜΗΜΑΤΩΝ.

* ΣΗΜΕΙΩΣΗ ΓΙΑ ΣΩΛΗΝΕΣ COAX: ΤΟ ΜΕΓΙΣΤΟ ΕΠΙΤΡΕΠΟΜΕΝΟ ΓΡΑΜΜΙΚΟ ΜΗΚΟΣ ΕΙΝΑΙ 20 ΜΕΤΡΑ.

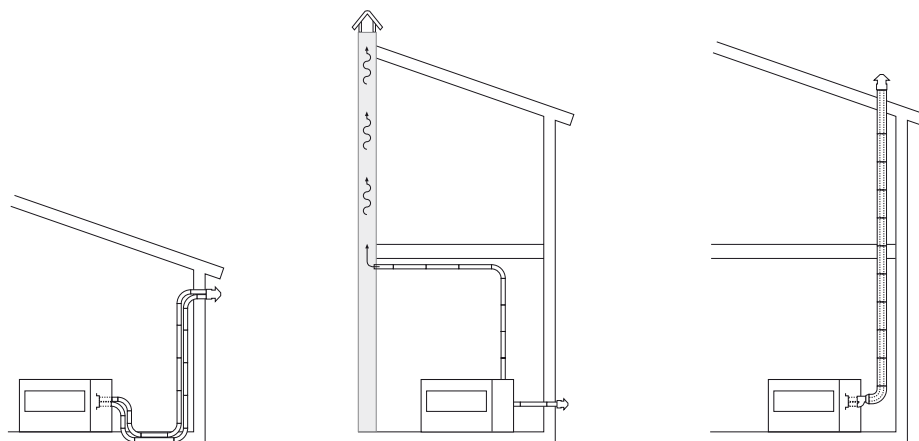
ΣΗΜΕΙΩΣΗ ΓΙΑ ΣΩΛΗΝΕΣ Ø54: ΜΟΝΟ ΓΙΑ ΤΟ Μ Η MILANO130, ΟΙ ΤΙΜΕΣ ΣΤΟΝ ΠΙΝΑΚΑ ΠΡΕΠΕΙ ΝΑ ΜΕΙΩΘΟΥΝ ΚΑΤΑ ΤΟ ΗΜΙΣΥ ΓΙΑ ΤΗ ΣΩΣΤΗ ΛΕΙΤΟΥΡΓΙΑ ΤΗΣ ΣΥΣΚΕΥΗΣ.

ΣΗΜΕΙΩΣΗ ΓΙΑ ΣΩΛΗΝΕΣ Ø80: ΟΙ ΤΙΜΕΣ ΣΤΟΝ ΠΙΝΑΚΑ ΜΠΟΡΟΥΝ ΝΑ ΧΡΗΣΙΜΟΠΟΙΗΘΟΥΝ ΓΙΑ ΟΛΑ ΤΑ ΜΟΝΤΕΛΑ.

ΣΗΜΕΙΩΣΗ: ΓΙΑ ΣΥΓΚΕΚΡΙΜΕΝΟΥΣ ΤΥΠΟΥΣ ΕΓΚΑΤΑΣΤΑΣΗΣ Η ΜΗΚΗ ΠΟΥ ΥΠΕΡΒΑΙΝΟΥΝ ΤΙΣ ΤΙΜΕΣ ΠΟΥ ΑΝΑΦΕΡΟΝΤΑΙ ΠΑΡΑΠΑΝΩ, ΕΠΙΚΟΙΝΩΝΗΣΤΕ ΜΕ ΤΟ ΤΕΧΝΙΚΟ ΓΡΑΦΕΙΟ ΤΗΣ ITALKERO.



ΓΡΑΜΜΙΚΟ ΜΗΚΟΣ, Αναρρόφηση + Εκκένωση πχ. 20 + 20 m
καί/ή 39 + 1 m



las tres versiones disponibles • οι τρεις διαθέσιμες εκδόσεις

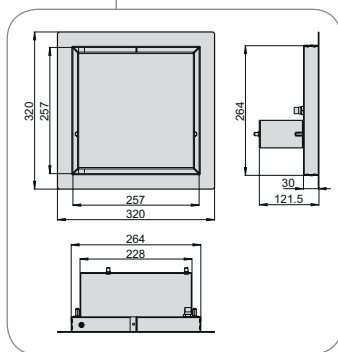
modelos FRAMELESS FRAMELESS μοντέλα



L max= 170 cm



VÁLVULA CONTROLABLE A DISTANCIA CON PORTILLO
ΒΑΛΒΙΔΑ ΑΠΟΜΑΚΡΥΣΜΕΝΟΥ ΧΕΙΡΙΣΜΟΥ ΜΕ ΘΥΡΙΔΑ



Accesorios suministrados:

- mando a distancia con pantalla
- pies regulables en altura
- dos bridas para la fijación en la pared (mod. de una cara)
- dos ventosas para extraer el cristal
- carenado con respiraderos de Ø 130 mm
- válvula de gas controlable a distancia con portillo exterior

Εξοπλισμός:

- τηλεχειριστήριο με οθόνη
- ρυθμιζόμενα με ύψος πόδια
- ζεύγος στηρίγματος τοίχου (μοντέλο μονής όψης)
- ζεύγος βεντούζας για την αφαίρεση γυαλιού
- κάρτερ με ακροφύσια Ø 130mm
- ρυθμιζόμενη βαλβίδα αερίου με εξωτερική θυρίδα

modelos SIN REJILLAS - Q μοντέλα ΧΩΡΙΣ ΣΧΑΡΕΣ



Nota: lado delantero SIN REJILLAS y lado trasero FRAMELESS.
Σημείωση: εμπρόσθια πλευρά ΧΩΡΙΣ ΣΧΑΡΕΣ και πίσω πλευρά FRAMELESS.

Accesorios suministrados:

- mando a distancia con pantalla
- pies regulables en altura
- dos bridas para la fijación en la pared (mod. de una cara)
- dos ventosas para extraer el cristal
- transportador de aire caliente
- panel frontal extraíble con alojamiento de cartón yeso
- perfiles de acabado de aluminio

Εξοπλισμός:

- τηλεχειριστήριο με οθόνη
- ρυθμιζόμενα με ύψος πόδια
- ζεύγος στηρίγματος τοίχου (μοντέλο μονής όψης)
- ζεύγος βεντούζας για την αφαίρεση γυαλιού
- μεταφορέας θερμού αέρα
- αφαιρούμενο μπροστινό πλαίσιο με έδρανο για γυψοσανίδα
- προφίλ φινιρίσματος αλουμινίου

modelos CON MARCO - C μοντέλα ΜΕ ΠΛΑΙΣΙΟ



Accesorios suministrados:

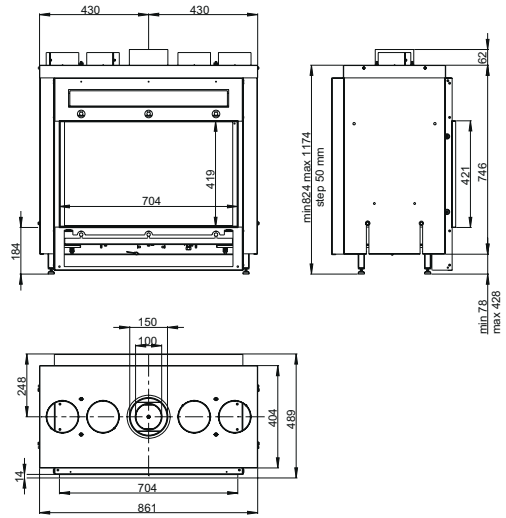
- mando a distancia con pantalla
- pies regulables en altura
- dos bridas para la fijación en la pared (mod. de una cara)
- dos ventosas para extraer el cristal
- carenado con respiraderos de Ø 130 mm
- marco frontal desmontable de acero pintado color plata metalizado.

Nota: para variantes de color (RAL deseado) o materiales (Corten, etc.), póngase en contacto con el Dep. Comercial.

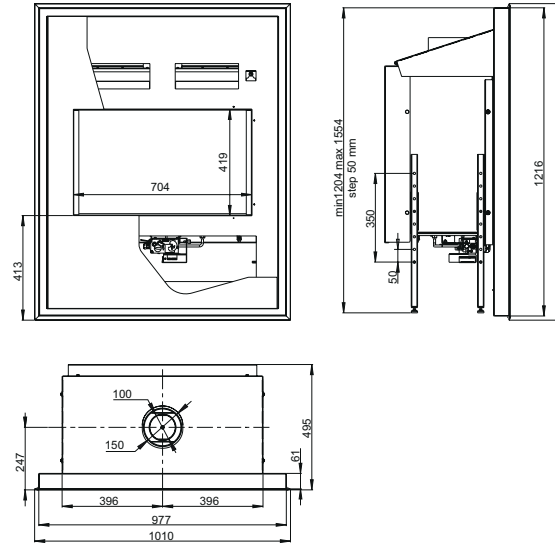
Εξοπλισμός:

- τηλεχειριστήριο με οθόνη
 - ρυθμιζόμενα με ύψος πόδια
 - ζεύγος στηρίγματος τοίχου (μοντέλο μονής όψης)
 - ζεύγος βεντούζας για την αφαίρεση γυαλιού
 - κάρτερ με ακροφύσια Ø 130mm
 - αφαιρούμενο μπροστινό πλαίσιο σε μεταλλικό ασημί βαμμένο χάλυβα.
- Σημείωση: Για τις παραλλαγές χρώματος (επιθυμητό RAL) ή τα υλικά (Corten κ.λπ.), επικοινωνήστε με το Γραφείο Πωλήσεων.

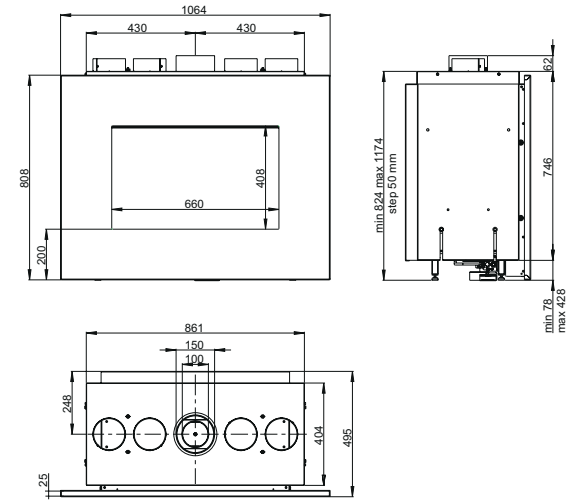
Firenze70 - de una cara • μονής όψης
IN07AM M0000



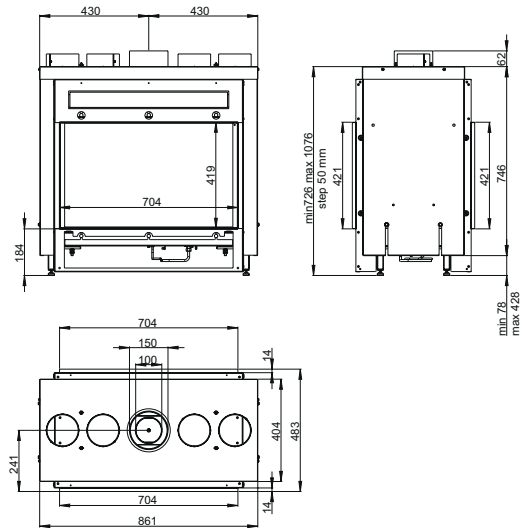
Firenze70Q - de una cara • μονής όψης
IN07AM MQ000



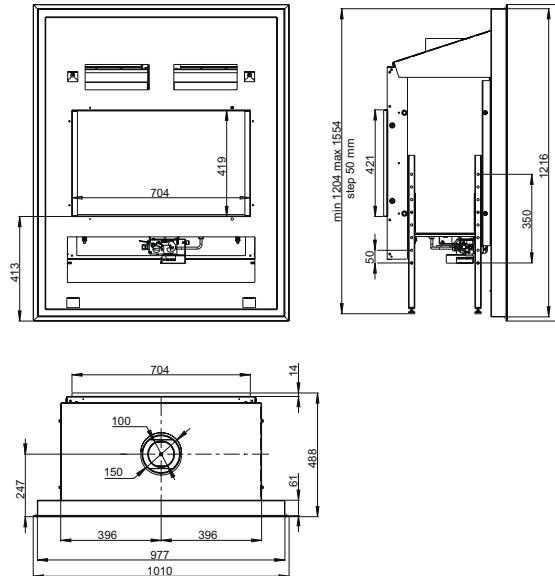
Firenze70C - de una cara • μονής όψης
IN07AM MC000



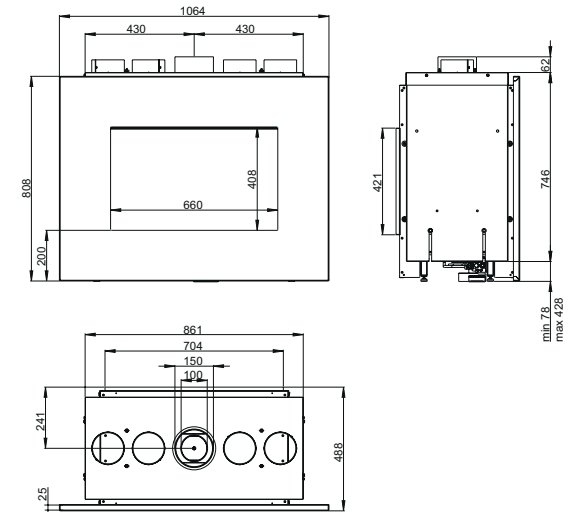
Firenze70 - túnel • τούνελ
IN07AT M0000



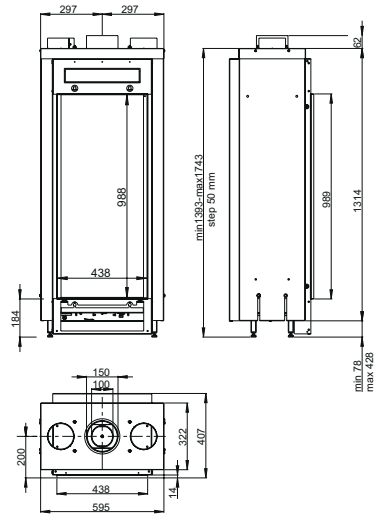
Firenze70Q - túnel • τούνελ
IN07AT MQ000



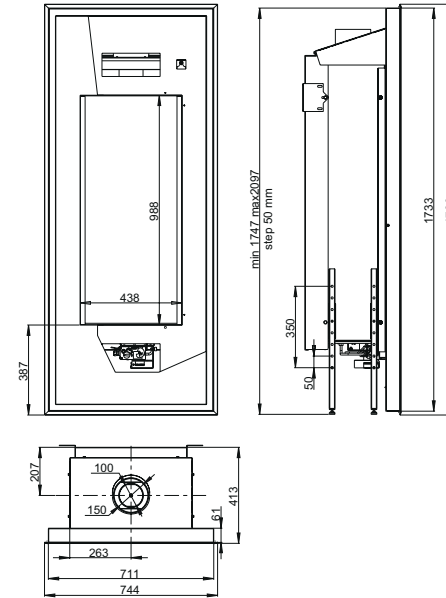
Firenze70C - túnel • τούνελ
IN07AT MC000



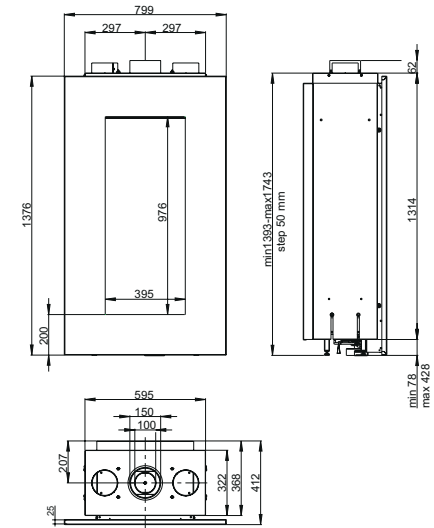
Roma50 - de una cara • μονής όψης
IN05AM M0000



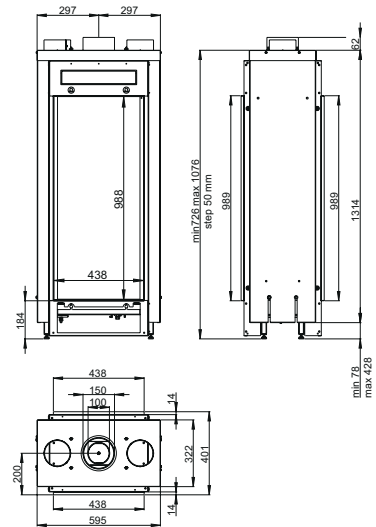
Roma50Q - de una cara • μονής όψης
IN05AM MQ000



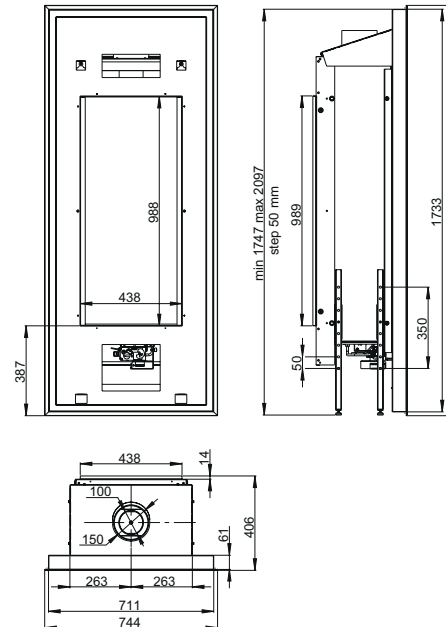
Roma50C - de una cara • μονής όψης
IN05AM MC000



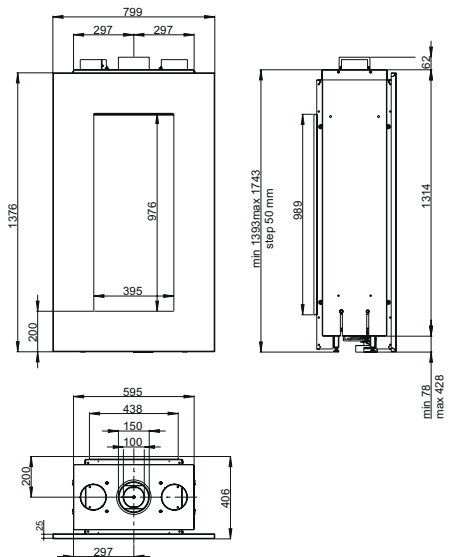
Roma50 - túnel • τούνελ
IN05AT M0000



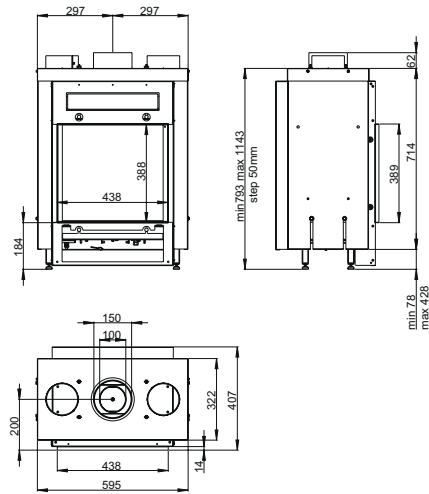
Roma50Q - túnel • τούνελ
IN05AT MQ000



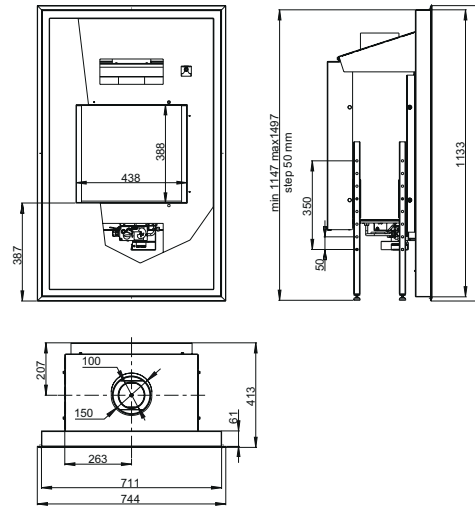
Roma50C - túnel • τούνελ
IN05AT MC000



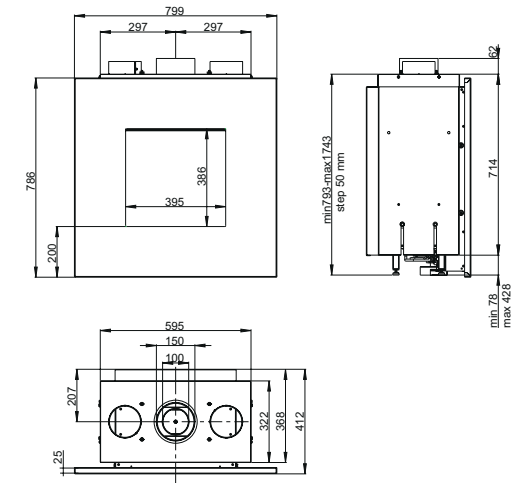
Portofino50 - de una cara • μονής όψης
IN04AM M0000



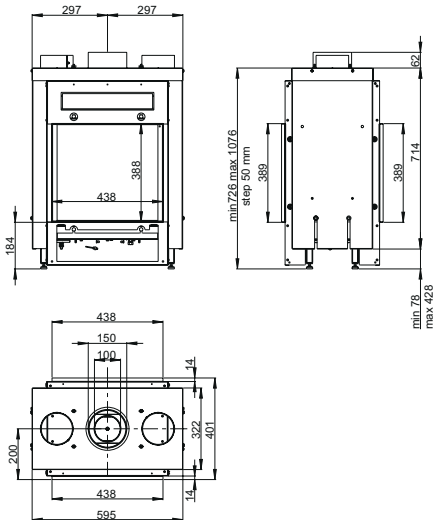
Portofino50Q - de una cara • μονής όψης
IN04AM MQ000



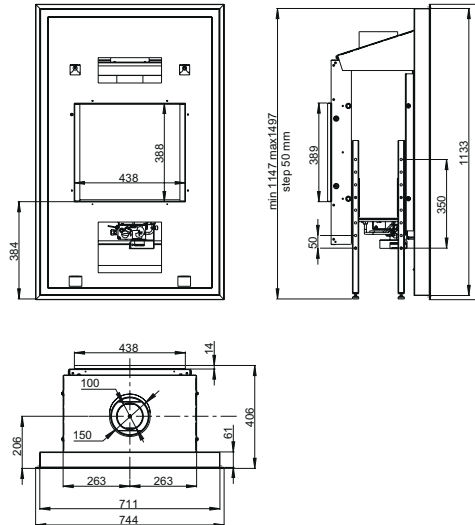
Portofino50C - de una cara • μονής όψης
IN04AM MC000



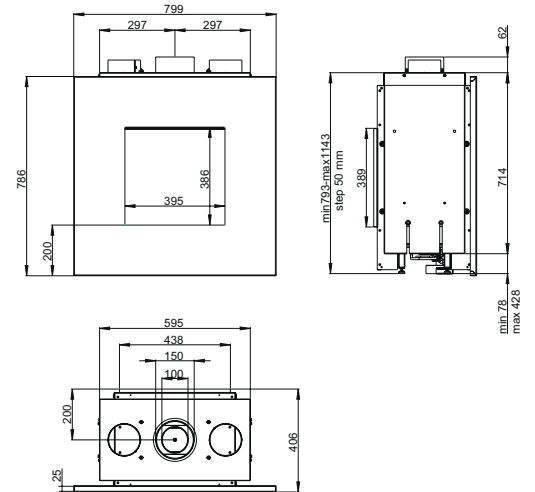
Portofino50 - túnel • τούνελ
IN04AT M0000



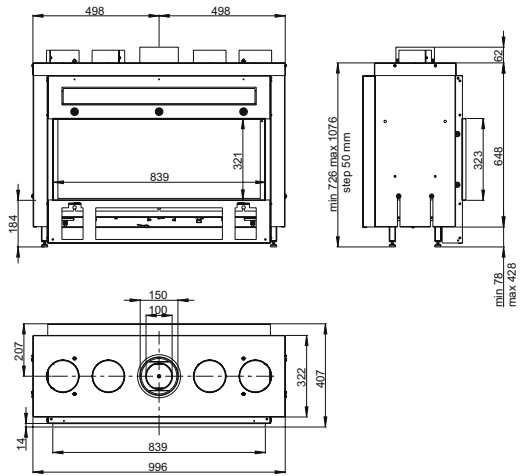
Portofino50Q - túnel • τούνελ
IN04AT MQ000



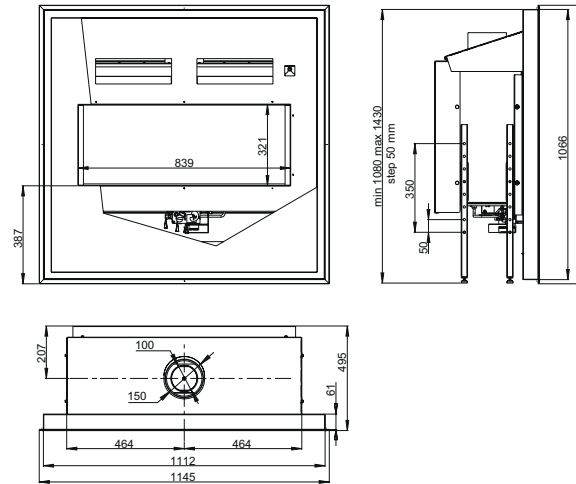
Portofino50C - túnel • τούνελ
IN04AT MC000



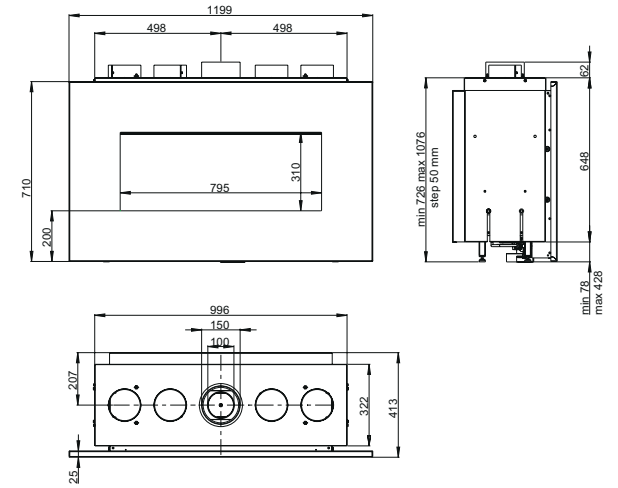
Venezia90 - de una cara • μονής όψης
IN09AM M0000



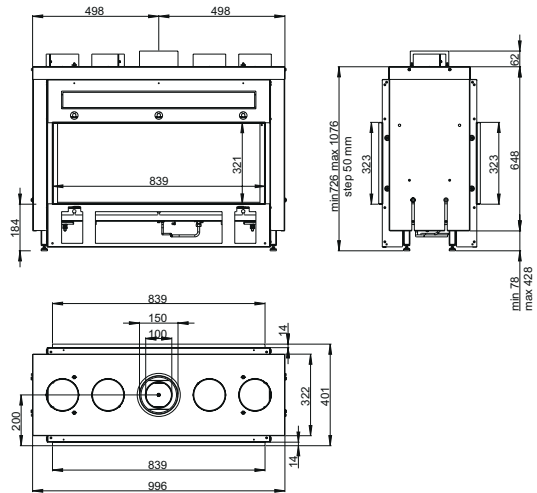
Venezia90Q - de una cara • μονής όψης
IN09AM MQ000



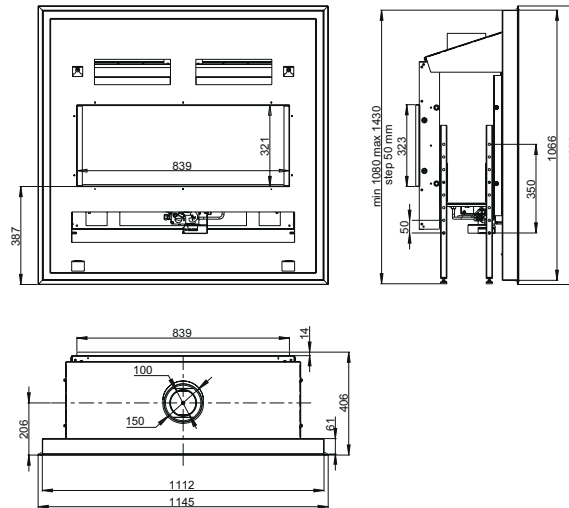
Venezia90C - de una cara • μονής όψης
IN09AM MC000



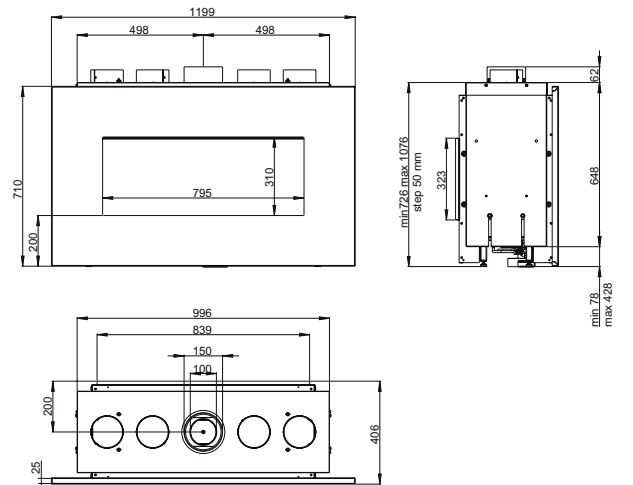
Venezia90 - túnel • τούνελ
IN09AT M0000



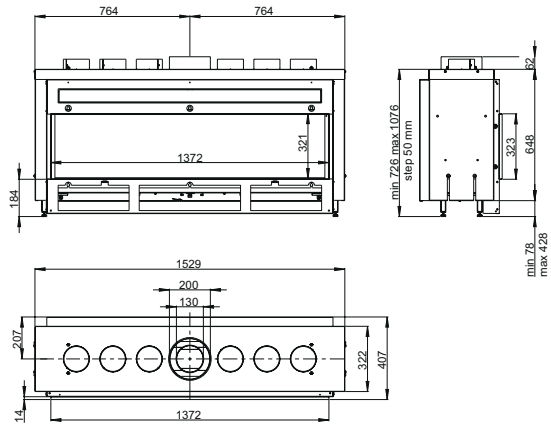
Venezia90Q - túnel • τούνελ
IN09AT MQ000



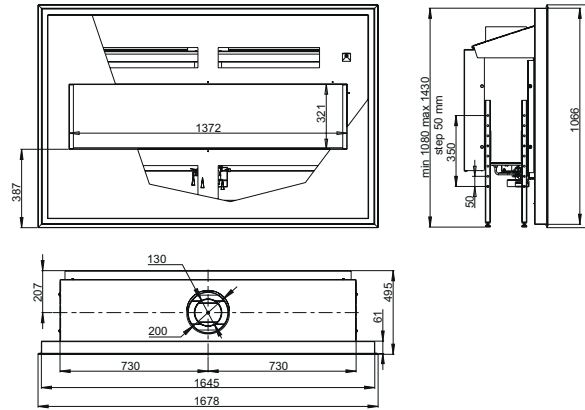
Venezia90C - túnel • τούνελ
IN09AT MC000



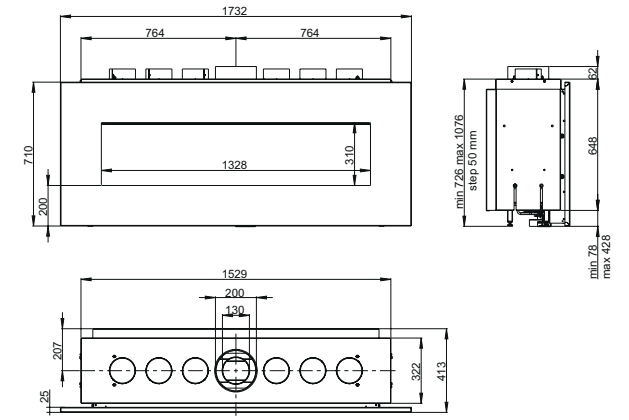
Venezia130 - de una cara • μονής όψης
IN13AM M0000



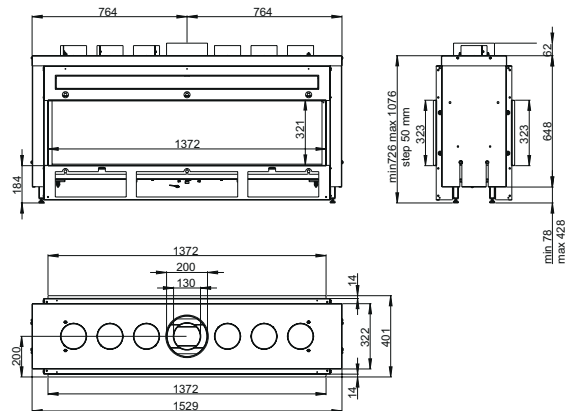
Venezia130Q - de una cara • μονής όψης
IN13AM MQ000



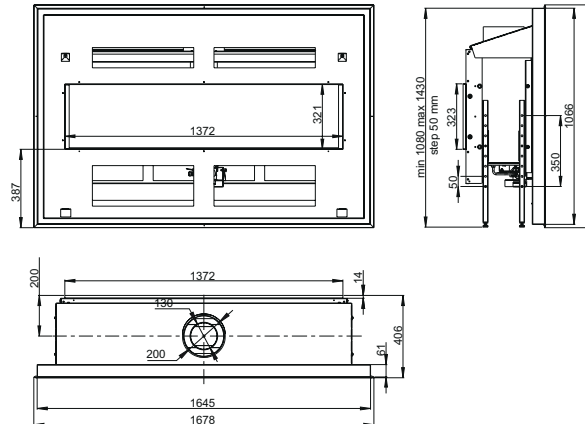
Venezia130C - de una cara • μονής όψης
IN13AM MC000



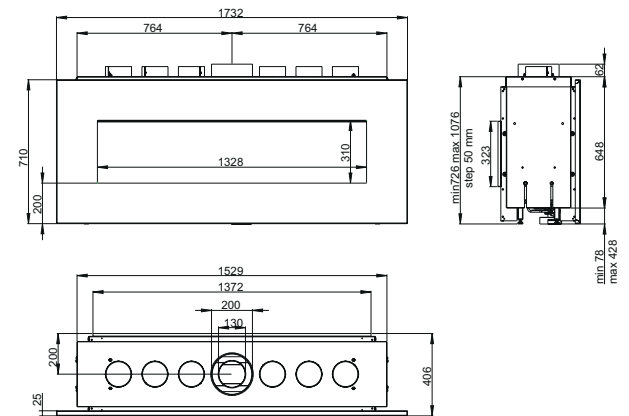
Venezia130 - túnel • τούνελ
IN13AT M0000



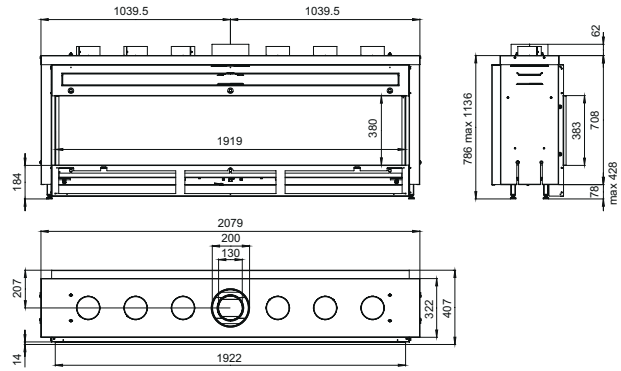
Venezia130Q - túnel • τούνελ
IN13AT MQ000



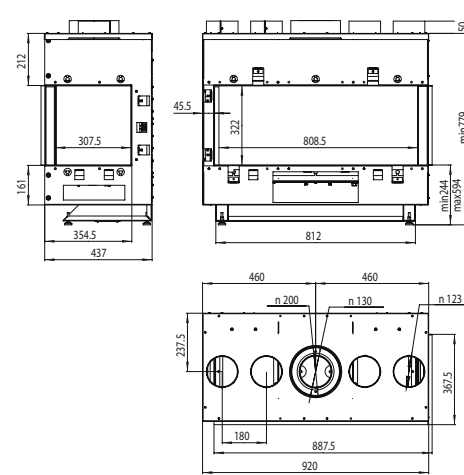
Venezia130C - túnel • τούνελ
IN13AT MC000



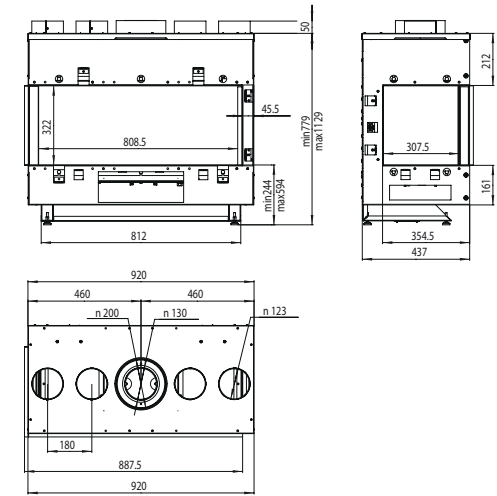
Venezia200 - de una cara • μονής όψης
IN020AM M0000



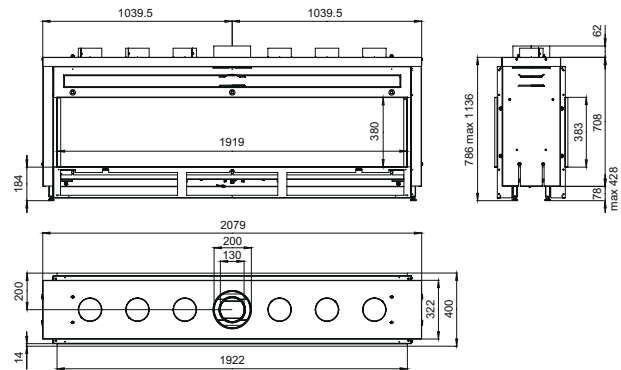
Venezia90 corner - derecho • δεξιός
IN09AC M0D00



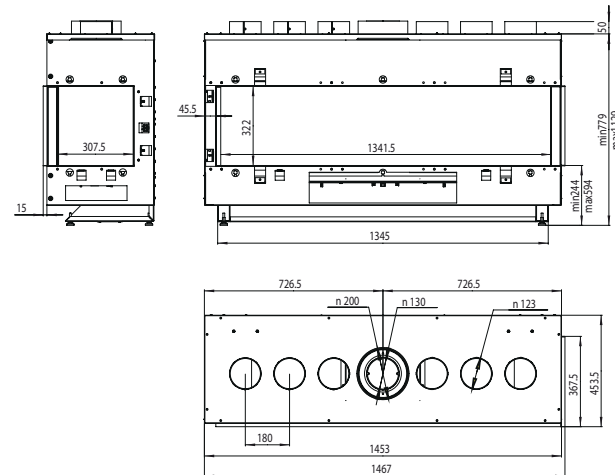
Venezia90 corner - izquierdo • αριστερός
IN09AC M0S00



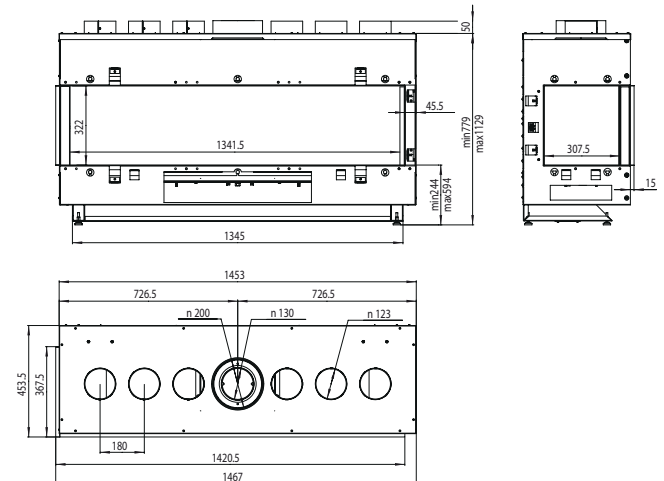
Venezia200 - túnel • τούνελ
IN20AT M0000



Venezia130 corner - derecho • δεξιός
IN13AC M0D00



Venezia130 corner - izquierdo • αριστερός
IN13AC M0S00



modelos FRAMELESS - F
Μοντέλα FRAMELESS



VÁLVULA CONTROLABLE A DISTANCIA CON PORTILLO
ΒΑΛΒΙΔΑ ΑΠΟΜΑΚΡΥΣΜΕΝΟΥ ΧΕΙΡΙΣΜΟΥ ΜΕ ΘΥΡΙΔΑ



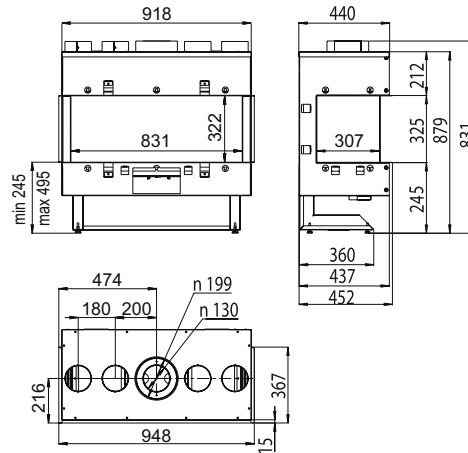
Accesorios suministrados:

- mando a distancia con pantalla
- pies regulables en altura
- dos ventosas para extraer el cristal
- carenado con respiraderos de \varnothing 130 mm
- válvula de gas controlable a distancia con portillo exterior

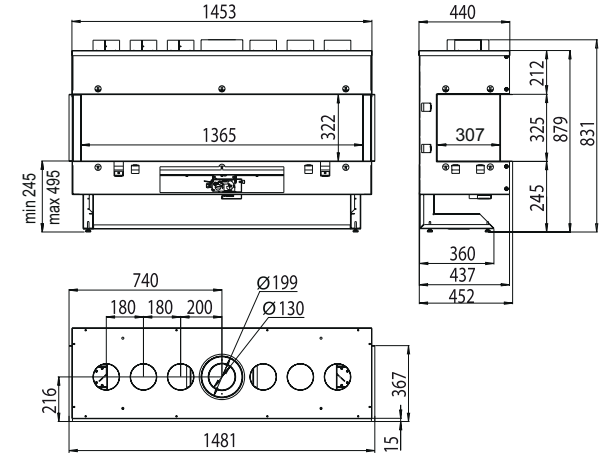
Εξοπλισμός:

- τηλεχειριστήριο με οθόνη
- ρυθμιζόμενα με ύψος πόδια
- ζεύγος βεντούζας για την αφαίρεση γυαλιού
- κάρτερ με ακροφύσια \varnothing 130mm
- ρυθμιζόμενη βαλβίδα αερίου με εξωτερική θυρίδα

Venezia90F - 3 caras pared • 3 προσόψεις τοίχων
IN09AF M0000



Venezia130F - 3 caras pared • 3 προσόψεις τοίχων
IN13AF M0000



modelos FRAMELESS - P
Μοντέλα FRAMELESS



VÁLVULA CONTROLABLE A DISTANCIA CON PORTILLO
ΒΑΛΒΙΔΑ ΑΠΟΜΑΚΡΥΣΜΕΝΟΥ ΧΕΙΡΙΣΜΟΥ ΜΕ ΘΥΡΙΔΑ



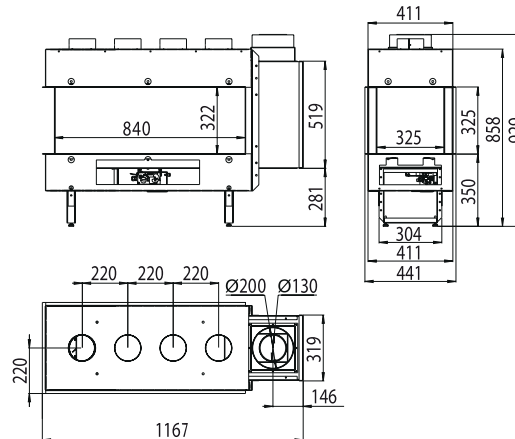
Accesorios suministrados:

- mando a distancia con pantalla
- pies regulables en altura
- dos ventosas para extraer el cristal
- carenado con respiraderos de \varnothing 130 mm
- válvula de gas controlable a distancia con portillo exterior

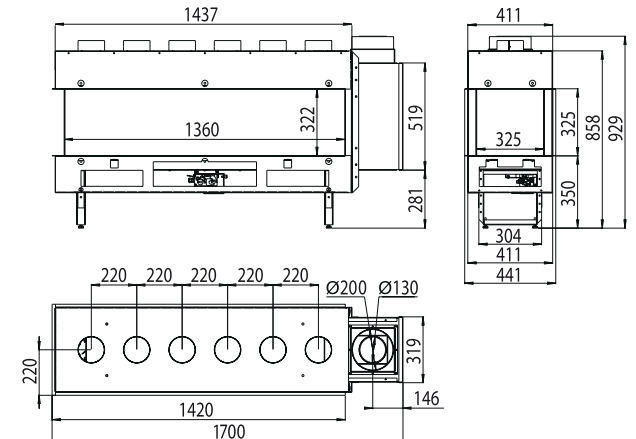
Εξοπλισμός:

- τηλεχειριστήριο με οθόνη
- ρυθμιζόμενα με ύψος πόδια
- ζεύγος βεντούζας για την αφαίρεση γυαλιού
- κάρτερ με ακροφύσια \varnothing 130mm
- ρυθμιζόμενη βαλβίδα αερίου με εξωτερική θυρίδα

Venezia90P - 3 caras península • 3 όψεις χερσόνησος
IN09AP M0000



Venezia130P - 3 caras península • 3 όψεις χερσόνησος
IN13AP M0000



inserciones de llama abierta para uso INTERNO o EXTERNO
ανοιχτά ένθετα φλόγας για ΕΣΩΤΕΡΙΚΗ ή ΕΞΩΤΕΡΙΚΗ χρήση



Accesorios suministrados:

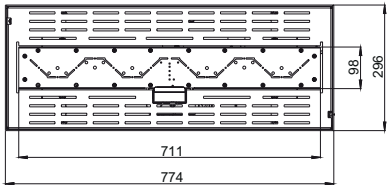
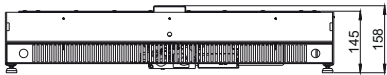
- mando a distancia con base de rayos infrarrojos (sin pantalla)
- pies regulables en altura
- estructura de chapa galvanizada pintada

Εξοπλισμός:

- τηλεχειριστήριο με βάση υπεράυθρων (χωρίς οθόνη)
- ρυθμιζόμενα με ύψος πόδια
- δομή από βαμμένο γαλβανισμένο φύλλο μετάλλου

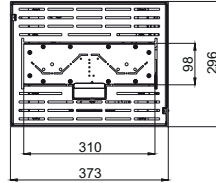
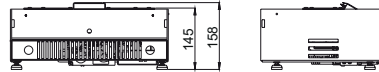
Focus80

BN09A0 M0000



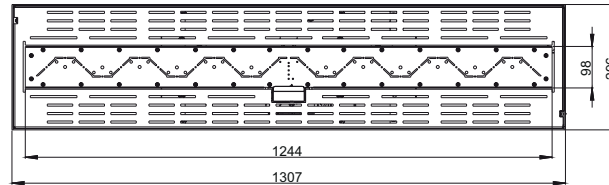
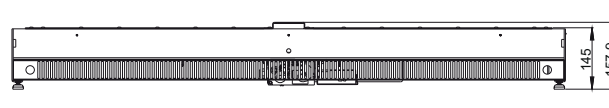
Focus40

BN05A0 M0000



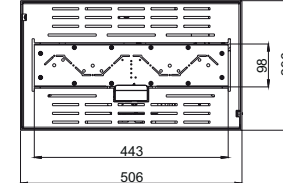
Focus130

BN13A0 M0000



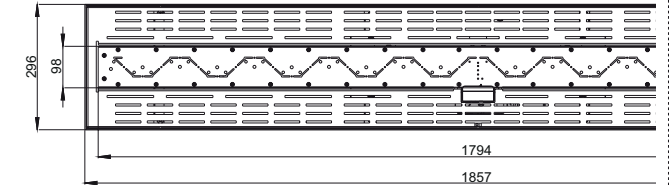
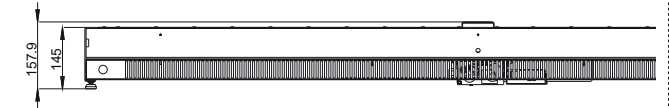
Focus60

BN07A0 M0000



Focus180

BN18A0 M0000



modelos CON MUEBLE - I/P y W
μοντέλα ΜΕ ΕΠΙΠΛΟ



CORTEN



RAL9016



RAL9005

Accesorios suministrados:

- mando a distancia con pantalla
- dos ventosas para extraer el cristal
- cubierta superior con aberturas para la salida del aire caliente
- capa extraíble de acero COR-TEN con efecto óxido
- capa extraíble de cristal blanco RAL9016
- capa extraíble de cristal negro RAL9005

Εξοπλισμός:

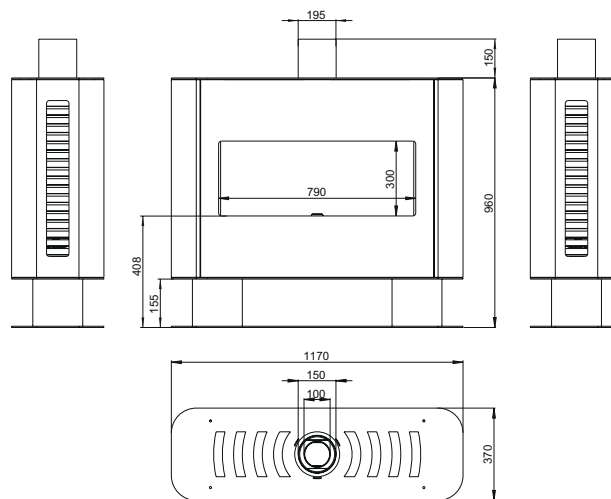
- τηλεχειριστήριο με οθόνη
- ζεύγος βεντούζας για την αφαίρεση γυαλιού
- ανώτερο κάλυμμα με σχισμές για έξοδο ζεστού αέρα
- αφαιρούμενο κάλυμμα σε χάλυβα COR-TEN με εμφάνιση σκουριάς
- αφαιρούμενο κάλυμμα σε λευκό γυαλί RAL9016
- αφαιρούμενο κάλυμμα από μαύρο γυαλί RAL9005

Venezia90W - pared • τοίχος

CN09AM MW400 (COR-TEN)

CN09AM MW300 (RAL9016)

CN09AM MW200 (RAL9005)

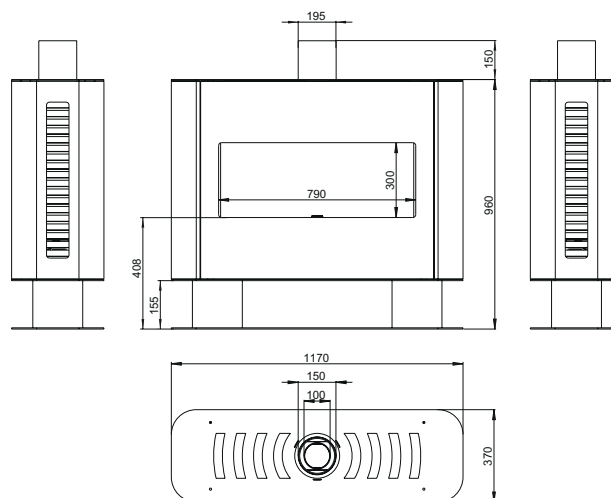


Venezia90I/P - isla y península • νήσος και χερσόνησος

CN09AT MI400 (COR-TEN)

CN09AT MI300 (RAL9016)

CN09AT MI200 (RAL9005)



inserción EN RELIEVE

Ένθετο ΣΕ ΠΡΟΕΞΟΧΗ



Accesorios suministrados:

- mando a distancia con pantalla
- pies regulables en altura

Εξοπλισμός:

- τηλεχειριστήριο με οθόνη
- ρυθμιζόμενα με ύψος πόδια

inserción a RAS DE PARED

Ένθετο ΕΦΑΠΤΩΜΕΝΟ ΤΟΙΧΟΥ



Accesorios suministrados:

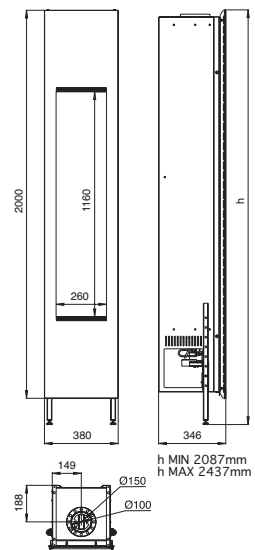
- mando a distancia con pantalla
- pies regulables en altura
- perfil para la instalación a ras de pared

Εξοπλισμός:

- τηλεχειριστήριο με οθόνη
- ρυθμιζόμενα με ύψος πόδια
- Προφίλ για εγκατάσταση εφάπτομενα σε τείχος

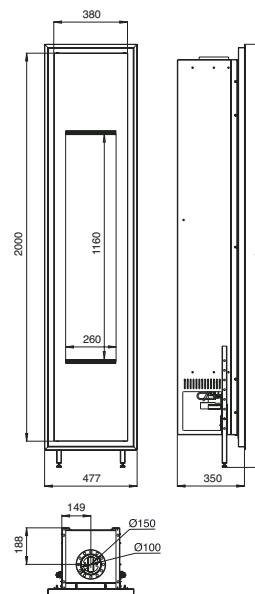
Mirror flame - en relieve • σε προεξοχή

IN03AM M0000



Mirror flame Q - a ras de pared • εφάπτομενο τείχους

IN03AM MQ000



modelos FRAMELESS con soporte para cartón yeso
μοντέλα FRAMELESS με υποστήριξη για γυψοσανίδες



Accesorios suministrados:

- cronotermostato digital diario y semanal sin cables
- carenado con respiraderos de Ø 130 mm
- panel frontal extraíble con alojamiento de cartón yeso
- mando manual a distancia empotrado en la rejilla de aspiración del aire

Εξοπλισμός:

- καθημερινός ψηφιακός και εβδομαδιαίος ασύρματος θερμοστάτης
- κάρτερ με ακροφύσια Ø 130mm
- αφαιρούμενο μπροστινό πλαίσιο με έδρανο για γυψοσανίδα
- απομακρυσμένος χειροκίνητος έλεγχος χωνευτός στη σχάρα εισαγωγής αέρα

Nota: lado delantero CARTÓN YESO y lado trasero FRAMELESS.

Σημείωση: Μπροστινή πλευρά της ΓΥΨΟΣΑΝΙΔΑΣ και πίσω πλευρά FRAMELESS.

modelos SIN REJILLAS - Q
μοντέλα ΧΩΡΙΣ ΣΧΑΡΕΣ



Accesorios suministrados:

- cronotermostato digital diario y semanal sin cables
- carenado con respiraderos de Ø 130 mm
- panel frontal extraíble con alojamiento de cartón yeso
- mando manual empotrado en el bastidor

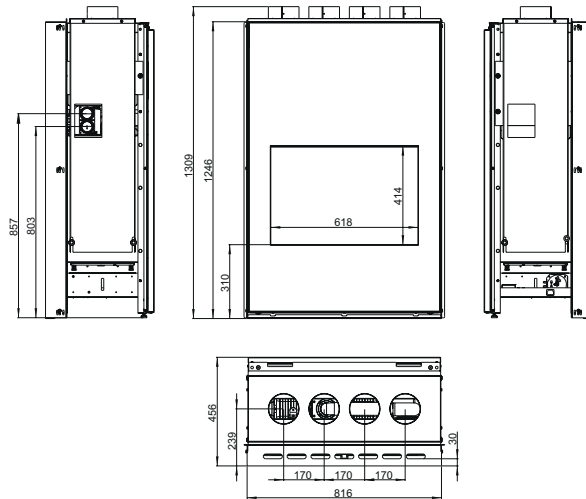
Εξοπλισμός:

- καθημερινός ψηφιακός και εβδομαδιαίος ασύρματος θερμοστάτης
- κάρτερ με ακροφύσια Ø 130mm
- αφαιρούμενο μπροστινό πλαίσιο με έδρανο για γυψοσανίδα
- χειροκίνητος έλεγχος στο πλαίσιο

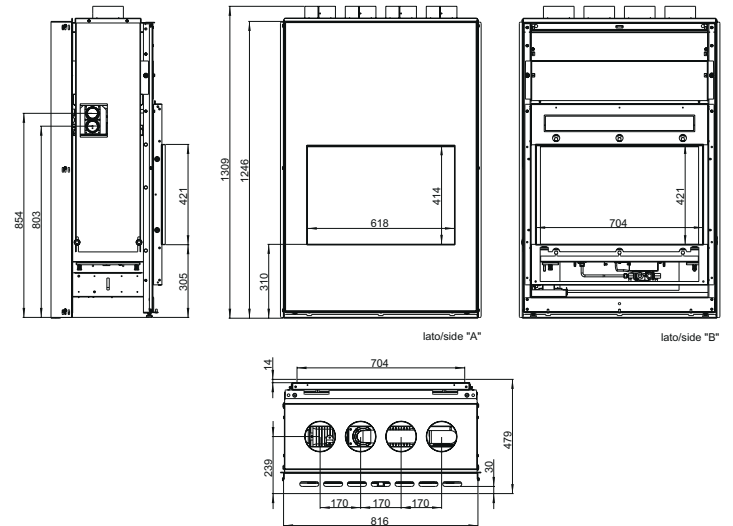
Nota: lado delantero SIN REJILLAS y lado trasero FRAMELESS.

Σημείωση: εμπρόσθια πλευρά ΧΩΡΙΣ ΣΧΑΡΕΣ και πίσω πλευρά FRAMELESS.

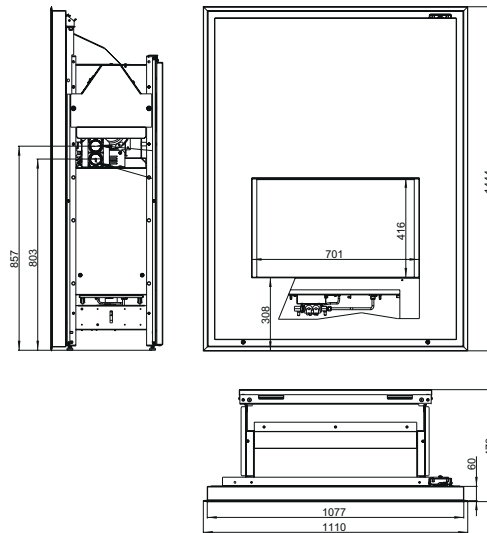
Torino70 - de una cara • μονής όψης
IF07AM M0000



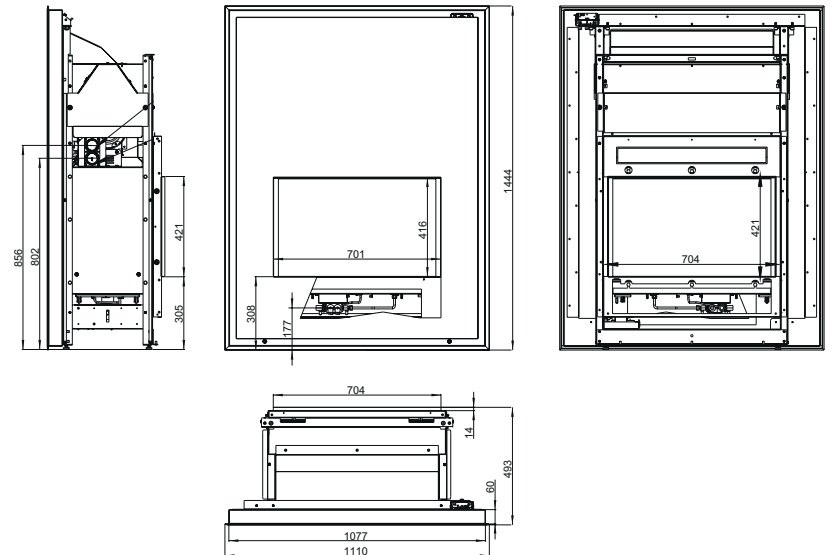
Torino70 - túnel • τούνελ
IF07AT M0000



Torino70Q - de una cara • μονής όψης
IF07AM MQ000



Torino70Q - túnel • τούνελ
IF07AT MQ000



modelos FRAMELESS con panel frontal de cristal
 μοντέλα FRAMELESS με μπροστινό πρίνακα γυαλιού



RAL9016

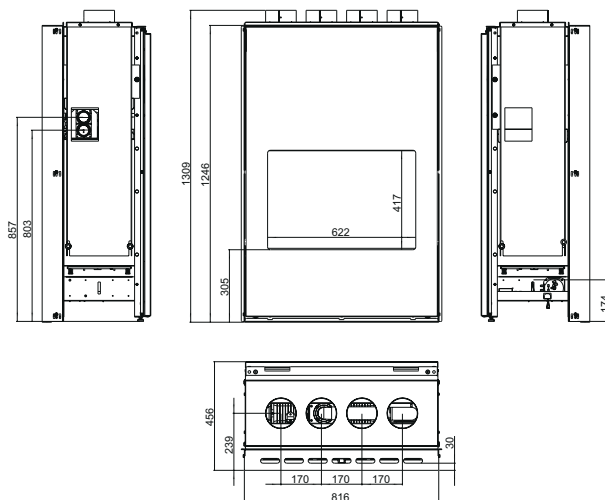


RAL9005

Torino70 - de una cara • μονής όψης

IF07AM M0300 (RAL9016)

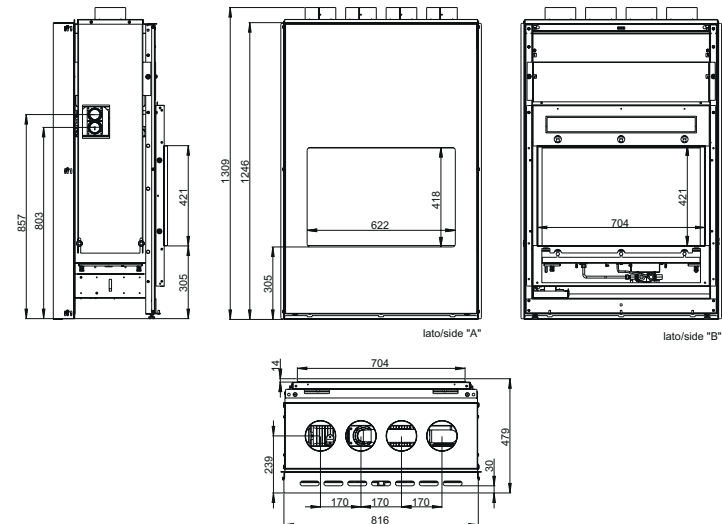
IF07AM M0200 (RAL9005)



Torino70 - túnel • τούνελ

IF07AT M0300 (RAL9016)

IF07AT M0200 (RAL9005)



Accesorios suministrados:

- mando manual a distancia empotrado en la rejilla de aspiración del aire
- cronotermostato digital diario y semanal sin cables
- carenado con respiraderos de Ø 130 mm
- panel frontal extraíble de cristal

Εξοπλισμός:

- απομακρυσμένος χειροκίνητος έλεγχος χωνευτός στη σχάρα εισαγωγής αέρα
- καθημερινός ψηφιακός και εβδομαδιαίος ασύρματος θερμοστάτης
- κάρτερ με ακροφύσια Ø 130mm
- αφαιρούμενο μπροστινό πάνελ

Nota: lado delantero CON CRISTAL y lado trasero FRAMELESS.

Σημείωση: εμπρόσθια πλευρά ΜΕ ΓΥΑΛΙ και πίσω πλευρά FRAMELESS.

modelos SIN REJILLAS - Q
μοντέλα ΧΩΡΙΣ ΣΧΑΡΕΣ



Accesorios suministrados:

- cronotermostato digital diario y semanal sin cables
- carenado con respiraderos de Ø 130 mm
- panel frontal extraíble con alojamiento de cartón yeso
- mando manual empotrado en el bastidor

Εξοπλισμός:

- καθημερινός ψηφιακός και εβδομαδιαίος ασύρματος θερμοστάτης
- κάρτερ με ακροφύσια Ø 130mm
- αφαιρούμενο μπροστινό πλαίσιο με έδρανο για γυψοσανίδα
- χειροκίνητος έλεγχος στο πλαίσιο

*Nota: lado delantero SIN REJILLAS y lado trasero FRAMELESS.
Σημείωση: εμπρόσθια πλευρά ΧΩΡΙΣ ΣΧΑΡΕΣ και πίσω πλευρά FRAMELESS*

modelos SIN REJILLAS - Q
μοντέλα ΧΩΡΙΣ ΣΧΑΡΕΣ



Accesorios suministrados:

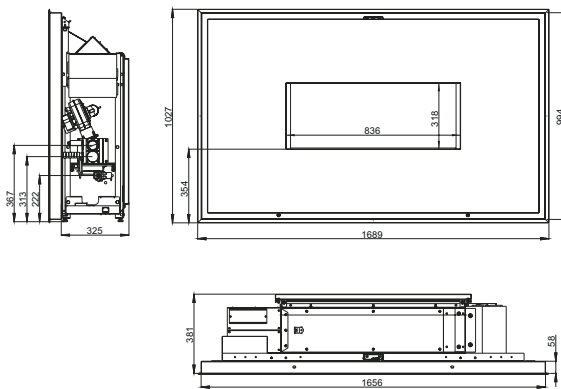
- cronotermostato digital diario y semanal sin cables
- carenado con respiraderos de Ø 130 mm
- panel frontal extraíble con alojamiento de cartón yeso
- mando manual empotrado en el bastidor

Εξοπλισμός:

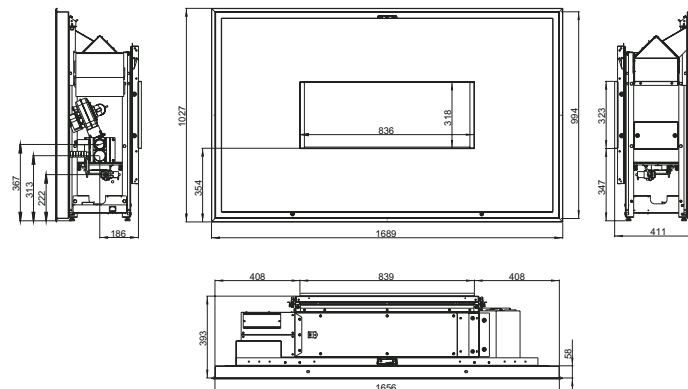
- καθημερινός ψηφιακός και εβδομαδιαίος ασύρματος θερμοστάτης
- κάρτερ με ακροφύσια Ø 130mm
- αφαιρούμενο μπροστινό πλαίσιο με έδρανο για γυψοσανίδα
- χειροκίνητος έλεγχος στο πλαίσιο

*Nota: lado delantero SIN REJILLAS y lado trasero FRAMELESS.
Σημείωση: εμπρόσθια πλευρά ΧΩΡΙΣ ΣΧΑΡΕΣ και πίσω πλευρά FRAMELESS.*

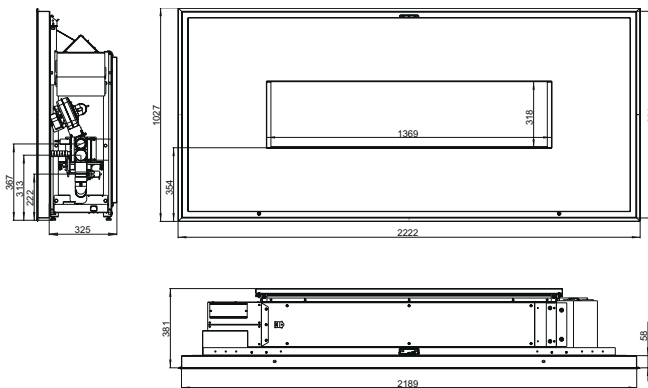
Milano80Q - de una cara • μονής όψης
IF08AM MQ000



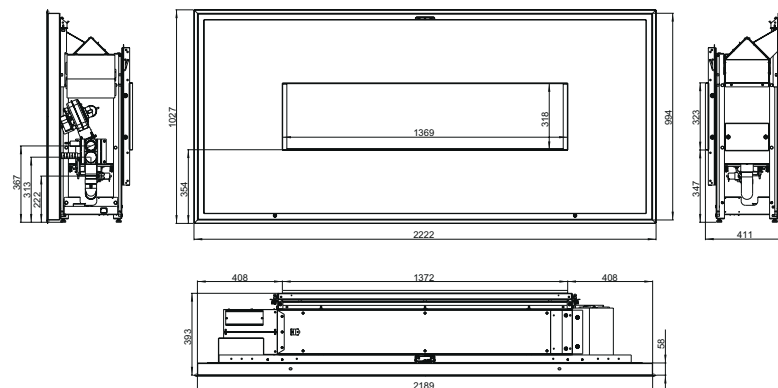
Milano80Q - túnel • τούνελ
IF08AT MQ000



Milano130Q - de una cara • μονής όψης
IF13AM MQ000



Milano130Q - túnel • τούνελ
IF13AT MQ000



modelos CON MUEBLE - I / P / W
μοντέλα ΜΕ ΕΠΙΠΛΟ



RAL9016



RAL9005



RAL9016



RAL9005



RAL9016



RAL9005

Accesorios suministrados:

- mando manual empotrado en el bastidor
- cronotermostato digital diario y semanal sin cables
- cubierta superior con aberturas para la salida del aire caliente
- capa extraíble de cristal

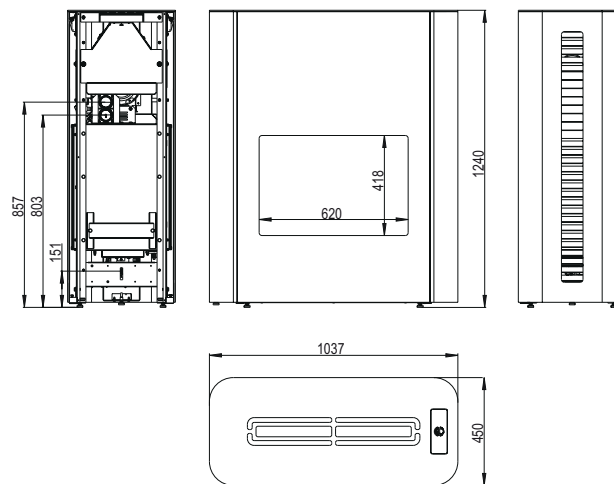
Εξοπλισμός:

- χειροκίνητος έλεγχος στο πλαίσιο
- καθημερινός ψηφιακός και εβδομαδιαίος ασύρματος θερμοστάτης
- ανώτερο κάλυμμα με σχισμές για έξοδο ζεστού αέρα
- αφαιρούμενο κάλυμμα από γυαλί

Torino70I - isla • νήσος

CF07AT MI300 (RAL9016)

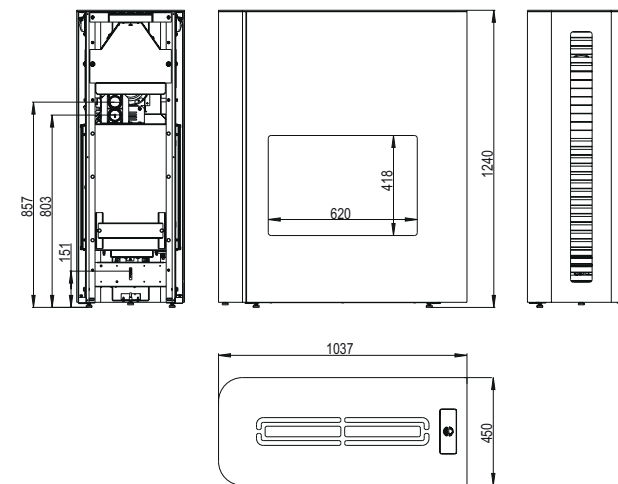
CF07AT MI200 (RAL9005)



Torino70P - península • χερσόνησος

CF07AT MP300 (RAL9016)

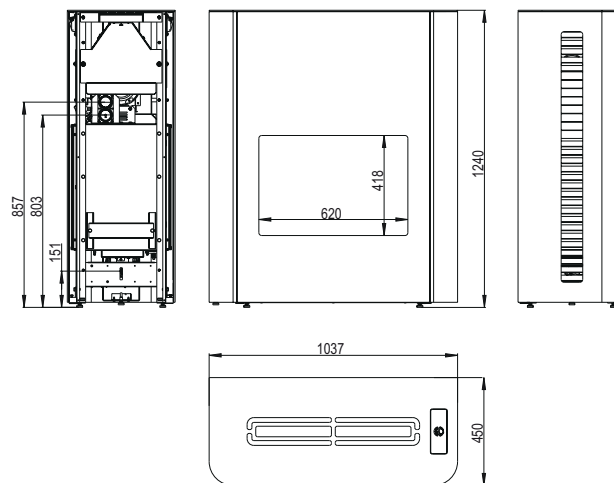
CF07AT MP200 (RAL9005)



Torino70W - de pared • επιτοίχιο

CF07AM MW300 (RAL9016)

CF07AM MW200 (RAL9005)



modelos CON MUEBLE - I / P / W
μοντέλα ΜΕ ΕΠΙΠΛΟ



RAL9016



RAL9005



RAL9016



RAL9005



RAL9016



RAL9005

Accesorios suministrados:

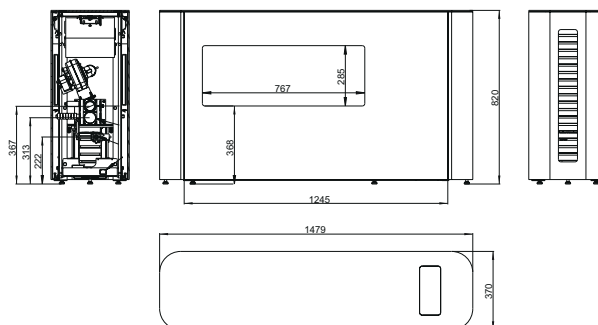
- mando manual empotrado en el bastidor
- cronotermostato digital diario y semanal sin cables
- aletas laterales para la salida del aire caliente
- capa extraíble de cristal

Εξοπλισμός:

- χειροκίνητος έλεγχος στο πλαίσιο
- καθημερινός ψηφιακός και εβδομαδιαίος ασύρματος θερμοστάτης
- πλευρικά πτερύγια για έξοδο ζεστού αέρα
- αφαιρούμενο κάλυμμα από γυαλί

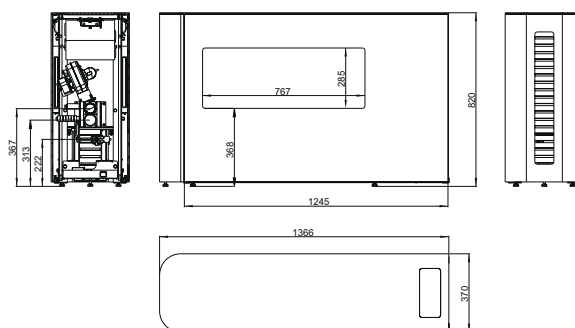
Milano80I - isla • νήσος

CF08AT MI300 (RAL9016) - CF08AT MI200 (RAL9005)



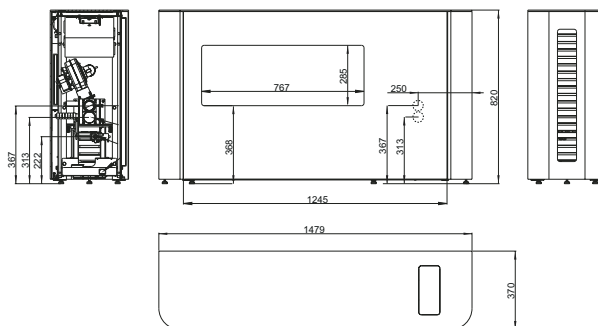
Milano80P - península • χερσόνησος

CF08AT MP300 (RAL9016) - CF08AT MP200 (RAL9005)



Milano80W - de pared • τοίχος

CF08AM MW300 (RAL9016) - CF08AM MW200 (RAL9005)



modelos CON MUEBLE - I / P / W
μοντέλα ΜΕ ΕΠΙΠΛΟ



RAL9016



RAL9005



RAL9016



RAL9005



RAL9016



RAL9005

Accesorios suministrados:

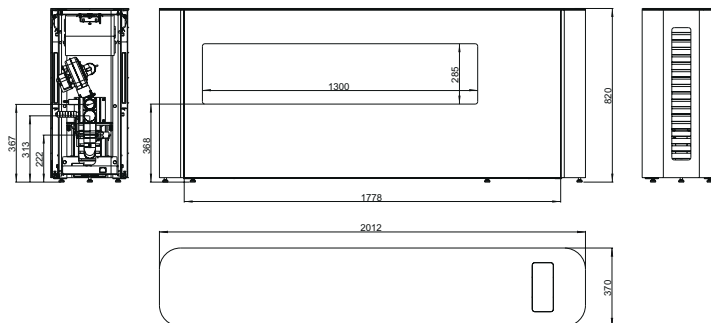
- mando manual empotrado en el bastidor
- cronotermostato digital diario y semanal sin cables
- aletas laterales para la salida del aire caliente
- capa extraíble de cristal

Εξοπλισμός:

- χειροκίνητος έλεγχος στο πλαίσιο
- καθημερινός ψηφιακός και εβδομαδιαίος ασύρματος θερμοστάτης
- πλευρικά πτερόγια για έξοδο ζεστού αέρα
- αφαιρούμενο κάλυμμα από γυαλί

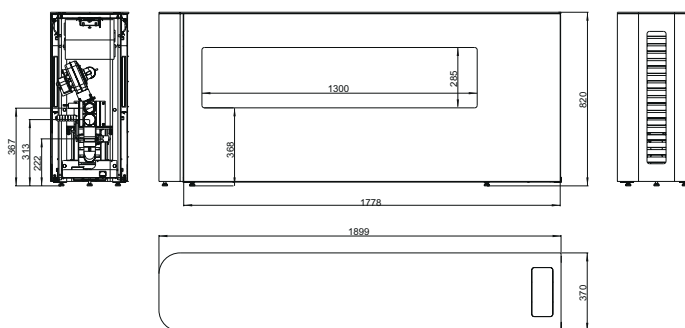
Milano130I - isla • νήσος

CF13AT MI300 (RAL9016) - CF13AT MI200 (RAL9005)



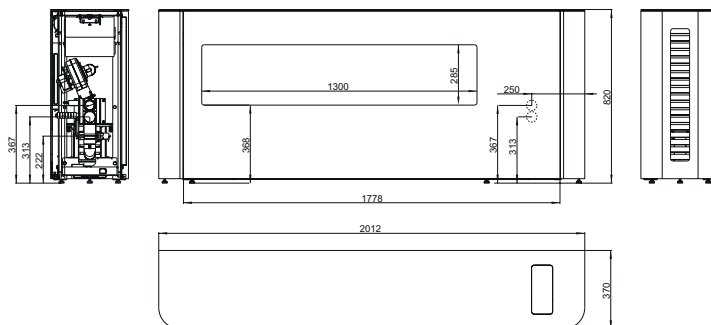
Milano130P - península • χερσόνησος

CF13AT MP300 (RAL9016) - CF13AT MP200 (RAL9005)



Milano130W - de pared • τοίχος

CF13AM MW300 (RAL9016) - CF13AM MW200 (RAL9005)



firenze, roma, portofino, venezia, mirror flame



standard

Mando a distancia con pantalla:

- Temperatura ambiente y deseada.
- Horario AM/PM.
- Aumento/Disminución de la llama.
- Funcionamiento en modo manual o con programación del temporizador.
- Doble programación del temporizador: para el día y para la noche.

Τηλεχειριστήριο με οθόνη:

- Περιβάλλον και επιθυμητή θερμοκρασία.
- Ώρα AM/PM.
- Αύξηση/Μείωση της φλόγας.
- Λειτουργία σε χειροκίνητο ή με προγραμματισμό χρονοδιακόπτη.
- Διπλός προγραμματισμός χρονοδιακόπτη: για ημέρα και νύχτα.

focus



standard

Mando a distancia por infrarrojos:

- Off.
- On/Aumento/Disminución de la llama.
- Led luminoso (transmisión mando).

Τηλεχειριστήριο υπέρυθρων:

- Απενεργοποιημένο.
- Ενεργοποίηση/Αύξηση/Μείωση της φλόγας.
- Φωτεινό Led (μετάδοση εντολών).

torino, milano



standard

Cronotermostato digital:

- Aumento/Disminución de la llama.
- Función con potencia reducida.
- Menú confort: temperatura deseada.
- Programa diario y semanal.
- Funcionamiento manual/temporizador/aut.
- Funcionamiento nocturno con anti-hielo.
- Velocidad del ventilador: min./máx./aut.
- Bloqueo del teclado.
- Integración rápida con mando base.

Ψηφιακός χρονοθερμοστάτης:

- Αύξηση/Μείωση της φλόγας.
- Λειτουργία μειωμένης ισχύος.
- Μενού άνεσης: επιθυμητή θερμοκρασία.
- Καθημερινό και εβδομαδιαίο πρόγραμμα.
- Χειροκίνητη λειτουργία/ χρονοδιακόπτη/ αυτόματη λειτουργία.
- Νυχτερινή λειτουργία με αντιψυκτικό.
- Ταχύτητα ανεμιστήρα: min/max/αυτο.
- Φραγή πληκτρολογίου.
- Γρήγορη ενσωμάτωση με βασικές εντολές.

tablas de datos • πίνακες δεδομένων

modelo μοντέλο		Firenze 70	Venezia 90	Venezia 90F 90P / 90 corner	Venezia 130	Venezia 130F 130P / 130 corner	Venezia 200	Roma 50	Portofino 50
Capacidad máx./mín. Ισχύς max/min	kW	7/3	7/2,5	7/2,5	10/4	10/4	13/7	8,3/3,3	3,95/1,70
Potencia térmica nom./red. Pn Θερμική ισχύς ονομ./μειω. Pn	kW	5,6/2,4	5,4/1,9	5,4/1,9	7,3/2,9	7,3/2,9	9,8/5,3	6,4/2,6	2,9/1,2
Tipo de descarga Τύπος εκκένωσης		C11 - C31	C11 - C31	C11 - C31	C11 - C31	C11 - C31	C11 - C31	C11 - C31	C11 - C31
Rendimiento Απόδοση	%	79,4	77,3	70,7	73,4	80,4	75	77,3	72,6
Eficiencia Αποδοτικότητα	class	2	2	2	2	2	2	2	2
NOx NOx	class	5	5	5	5	5	5	4	5
Consumo G20 nom./red. Κατανάλωση G20 ονομ./μειωμ.	m³/h	0,740/0,317	0,740/0,264	0,740/0,264	1,057/0,423	1,057/0,423	1,375/0,740	0,878/0,349	0,418/0,180
Consumo G31 nom./red. Κατανάλωση G31 ονομ./μειωμ.	Kg/h	0,552/0,236	0,552/0,197	0,552/0,197	0,788/0,315	0,788/0,315	1,009/0,543	0,654/0,256	0,311/0,134
Presión nom. alimentación G20/G31 Ονομ. πίεση τροφοδοσία G20/G31	mbar	20/37	20/37	20/37	20/37	20/37	20/37	20/37	20/37
Presión nom. boquillas G20/G31 Ονομ. πίεση ακροφυσίων G20/G31	mbar	12/37	12/37	12/37	12/37	12/37	12/37	12/37	12/37
Presión nom. boquillas G20/G31 red. Ονομ. πίεση ακροφύσια G20/G31 μειωμ.	mbar	2/5,7	2/6	2/6	2/6,2	2/6,2	4/8	2,0/6,5	2/6,9
Diámetro de la boquilla del quemador G20/G31 Διάμετρος ακροφυσίου καυστήρα G20/G31	mm	2,30/1,35	2,3/1,35	2,3/1,35	1,98/1,16	1,98/1,16	2,50/1,30	2,50/1,45	1,65/0,95
Boquilla del quemador Ακροφύσιο καυστήρα	nr.	1	1	1	2	2	2	1	1
Boquilla piloto G20/G30-G31 Πιλοτικό ακροφύσιο G20/G30-G31	code	0,35/0,25	0,35/0,25	0,35/0,25	0,35/0,25	0,35/0,25	0,35/0,25	0,35/0,25	0,35/0,25
Alimentación (accesorio) Τροφοδοτικό (αξεσουάρ)	V	230 V CA / 6 V CC	230 V CA / 6 V CC	230 V CA / 6 V CC	230 V CA / 6 V CC	230 V CA / 6 V CC	230 V CA / 6 V CC	230 V CA / 6 V CC	230 V CA / 6 V CC
Potencia absorbida Κατανάλωση ισχύος	W	0	0	0	0	0	0	0	0
Diámetro del tubo de acoplamiento del gas Διάμετρος σωλήνα σύνδεσης αερίου	mm	3/8" - Ø10	3/8" - Ø10	3/8" - Ø10	3/8" - Ø10	3/8" - Ø10	3/8" - Ø10	3/8" - Ø10	3/8" - Ø10
Diámetro del tubo de la válvula del quemador (L máx.: 1 m) Διάμετρος σωλήνα βαλβίδας καυστήρα (L max: 1m)	mm	Ø 8	Ø 8	Ø 8	Ø 8	Ø 8	Ø 8	Ø 8	Ø 8
Pilas del mando a distancia (1 unidad) Μπαταρίες τηλεχειριστηρίου (1 τεμ.)	type	9V PP3	9V PP3	9V PP3	9V PP3	9V PP3	9V PP3	9V PP3	9V PP3
Pilas de la unidad receptora (4 unidades) Μπαταρίες Μονάδας λήψης (4 τεμ.)	type	1,5 V AA	1,5 V AA	1,5 V AA	1,5 V AA	1,5 V AA	1,5 V AA	1,5 V AA	1,5 V AA
Protección Προστασία		IP20	IP20	IP20	IP20	IP20	IP20	IP20	IP20
Categoría gas Κατηγορία αερίου		I _{2H} - I _{3P}	I _{2H} - I _{3P}	I _{2H} - I _{3P}	I _{2H} - I _{3P}	I _{2H} - I _{3P}	I _{2H} - I _{3P}	I _{2H} - I _{3P}	I _{2H} - I _{3P}
Diámetro del tubo de descarga ESTÁNDAR STANDARD διάμετρος σωλήνα εξαγωγής	mm	Ø 150	Ø 150	Ø 200	Ø 200	Ø 200	Ø 200	Ø 150	Ø 150
Diámetro del tubo de descarga ACCESORIO Διάμετρος σωλήνα εξαγωγής ΑΞΕΣΟΥΑΡ	mm	Ø 200	Ø 200	-	Ø 150	-	Ø 150	Ø 200	Ø 200

modelo μοντέλο		Focus 40	Focus 60	Focus 80	Focus 130	Focus 180	Mirror Flame	Mirror Flame Q
Capacidad máx./mín. Ισχύς max/min	kW	8,3/3,3	10/4	10/4	12/5	15/8	6,20/2,5	6,20/2,5
Potencia térmica nom./red. Pn θερμική ισχύς ονομ./μειω. Pn	kW						4,50/1,80	4,50/1,80
Tipo de descarga Τύπος εκκένωσης		B _{AS}	B _{AS}	B _{AS}	B _{AS}	B _{AS}	C11 - C31	C11 - C31
Rendimiento Απόδοση	%						72,3	72,3
Eficiencia Αποδοτικότητα	class						3	3
NOx NOx	class	4	4	4	5	5	4	4
Consumo G20 nom./red. ΣΚατανάλωση G20 ονομ./μειωμ.	m³/h	0,878/0,349	1,057/0,423	1,057/0,423	1,269/0,529	1,586/0,846	0,656/0,264	0,656/0,264
Consumo G30 nom./red. Κατανάλωση G30 ονομ./μειωμ.	Kg/h	0,654/0,256	0,788/0,315	0,788/0,315	0,946/0,394	1,182/0,630	0,488/0,197	0,488/0,197
Consumo G31 nom./red. Κατανάλωση G31 ονομ./μειωμ.	Kg/h	0,644/0,256	0,776/0,310	0,776/0,310	0,931/0,388	1,164/0,621	0,488/0,197	0,488/0,197
Presión nom. alimentación G20/G30-G31 Ονομ. πίεση τροφοδοσίας G20/G30-G31	mbar	20 / 28-30/37	20 / 28-30/37	20 / 28-30/37	20 / 28-30/37	20 / 28-30/37	20 / 28-30/37	20 / 28-30/37
Presión nom. boquillas G20/G30-G31 Ονομ. πίεση ακροφυσίου G20/G30-G31	mbar	11 / 28-30/37	11 / 28-30/37	11 / 28-30/37	10 / 28-30/37	11 / 28-30/37	12 / 28-30/37	12 / 28-30/37
Presión nom. boquillas G20/G30-G31 red. Ονομ. πίεση ακροφυσίου G20/G30-G31 μειωμ.	mbar	2/5	2/5	2/5	2/5	3/9	2,0 / 6,5	2,0 / 6,5
Diámetro de la boquilla del quemador G20/G30-G31 Διάμετρος ακροφυσίου καυστήρα G20/G30-G31	mm	2,6/1,45	2,9/1,6	2,9/1,6	2,3/1,25	2,7/1,4	2,10/1,30	2,10/1,30
Boquilla del quemador Ακροφύσιο καυστήρα	nr.	1	1	1	2	2	1	1
Boquilla piloto G20/G30-G31 Πιλοτικό ακροφύσιο G20/G30-G31	code	0,35/0,25	0,35/0,25	0,35/0,25	0,35/0,25	0,35/0,25	0,41/0,30	0,41/0,30
Alimentación (accesorio) Τροφοδοτικό (αξεσουάρ)	V	230 V CA / 6 V CC	230 V CA / 6 V CC	230 V CA / 6 V CC	230 V CA / 6 V CC	230 V CA / 6 V CC	230 V CA / 6 V CC	230 V CA / 6 V CC
Potencia absorbida Κατανάλωση ισχύος	W	0	0	0	0	0	0	0
Diámetro del tubo de acoplamiento del gas Διάμετρος σωλήνα σύνδεσης αερίου	mm	3/8" - Ø10	3/8" - Ø10	3/8" - Ø10	3/8" - Ø10	3/8" - Ø10	3/8" - Ø10	3/8" - Ø10
Pilas del mando a distancia (1 unidad) Μπαταρίες τηλεχειριστηρίου (1 τεμ.)	type	9V PP3	9V PP3	9V PP3	9V PP3	9V PP3	9V PP3	9V PP3
Pilas de la unidad receptora (4 unidades) Μπαταρίες Μονάδας λήψης (4 τεμ.)	type	1,5 V AA	1,5 V AA	1,5 V AA	1,5 V AA	1,5 V AA	1,5 V AA	1,5 V AA
Protección Προστασία		IP20	IP20	IP20	IP20	IP20	IP20	IP20
Categoría gas Κατηγορία αερίου		I _{2H} - I ₃₊ I _{3B/P}	I _{2H} - I ₃₊ I _{3B/P}	I _{2H} - I ₃₊ I _{3B/P}	I _{2H} - I ₃₊ I _{3B/P}	I _{2H} - I ₃₊ I _{3B/P}	I _{2H} - I ₃₊ I _{3B/P}	I _{2H} - I ₃₊ I _{3B/P}
Diámetro del tubo de descarga ESTÁNDAR STANDARD διάμετρος σωλήνα εξαγωγής	mm	MIN 180	MIN 180	MIN 180	MIN 180	MIN 180	Ø 150	Ø 150
Diámetro del tubo de descarga ACCESORIO Διάμετρος σωλήνα εξαγωγής ΑΞΕΣΟΥΑΡ	mm						Ø 200	Ø 200

modelo μοντέλο		Torino 70 - 70Q	Torino 70i - p - w	Milano 80 - 80 Q	Milano 80i - p - w	Milano 130 - 130 Q	Milano 130i - p - w
Capacidad máx./mín. Ισχύς max/min	kW	7/3	7/3	5,6/4,3	5,6/4,3	9/7	9/7
Potencia térmica nom./red. Pn θερμική ισχύς ονομ./μειω. Pn	kW	6,2/2,3	6,2/2,3	4,99/3,7	4,99/3,7	8,14/6,1	8,14/6,1
Tipo de descarga Τύπος εκκένωσης		C12 - C32 - C42 - C52	C12 - C32 - C42 - C52	C12 - C32 - C42 - C52	C12 - C32 - C42 - C52	C12 - C32 - C42 - C52	C12 - C32 - C42 - C52
Rendimiento Απόδοση	%	88,6	88,6	89,2	89,2	90	90
Eficiencia Αποδοτικότητα	class	1	1	1	1	1	1
NOx NOx	class	5	5	5	5	5	5
Consumo G20 nom./red. Κατανάλωση G20 ονομ./μειωμ.	m³/h	0,740	0,740	0,592/0,454	0,592/0,454	0,952/0,739	0,952/0,739
Consumo G30 nom./red. Κατανάλωση G30 ονομ./μειωμ.	Kg/h	0,552/0,233	0,522/0,233	0,441/0,339	0,441/0,339	0,709/0,552	0,709/0,552
Consumo G31 nom./red. Κατανάλωση G31 ονομ./μειωμ.	Kg/h	0,543/0,236	0,543/0,236	0,435/0,334	0,435/0,334	0,689/0,543	0,689/0,543
Presión nom. alimentación G20/G31 Ονομ. πίεση τροφοδοσία G20/G31	mbar	20/37	20/37	20/37	20/37	20/37	20/37
Presión nom. boquillas G20/G31 Ονομ. πίεση ακροφυσίων G20/G31	mbar	12/36,7	12/36,7	12/36,8	12/36,8	12/36,8	12/36,8
Presión nom. boquillas G20/G31 red. Ονομ. πίεση ακροφύσια G20/G31 μειωμ.	mbar	2,1/7	2,1/7	7/20	7/20	7,3/20	7,3/20
Diámetro de la boquilla del quemador G20/G31 Διάμετρος ακροφυσίου καυστήρα G20/G31	mm	2,3/1,35	2,3/1,35	1,98/1,10	1,98/1,10	1,8/1,05	1,8/1,05
Boquilla del quemador Ακροφύσιο καυστήρα	nr.	1	1	1	1	2	2
Boquilla piloto G20/G30-G31 Πιλοτικό ακροφύσιο G20/G30-G31	code	35/25	35/25	35/25	35/25	35/25	35/25
Alimentación Τροφοδοσία	V	230	230	230	230	230	230
Potencia absorbida Κατανάλωση ισχύος	W	75	75	92	92	92	92
Diámetro del tubo de acoplamiento del gas Διάμετρος σωλήνα σύνδεσης αερίου	mm	3/8" - Ø10	3/8" - Ø10	3/8" - Ø10	3/8" - Ø10	3/8" - Ø10	3/8" - Ø10
Diámetro del tubo de la válvula del quemador (L máx.: 1 m) Διάμετρος σωλήνα βαλβίδας καυστήρα (L máx.: 1m)	mm	Ø 8	Ø 8	Ø 8	Ø 8	Ø 8	Ø 8
Pilas del mando a distancia (2 unidades) Μπαταρίες τηλεχειριστηρίου (2 τεμ.)	type	1,5 V AA	1,5 V AA	1,5 V AA	1,5 V AA	1,5 V AA	1,5 V AA
Protección Προστασία		IP20	IP20	IP20	IP20	IP20	IP20
Categoría gas Κατηγορία αερίου		I _{2H} - I _{3P}	I _{2H} - I _{3P}	I _{2H} - I _{3P}	I _{2H} - I _{3P}	I _{2H} - I _{3P}	I _{2H} - I _{3P}
Diámetro del tubo de descarga ESTÁNDAR STANDARD διάμετρος σωλήνα εξαγωγής	mm	Ø 54	Ø 54	Ø 54	Ø 54	Ø 54	Ø 54
Diámetro del tubo de descarga ACCESORIO Διάμετρος σωλήνα εξαγωγής ΑΞΕΣΟΡΙΑ	mm	Ø 80 ο coax. Ø 80/125	Ø 80 ο coax. Ø 80/125	Ø 80 ο coax. Ø 80/125	Ø 80 ο coax. Ø 80/125	Ø 80 ο coax. Ø 80/125	Ø 80 ο coax. Ø 80/125



made in **italy**

